



# **VANNES MOTORISÉES**

**ACTIONNEURS ÉLECTRIQUES  
& PNEUMATIQUES**

# **AUTOMATED VALVES**

**ELECTRIC & PNEUMATIC  
ACTUATORS**

**VM2015-07**



# TUNING

## Fluid Solutions



### LA SOCIÉTÉ

Spécialiste de la Robinetterie Industrielle depuis 1996, TUNING Fluid Solutions a commencé à développer et fabriquer sa propre gamme de vannes à sphère et ses propres actionneurs pneumatiques dès 2008.

Depuis sa création, TUNING a l'ambition de devenir votre partenaire incontournable pour vos besoins en vannes manuelles ou à commande pneumatique, électrique et hydraulique. TUNING Fluid Solutions sert aujourd'hui ses clients dans plus de 40 pays dans le monde. Ce développement international est le témoin de notre capacité à comprendre et répondre de façon efficace aux besoins des industriels dans un monde de plus en plus globalisé.

### LES PRODUITS

Notre gamme de robinetterie industrielle est élaborée, développée et fabriquée dans le respect des critères de qualité les plus stricts et des réglementations en vigueur. Notre service qualité conçoit nos produits, contrôle leur fabrication et assure le suivi après vente en cas de soucis. Notre entreprise et nos produits ont reçus et sont conformes aux certifications CE, DESP 97/23/CE, ATEX 94/9/EC, API 607 5ème Ed., RoHs et TA-LUFT.

Nous proposons :

- 1 - Une gamme complète de vannes à sphère, de vannes papillon, de vannes guilloine, de robinets à soupape et à passage direct à raccordement taraudé, à bride ou à souder en PN16/20/25/40/50 ou ANSI150/300/600 et 900.
- 2 - Une gamme complète d'actionneurs pneumatiques, électriques et hydrauliques et d'accessoires d'automatisation et de régulation.
- 3 - Une gamme d'électrovannes à raccordement taraudé, à plan de pose ISO ou NAMUR et d'accessoires de raccordement et câblage.

### SERVICES

#### I - Support Technique :

Notre connaissance des besoins et contraintes spécifiques des secteurs de pointe internationaux de la chimie, pétrole, papeterie, incendie, traitement de l'eau, construction navale... nous permet de vous proposer les solutions techniques en robinetterie les plus adaptées à vos applications

#### II - Production & Assemblage:

Toutes nos vannes automatisées sont assemblées à la commande. Chaque vanne subit une série de tests et de réglages appropriés avant expédition. Nous pouvons également automatiser vos vannes déjà en place après étude par notre service technique.

#### III - Stock et Logistique :

Nous vous proposons un stock de plus de 7 000 vannes déclinées dans des matériaux et configurations différents. Soit plus de 3 millions d'Euros de stock à votre service.

Nous opérons un entrepôt automatisé qui permet :

- Expédition le jour même pour toute commande de produits finis reçue avant 10 AM
- Expédition sous 48 heures pour les produits manufacturés.

### TUNING FLUID SOLUTIONS SUR LE WEB

Sur [www.tuning-france.com](http://www.tuning-france.com), nos distributeurs peuvent enregistrer leur commandes en ligne, faire des demandes de prix et vérifier la disponibilité de notre produits. Ils peuvent suivre l'état de préparation de toutes leurs commandes (même celles transmises par email, fax ou téléphone), télécharger les bons de livraison, leurs factures, ainsi que les documents techniques des produits commandés.

### THE COMPANY

Industrial valves specialist since 1996, TUNING Fluid Solutions started, as soon as 2008, designing, developing and manufacturing its own range of ball valves and pneumatic actuators. From the very start, TUNING Fluid Solutions has grown with the ambition to become your preferred partner and supplier of manual and automated valves. Today, TUNING Fluid Solutions supplies its products to more than 40 countries around the globe. This wide acceptance is a testimony to our ability to understand and efficiently respond to the requirements of the industry in an increasingly global world.

### OUR PRODUCT RANGE

Our range of industrial valves is designed and produced following the strictest quality procedures and in accordance to the latest directives and certifications. Our quality insurance department develops and designs our products, controls the manufacturing process and deals with after sales quality issues. Our company and products are certified CE, DESP 97/23/CE, ATEX 94/9/EC, API607 5th Ed., RoHs and TA-LUFT.

We are supplying :

- 1 - A full range of ball valves, butterfly valves, knife gate valves, globe and gate valves with threaded, flanged or to be welded connections. We can supply both PN16/20/25/40/50 or ANSI150/300/600 and 900 series valves.
- 2 - A full range of pneumatic, electric or hydraulic actuators, as well as automation and regulation accessories.
- 3 - A full range of threaded, ISO or NAMUR solenoid valves and of fittings and cables accessories.

### SERVICES

#### I - Technical support:

Our deep knowledge of the specific needs and requirements of the chemical, petroleum, pulp and paper and water treatment industries at the international level, allows us to suggest technical solutions perfectly suited to your specific needs.

#### II - Manufacturing & Build to Order:

All our automated valves are built to order. Each and every automated valve is fully tested upon assembly and is adjusted if needed before shipment. We can also automate your in-site valves after appropriate study by our technical department.

#### III - Inventory & Distribution:

We keep ready for delivery more than 7 000 valves in different materials and configurations, representing more than 3 million Euros stock at your service.

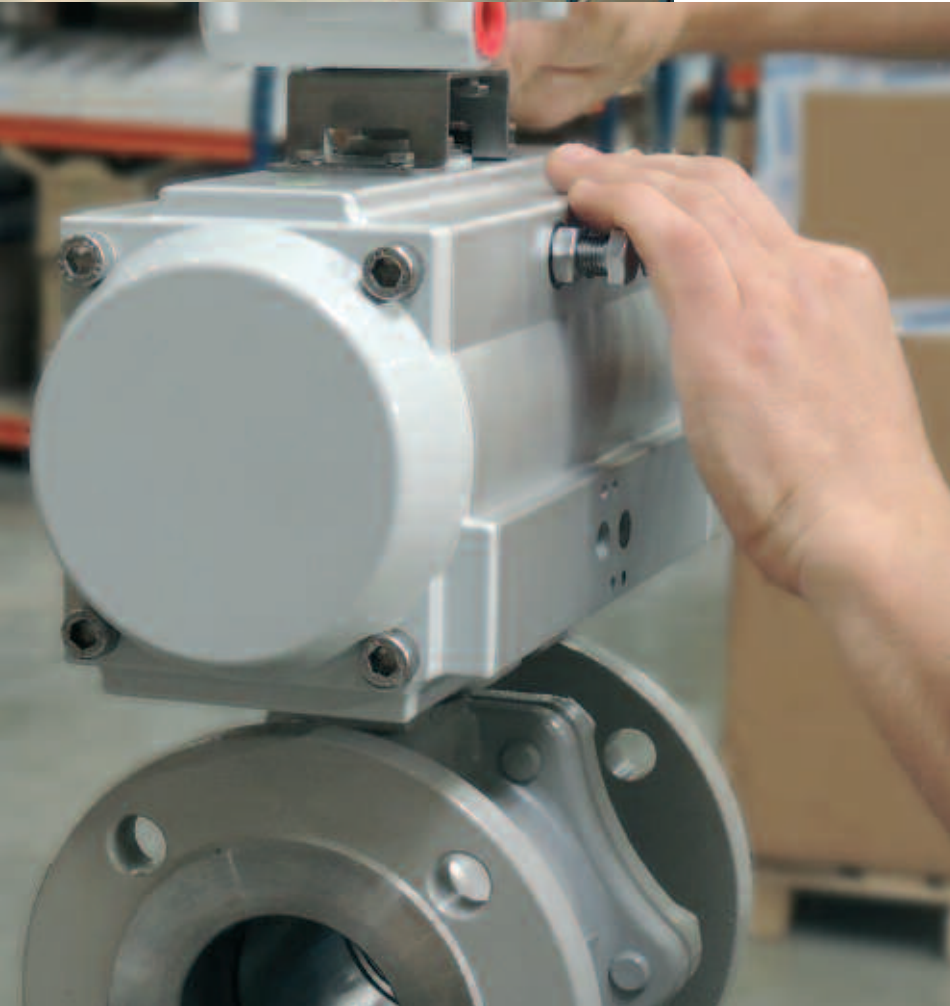
We have invested in a fully automated warehousing system that allows:

- Same day delivery for finished products for all orders received before 10 AM
- 48 hours delivery time for manufactured items

### TUNING FLUID SOLUTIONS ONLINE TOOLS

At [www.tuning-france.com](http://www.tuning-france.com), all our distributeurs can place their orders online, make inquiries and check stock availability. They can check all their order status (event those sent by email, fax or phone), download their shipping documents, their invoices and the technical sheets of the ordered products.





GAMME PNEUMATIQUE / PNEUMATIC RANGE

INFORMATIONS  
TECHNIQUES  
TECHNICAL  
INFORMATION

ACTIONNEURS  
PNEUMATIQUES  
PNEUMATIC  
ACTUATORS

VANNES  
PNEUMATIQUES  
PNEUMATIC  
VALVES

ACCESSOIRES  
& PIÈCES DE  
RECHANGE  
ACCESSORIES  
& SPARE PARTS

GAMME ÉLECTRIQUE / ELECTRIC RANGE

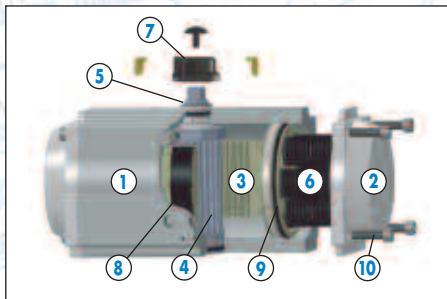
INFORMATIONS  
TECHNIQUES  
TECHNICAL  
INFORMATION

VANNES &  
ACTIONNEURS  
ÉLECTRIQUES  
ELECTRIC VALVES  
& ACTUATORS





**TUNING**  
Fluid Solutions



<p>www.tuning-france.com tuning@tuning-france.com</p> <p>NE PAS DEMONTER SOUS PRESSION DISASSEMBLY WHILE PRESSURIZED WALL CRUISE SERVICES TURBINES</p>	<p>ACTIONNEUR PNEUMATIQUE / PNEUMATIC ACTUATOR</p> <p>Modèle / Model : 8090SR1250000          Taille / Size : 125          Joints / Seals : NBR          Revêtement / Finish : Standard          Rotation / Rotation : CCW          Ressort / Spring Set : Set 12          Temp. / Temp. : -20°C ~ +80°C          Air Maxi. / Max Air : 9Bar / 130 PSI          Course / Stroke : 0-90° ± 5°          Lot N° : 36 BC</p>	<p>II 2 GDC</p>

## CODIFICATION PRODUIT (13 CARACTÈRES)

## PRODUCT CODIFICATION (13 CHARACTERS LONG)

XX	XXXX	XXX	X	X	X	X
80	90SR	052	0	0	0	0
1	2	3	7	4	5	6

1	VERSION	80 = BSP-METRIC - 85 = NPT-UNC
2	MODÈLE ACTUATOR TYPE	90DA = 0-90° DA - 90SR = 0-90° SR 12DA = 0-120° DA - 12SR = 0-120° SR 18DA = 0-180° DA - 18SR = 0-180° SR 903P = 0-90° 3 POSITIONS 90DI = 0-90° DA Axe inox/SS304 pinion ...
3	DIAMÈTRE SIZE	032 - 052 - 063 - 075 - 083 - 092 - 105 - 125 - 140 - 160 - 190 - 210 - 240 - 270
4	JOINTS SEALS	0 = NBR 1 = FKM 2 = FLUOR
5	REVÊTEMENT BODY COATING	0 = STANDARD 1 = NICKEL 2 = PTFE COATING
6	ROTATION	0 = CCW 1 = CW
7	KIT RESSORT SPRING SET	5 = 5 RESSORTS / SPRINGS 6 = 6 RESSORTS / SPRINGS 7 = 7 RESSORTS / SPRINGS 8 = 8 RESSORTS / SPRINGS 9 = 9 RESSORTS / SPRINGS 1 = 10 RESSORTS / SPRINGS 2 = 11 RESSORTS / SPRINGS 0 = 12 RESSORTS / SPRINGS ou DOUBLE EFFET or DOUBLE ACTING

# ACTIONNEURS PRÉSENTATION GÉNÉRALE ACTUATORS GENERAL PRESENTATION



Les actionneurs pneumatiques TUNING, disponibles en version simple et double effet, redéfinissent le design des actionneurs pneumatiques et sont conçus pour répondre aux exigences les plus strictes des professionnels de l'industrie. Ils offrent la combinaison idéale de longévité et d'innovation, tout en étant proposés à un prix très compétitif. Ils sont conçus en France, fabriqués selon les normes CE et ISO 9001 et sont certifiés ATEX. Chaque actionneur est individuellement contrôlé pendant sa production et est testé à 100% avant sa livraison.

TUNING pneumatic actuators, available in both double acting and spring return versions, are reinventing the design of pneumatic actuators throughout the industry. Our high quality actuators are the ideal blend of durability and innovation, at an economical price. They are designed in France, manufactured according to CE and ISO 9001 procedures and certified ATEX. Each actuator is fully tested at production time and before delivery.

### 1 - Corps de l'actionneur

Le corps en Aluminium extrudé ASTM6005 est anodisé en profondeur pour le protéger intérieurement et extérieurement contre la corrosion, ce qui réduit les frictions des pistons en mouvement et augmente la durée de vie des actionneurs. D'autres revêtements sont également disponibles comme l'ENP (Electroless Nickel Plating) ou PFA pour des environnements plus agressifs. Il est équipé en partie supérieure d'un plan de pose VDI/VDE 3845 et en partie inférieure d'un double plan de pose ISO5211.

### 2 - Chapeaux

Les chapeaux en acier moulé reçoivent d'abord un traitement à base d'Alodine Cr+6 qui offre une bonne protection contre la corrosion et qui augmente leur résistance à l'usure. Une couche de peinture époxy est ensuite appliquée sur les chapeaux. En option, nous offrons également des revêtements ENP et PFA, pour les environnements particulièrement agressifs.

### 3 - Crémaillères

Les doubles crémaillères sont fabriquées en acier allié. Elles reçoivent un traitement à base d'Alodine Cr+6 qui offre une bonne protection contre la corrosion et qui augmente leur résistance à l'usure. Les deux crémaillères sont identiques et peuvent être inversées pour changer le sens de rotation de l'actionneur.

### 4 - Pignon (Axe d'entraînement)

Le pignon est fait d'un alliage d'acier nickélé particulièrement résistant. Le nickelage réduit les frictions et augmente la résistance à l'usure et offre une bonne protection. En option, nous offrons un axe en Inox 304. La partie supérieure du pignon respecte les normes NAMUR. La partie femelle est en forme d'étoile (double carré) selon la norme DIN3337.

### 5 - Vis de Réglages pour double ajustement

Des vis de réglages extérieures permettent un ajustement bi-directionnel  $\pm 4^\circ$  de la position de l'actionneur en ouverture et en fermeture. Cela permet un alignement parfait de la vanne qui est équipée de nos actionneurs. En option, nous pouvons également proposer un ajustement entre 0 et 90°.

### 6 - Ressorts pré-compressés

Nos ressorts sont fabriqués dans un acier de haute qualité avec un revêtement anti-corrosion. Leur conception sous forme de cartouches offre une grande sécurité au démontage, une flexibilité accrue dans l'ajustement du couple de l'actionneur, et une garantie de bon fonctionnement lors des phases de fermeture de sécurité des actionneurs.

### 7 - Indicateur de position

Tous nos actionneurs sont équipés en standard d'un indicateur de position en matériaux synthétiques fixé sur le pignon par une vis en inox plastifiée.

### 8 - Guides et segments

Les guides et segments équipant les crémaillères permettent un rendement optimal et une stabilité accrue pendant les rotations.

### 9 - Joints

Les joints O-Ring en NBR permettent d'opérer dans la plage de température standard entre -20 °C et +80 °C. Des versions FKM (-20 °C à +150 °C) et Silicone (-35 °C à +80 °C) sont également disponibles en option.

### 10 - Visserie

La visserie est en Acier Inox A2 en standard.

### 11 - Traçabilité

Chaque actionneur porte un N° de lot de fabrication permettant de tracer les actionneurs.

### 1 - Actuator Body

Extruded Aluminum Alloy ASTM6005 body is hard anodized to protect the internal and external components against corrosion, which reduces the friction on moving pistons and extends the life cycle of the actuators. Alternative coatings are available such as ENP (Electroless Nickel Plating) or PFA for more aggressive environments. The body is drilled on the top side according to the VDI/VDE 3845 norm and with a double ISO5211 pad on the bottom part.

### 2 - End Caps

Die-casted steel end caps are primarily Alodine Cr+6 coated which provides longer life cycles and protection against corrosion and better wearing resistance. Secondary standard coating is powder polyester coating. ENP and PFA coatings are also offered as an option for aggressive environments.

### 3 - Pistons

Allied steel twin rack pistons are coated with Alodine Cr+6. It ensures longer life cycles and protection against corrosion and better wearing resistance. Pistons are identical on both sides allowing for reverse rotation simply by inverting the pistons.

### 4 - Pinion (Drive Shaft)

Alloy steel pinion is electroless nickel plated in order to reduce the friction. It provides maximum wear resistance and protection against corrosion under severe conditions. As an option, we offer AISI304 pinion. The top part of the pinion conforms to NAMUR norm. Double square (star shaped) female shaft is provided as standard DIN 3337 for the bottom part.

### 5 - Travel Adjustment

Bi-directional external travel stop adjustment bolts can adjust the position  $\pm 4^\circ$  the opening and closing directions for accurate valve alignment. 0-90° full scale limit position adjustment can also be offered optionally.

### 6 - Preloaded Springs

Our springs are manufactured in high grade coated steel providing great corrosion resistance. Their cartridge format allows increased disassembly safety and unparalleled actuator torque flexibility. They insure effective fail/safe and emergency shut down operations.

### 7 - Indicator

All actuators are equipped with a regular position indicator showing the current state of the actuators and valves.

### 8 - Bearings & Guides

Low friction piston guides and bearings provide high thrust and stability during operation of actuators.

### 9 - Seals

NBR rubber O-rings provide trouble free operation at standard temperature ranges between -20 °C to +80 °C temperature ranges. For high and low temperature applications, FKM (-20 °C to +150 °C) and Silicone (-35 °C to +80 °C) seals are available as an option.

### 10 - Fasteners

Stainless steel A2 fasteners are used for long life corrosion resistant application.

### 11 - Traceability

Each actuator is assigned a unique manufacturing lot number allowing full traceability.



# NOMENCLATURE DES ACTIONNEURS PNEUMATIQUES SÉRIE 90°

## 90° SERIES PNEUMATIC ACTUATORS PARTS LIST



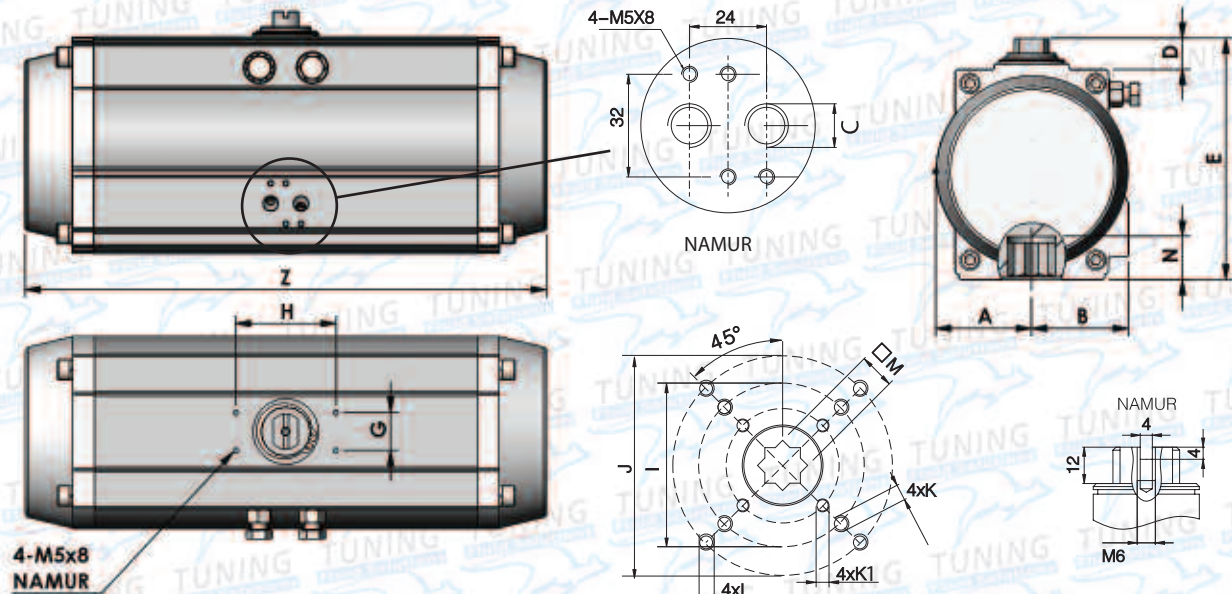
N°	Description / Description	Qty	Matière / Material	Protection / Protection	Options / Options
1	Vis de l'indicateur / Indicator screw	1	Acier inox / Stainless steel		
2	Indicateur / Indicator	1	Plastique / Plastic		
3	Circlip / Circlip	1	Acier inox / Stainless steel		
4	Rondelle métal / Metal washer	1	Acier inox / Stainless steel		
5*	Rondelle / Washer	1	Techno-polymère / Engineering plastics		
6	Corps / Body	1	Alliage d'aluminium extrudé Extruded aluminum alloy	Anodisé Hard anodized	Revêtement ENP, PFA ENP, PFA coatings
7*	Rondelle interne / Inner Washer	1	Techno-polymère / Engineering plastics		
8	Came / Cam	1	Acier allié / Alloy steel		
9*	Bague supérieure du pignon Pinion upper bearing	1	Techno-polymère / Engineering plastics		
10*	O-ring supérieur du pignon Pinion upper o-ring	1	NBR		FKM, Silicone / FKM, Silicon
11	Pignon / Pinion	1	Acier allié / Alloy steel	Nickelé / Nickel plated	Acier inox / Stainless steel
12*	O-ring inférieur du pignon Pinion lower o-ring	1	NBR		FKM, Silicone / FKM, Silicon
13*	Bague inférieure du pignon Pinion lower bearing	1	Techno-polymère / Engineering plastics		
14*	Bouchon / Sealant	2	NBR		FKM, Silicone / FKM, Silicon
15*	O-ring de la vis de réglage Adjustment screw o-ring	2	NBR		FKM, Silicone / FKM, Silicon
16	Rondelle (vis de réglage) Washer (adjustment screw)	2	Acier inox / Stainless steel		
17	Ecrou (vis de réglage) Nut (adjustment screw)	2	Acier inox / Stainless steel		
18	Vis de réglage / Limit adjustment screw	2	Acier inox / Stainless steel		
19	Piston / Racks	2	Acier allié / Alloy steel	Nickelé / Nickel plated	Acier inox / Stainless steel
20*	Patin / Slide piston	2	Techno-polymère / Engineering plastics		
21*	Segment / Slide guide	2	Techno-polymère / Engineering plastics		
22*	O-ring du piston / Piston o-ring	2	NBR		FKM, Silicone / FKM, Silicon
23	Ressort cartouchable / Cartridge springs	0-12	Ressort acier / Spring steel	Zinc phosphaté Zinc phosphate coated	
24*	O-ring du chapeau / End cap o-ring	2	NBR		FKM, Silicone / FKM, Silicon
25	Chapeau / End cap	2	Acier allié / Alloy steel	Epoxy / Cr+6 & Polyester	Revêtement ENP, PFA ENP, PFA coatings
26	Vis du chapeau / Cap screw	8	Acier inox / Stainless steel		
27	Vis de réglage / Travel stop	2	Acier inox / Stainless steel		
28	Vis de réglage / Travel stop		Acier inox / Stainless steel		
29	Ecrou (vis de réglage) Nut (adjustment screw)		Acier inox / Stainless steel		

(\*) Pièces sujettes à l'usure / Parts subject to wear.



# DIMENSIONS ET INFORMATIONS TECHNIQUES DES ACTIONNEURS PNEUMATIQUES SÉRIE 90°

## 90° SERIES PNEUMATIC ACTUATORS DIMENSIONS AND TECHNICAL INFORMATION



### Dimensions (mm)

Modèle Model	A	B	D	E	G	H	I	J	K	L	M	N	Z	ISO 5211	C
32	23,5	23,5	20	65	25	50	Ø36	-	M5 x 8	-	9	14	114	F03	G1/8"
52	30	41	20	94	30	80	Ø36	Ø50	M5 x 10	M6 x 11	11	14	158,4	F03/F05	G1/4"
63	36	45	20	108	30	80	Ø50	Ø70	M6 x 12	M8 x 15	14	18	190	F05/F07	G1/4"
75	42	52	20	120	30	80	Ø50	Ø70	M6 x 11	M8 x 13	14	20	207	F05/F07	G1/4"
83	46	52,5	20	129	30	80	Ø50	Ø70	M6 x 12	M8 x 15	17	21	213	F05/F07	G1/4"
92	51	57,5	20	140	30	80	Ø50	Ø70	M6 x 12	M8 x 13	17	22	259	F05/F07	G1/4"
105	57,5	64	20	153	30	80	Ø70	Ø102	M8 x 14	M10 x 18	22	24	287	F07/F10	G1/4"
125	67,5	70	20	175	30	80	Ø70	Ø102	M8 x 14	M10 x 18	22	27,5	340	F07/F10	G1/4"
140	76	77	20	191,5	30	80	Ø102	Ø125	M10 x 18	M12 x 22	27	32	414	F10/F12	G1/4"
160	86,5	87,5	20	217	30	80	Ø102	Ø125	M10 x 18	M12 x 22	27	34	476	F10/F12	G1/4"
190	103	103	30	260	30	130	-	Ø140	-	M16 x 23	36	40	535	F14	G1/4"
210	113	113	30	285	30	130	-	Ø140	-	M16 x 25	36	40	567,5	F14	G1/4"
240	129	129	30	321,4	30	130	-	Ø165	-	M20 x 28	46	50	668	F16	G3/8"
270	146	146	30	350	30	130	-	Ø165	-	M20 x 28	46	57	744	F16	G1/2"
300	194,5	194,5	30	391,97	30	130	Ø165	Ø254	M20 x 28	M16 x 24	46	57	830	F16/F25	G1/2"
350	221,5	221,5	30	442,74	30	130	Ø165	Ø254	M20 x 28	M16 x 24	55	60	920	F16/F25	G1/2"
400	248	248	30	494,91	30	130	Ø165	Ø254	M20 x 28	M16 x 24	55	60	1012	F16/F25	G1/2"

### Poids des actionneurs / Actuators weight (kg)

Modèle / Model	32	52	63	75	83	92	105	125	140	160	190	210	240	270	300	350	400
DA	0,54	1,36	2,12	2,93	3,42	5,10	6,32	10,0	14,6	21,1	31,8	41,8	62,0	87,6	120,0	170,0	230,0
SR	-	1,47	2,36	3,29	3,90	5,80	7,40	11,81	17,66	25,16	40,8	41,8	79,2	109,1	150,9	213,5	284,0

### Consommation d'air des actionneurs (Litre/manœuvre) / Air consumption of actuators (Lt/Stroke)

Modèle / Model	32	52	63	75	83	92	105	125	140	160	190	210	240	270	300	350	400
DA/SR CCWR	0,04	0,09	0,14	0,21	0,29	0,49	0,70	1,20	1,70	2,60	4,20	5,70	9,00	12,60	21,40	31,20	47,90
DA CWR	0,05	0,12	0,20	0,30	0,41	0,71	0,99	1,60	2,40	3,70	5,90	8,20	12,80	17,90	30,00	43,70	67,10

### Temps de manœuvre (sec. à 6 bar) / Working time (sec. for 6 bar)

Modèle / Model	32	52	63	75	83	92	105	125	140	160	190	210	240	270	300	350	400	
90° DA	CCWR	0,03	0,07	0,11	0,18	0,36	0,37	0,50	0,80	1,13	1,43	2,00	3,10	4,20	6,16	8,98	9,45	11,60
	CWR	0,03	0,05	0,10	0,15	0,25	0,33	0,44	0,70	0,94	1,25	1,85	2,44	3,95	5,47	7,45	8,78	10,51
90° SR	CCWR	-	0,07	0,13	0,32	0,31	0,48	0,59	1,20	1,64	2,27	2,33	3,65	6,30	8,98	9,45	11,60	12,31
	CWR	-	0,07	0,13	0,22	0,28	0,41	0,51	0,94	1,25	1,60	2,50	2,86	5,60	7,45	8,78	10,51	11,65



## ACTIONNEURS DOUBLE EFFET / DOUBLE ACTING ACTUATORS

Les actionneurs pneumatiques sont manœuvrés dans les deux sens en envoyant de l'air sous pression dans l'orifice adéquat jusqu'à atteindre la position désirée. / Double acting actuators are rotated by supplying air to the related port until it reaches desired position.

### Rotation sens anti-horaire (CCWR)

L'entrée d'air par l'orifice B ferme les crémaillères, entraînant le pignon en sens horaire pendant que l'air s'échappe par l'orifice A.

L'entrée d'air par l'orifice A écarte les crémaillères, entraînant le pignon en sens anti-horaire pendant que l'air s'échappe par l'orifice B.

### Counterclockwise Rotation (CCWR)

Air to port B forces the pistons inwards, causing the pinion to rotate clockwise while the air is exhausted from port A.

Air to port A forces the pistons outwards, causing the pinion to rotate counterclockwise while the air is exhausted from port B.

### Rotation sens horaire (CWR)

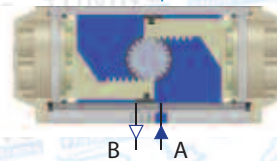
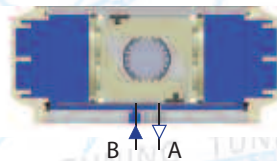
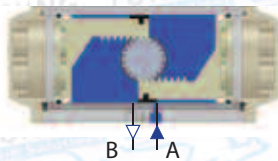
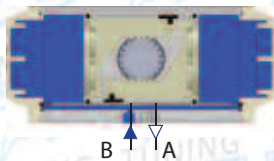
L'entrée d'air par l'orifice B ferme les crémaillères, entraînant le pignon en sens anti-horaire pendant que l'air s'échappe par l'orifice A.

L'entrée d'air par l'orifice A écarte les crémaillères, entraînant le pignon en sens horaire pendant que l'air s'échappe par l'orifice B.

### Clockwise Rotation (CWR)

Air to port B forces the pistons inwards, causing the pinion to rotate counterclockwise while the air is exhausted from port A.

Air to port A forces the pistons outwards, causing the pinion to rotate clockwise while the air is exhausted from port B.



### Couple de manœuvre des actionneurs double effet / Double acting actuators torque values (Nm)

Modèle Model	Pression d'Air (bar) / Air supply pressure (bar)						
	2	3	4	5	6	7	8
90DA032	2,78	4,20	6,00	7,50	9,00	10,00	11,5
90DA052	8,32	12,48	16,64	20,8	24,96	29,12	33,28
90DA063	14,64	21,96	29,28	36,6	43,92	51,24	58,56
90DA075	23,5	35,5	47	58,8	70,5	82,3	94
90DA083	29,7	44,5	59,4	74,2	89,1	103,9	118,8
90DA092	45,5	68,2	91,1	113,7	136,4	159,2	181,9
90DA105	67,88	101,82	136,76	169,7	203,64	237,58	271,52
90DA125	116,6	174,9	233,2	291,5	349,8	408,1	466,4
90DA140	175,48	263,22	350,96	438,7	526,44	614,18	701,92
90DA160	267,4	401,1	534,8	668,5	802,2	935,9	1069,6
90DA190	430,96	646,44	861,9	1077,4	1292,9	1508,4	1723,8
90DA210	592,2	888,4	1184,5	1480,6	1776,7	2072,8	2369
90DA240	928,3	1392,5	1856,6	2320,8	2785	3249,1	3713,3
90DA270	1305,4	1958,2	2610,9	3263,6	3916,3	4569	5221,8
90DA300	1602	2403	3205	4006	4807	5608	6409
90DA350	2399	3598	4798	5998	7197	8397	9596
90DA400	3418	5127	6837	8546	10255	11964	13673

**AVERTISSEMENT** - Un coefficient de sécurité de 30 % doit être pris en compte lors de la sélection d'un actionneur pour une vanne donnée.  
**DISCLAIMER** - By industry standard, a safety factor of 30 % should be considered when sizing actuators with a valve.

## ACTIONNEURS SIMPLE EFFET / SPRING RETURN ACTUATORS

Les actionneurs pneumatiques simple effet sont manœuvrés dans un sens en envoyant de l'air sous pression dans l'orifice adéquat et en comprimant les ressorts. La force des ressorts manœuvre l'actionneur dans le sens opposé. / Spring return pneumatic actuators are rotated on one side by compressed air pressure while the springs are loaded. Rotation to the other side is generated by the spring torque.

### Rotation sens anti-horaire (CCWR)

La coupure d'air à l'orifice A, permet à l'énergie stockée dans les ressorts préalablement comprimés de fermer les crémaillères et d'entraîner le pignon en sens horaire.

L'entrée d'air par l'orifice A écarte les crémaillères. Il entraîne le pignon en sens anti-horaire tout en comprimant les ressorts.

### Counterclockwise Rotation (CCWR)

Loss of air at port A, frees the energy stored in the springs which forces the pistons inwards and rotates the pinion clockwise.

Applying air to port A forces the pistons outwards, causing the pinion to rotate counterclockwise while the springs are compressed.

### Rotation sens horaire (CWR)

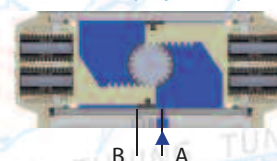
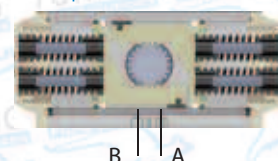
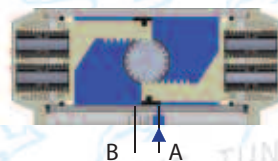
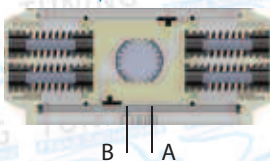
La coupure d'air à l'orifice A, permet à l'énergie stockée dans les ressorts préalablement comprimés de fermer les crémaillères et d'entraîner le pignon en sens anti-horaire.

L'entrée d'air par l'orifice A écarte les crémaillères. Il entraîne le pignon en sens horaire tout en comprimant les ressorts.

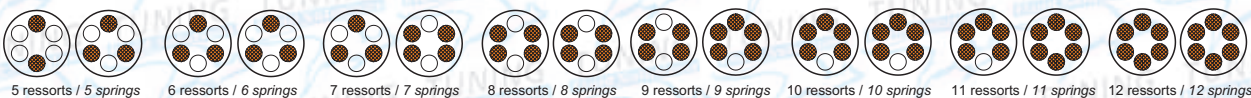
### Clockwise Rotation (CWR)

Loss of air at port A, frees the energy stored in the springs which forces the pistons inwards and rotates the pinion counterclockwise.

Applying air to port A forces the pistons outwards, causing the pinion to rotate clockwise while the springs are compressed.



### Positionnement des ressorts pour actionneur simple effet / Positioning of springs for spring return actuator



Cartouches ressort pré-compressé  
Preloaded cartridge springs



# COUPLE DE MANŒUVRE DES ACTIONNEURS SIMPLE EFFET (Nm) SPRING RETURN ACTUATORS TORQUE OUTPUT VALUES (Nm)

## COUPLE DE MANŒUVRE DES ACTIONNEURS SIMPLE EFFET (Nm) / OUTPUT TORQUES OF SPRING RETURN ACTUATORS (Nm)

		Couple à la compression des ressorts (Nm) / Air to springs torque output values (Nm)										Couple à la détente des ressorts (Nm) / Spring torque (Nm)	
Pression d'air / Air supply	Nbr de ressorts / Nr of springs	3 bar		4 bar		5 bar		6 bar		7 bar		90°	0°
Modèle / Model		0°	90°	0°	90°	0°	90°	0°	90°	0°	90°	Start	Stop
		Start	Stop	Start	Stop	Start	Stop	Start	Stop	Start	Stop	Start	Stop
90SR052	5	8,48	6,28	12,64	10,44							6,2	4
	6	7,68	4,98	11,84	9,14							7,5	4,8
	7	6,98	3,78	11,14	7,94							8,7	5,5
	8			10,34	6,74	14,5	10,9					9,9	6,3
	9			9,54	5,44	13,7	9,6					11,2	7,1
	10			8,74	4,1	12,9	8,4	17,06	12,56			12,4	7,9
	11						12,1	7,1	16,26	11,26	20,42	15,42	13,7
12						11,3	5,9	15,46	10,06	19,62	14,22	14,9	9,5
90SR063	5	15	11,2	22,3	18,5	29,6	25,8					10,8	7
	6	13,5	9	20,8	16,3	28,1	23,7					12,95	8,5
	7	12	6,9	19,4	14,2	26,7	21,5					15,1	9,9
	8			18	12	25,3	19,3	32,6	26,6			17,3	11,3
	9			16,5	9,9	23,9	17,2	31,2	24,52			19,4	12,7
	10			15,3	7,7	22,6	15	29,9	22,3	37,2	29,6	21,6	14
	11			13,8	5,6	21,1	12,9	28,4	20,2	35,7	27,5	23,7	15,5
12						19,7	10,7	27	18	34,3	25,3	25,9	16,9
90SR075	5	23,4	17,8	35,1	29,5							17,5	11,9
	6	21,1	14,3	32,8	26							21	14,2
	7	18,7	10,8	30,4	22,5							24,5	16,6
	8			28	19	39,8	30,8					28	19
	9			25,7	15,5	37,5	27,3					31,5	21,3
	10			23,3	12	35,1	23,8	46,8	35,5	58,6	47,3	35	23,7
	11					32,7	20,3	44,4	32	56,2	43,8	38,5	26,1
12					30,4	16,8	42,1	28,5	53,9	40,3	42	28,4	
90SR083	5	30,9	23,8	46,1	38,9							21,7	14,5
	6	28,1	19,5	43,3	34,6							26	17,39
	7	25,2	15,1	40,3	30,2							30,4	20,3
	8			37,4	25,9	52,6	41,1					34,7	23,2
	9			34,5	21,5	49,7	36,7					39,1	26,1
	10			31,6	17,2	46,8	32,4	62	47,6	77,1	62,7	43,4	29
	11					43,9	28,1	59,1	43,3	74,2	58,4	47,7	31,9
12					41	23,7	56,2	38,8	71,3	54	52,08	24,78	
90SR092	5	50,28	37,78	75,54	63,03							38	25,5
	6	45,18	30,18	70,44	55,44							45,6	30,6
	7	40,08	22,58	65,34	47,84							53,2	35,7
	8			60,24	40,24	85,5	65,5					60,8	40,8
	9			55,14	32,69	80,4	57,9					68,4	45,9
	10			50,04	25,04	75,3	50,3	100,56	75,56	125,82	100,82	76	51
	11					70,2	42,7	95,46	67,96	120,72	93,22	83,6	56,1
12					65,1	35,1	90,36	60,36	115,6	85,6	91,2	61,2	
90SR105	5	68,6	52	103,6	87							49,8	33,2
	6	61,9	42	96,9	77							59,8	39,9
	7	55,3	32,1	90,3	67,1							69,7	46,5
	8			83,7	57,1	116,6	90					76,7	53,1
	9			77	47,4	109,9	80,3					79,7	59,8
	10			70,4	37,2	103,3	70,1	137,3	104	171,2	138	89,4	66,4
	11					96,7	60,1	130,6	94	164,4	128	99,6	73
12					90	50,2	123,9	84,1	157,9	118,1	109,6	79,7	
90SR125	5	115,5	88	173,8	146,3							119,5	59,4
	6	103,6	70,6	161,9	128,9							86,9	71,3
	7	91,8	53,5	150,1	11,6							104,3	83,1
	8			138,2	94,2	196,5	152,5					121,6	95
	9			126,3	76,8	184,6	135,1					139	106,9
	10			114,4	59,4	172,7	117,7	231	176			156,4	118,8
	11					160,9	100,4	219,2	158,7	277,5	217	173,8	130,6
12					149	83	207,3	141,3	265,6	199,5	208,5	142,5	
90SR140	5	174,7	131,2	262,5	219							132	88,5
	6	157	104,8	244,8	192,6							158,4	106,2
	7	133,9	78,4	227,1	166,2							184,8	123,9
	8			209,4	139,8	297,1	227,5					211,2	141,6
	9			191,7	113,4	279,4	201,1					237,6	159,3
	10			174	87	261,7	174,7	349,4	262,4	437,8	350,1	264	177
	11					244	148,3	331,7	236	419,5	323,8	290,4	194,7
12					226,3	121,9	314	209,6	401,8	297,4	316,8	212,4	

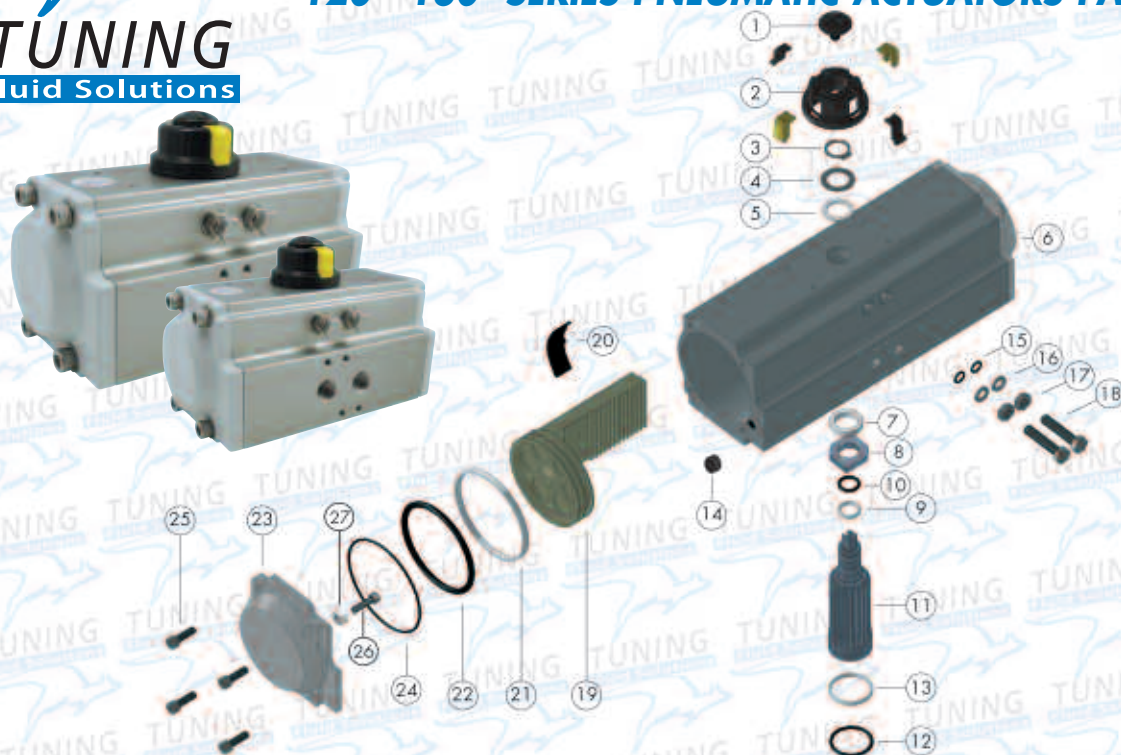
**AVERTISSEMENT :** Un coefficient de sécurité de 30 % doit être pris en compte lors de la sélection d'un actionneur pour une vanne donnée  
**DISCLAIMER :** By industry standard, a safety factor of 30 % should be considered when sizing actuators with a valve



**COUPLE DE MANŒUVRE DES ACTIONNEURS SIMPLE EFFET (Nm) / OUTPUT TORQUES OF SPRING RETURN ACTUATORS (Nm)**

		Couple à la compression des ressorts (Nm) / Air to springs torque output values (Nm)										Couple à la détente des ressorts (Nm) / Spring torque (Nm)	
Pression d'air Air supply	Nbr de ressorts Nr of springs	3 bar		4 bar		5 bar		6 bar		7 bar		90°	0°
		0°	90°	0°	90°	0°	90°	0°	90°	0°	90°		
Modèle Model		Start	Stop	Start	Stop	Start	Stop	Start	Stop	Start	Stop	Start	Stop
90SR160	5	264,6	197,1	398,3	330,8							204	136,5
	6	237,3	156,2	371	289,9							244,9	163,8
	7	210	115,4	343,7	249,1							285,7	191,1
	8	182,7	74,6	316,4	208,3	450,1	341,9					326,5	218,4
	9			289,1	167,5	422,8	301,2					367,3	245,7
	10			261,8	126,7	395,5	260,4	529,2	394,1			408,1	273
	11					368,2	219,6	501,9	353,3	635,6	487	448,9	300,3
12					340,9	178,8	474,6	312,5	608,3	446,2	489,7	327,6	
90SR190	5	429	320,4	644,5	535,9							326	217,4
	6	385,5	255,2	601	470,7							391,2	260,9
	7	342	190	557,5	405,5							456,4	304,4
	8			514	340,3	729,5	555,8					521,6	347,9
	9			470,6	275,1	686,1	490,6					586,8	391,3
	10			427,1	209,9	642,6	425,4	858,1	640,9	1073,6	856,4	652	434,8
	11					599,1	360,2	814,6	575,7	1030,1	791,2	717,2	478,3
12					555,6	295	771,1	510,5	986,6	726	782,4	521,8	
90SR210	5	589,6	440,6	885,7	736,7							447,8	298,8
	6	529,8	351,1	825,9	647,7							537,3	358,6
	7	470,1	261,5	766,2	557,6							626,9	418,3
	8			706,4	468,1	1002,5	764,2					716,4	478,1
	9			646,7	375,5	942,8	671,6					809	537,8
	10			586,9	289	883	585,1	1179,1	881,2	1475,2	1177,3	895,5	597,6
	11					823,2	495,5	1119,3	791,6	1415,4	1087,7	985,1	657,4
12					763,5	406	1059,6	702,1	1355,7	998,2	1074,6	717	
90SR240	5	924	690,5	1488,1	1154,6							702	468,5
	6	829,9	550,1	1294	1014,2							842,4	562,6
	7	736,7	409,7	1200,8	873,8							982,8	655,8
	8			1107,1	733,4	1571,3	1197,6					1123,2	749,5
	9			1013,4	593	1477,6	1057,2					1263,6	843,2
	10			919,7	452,6	1383,9	916,8	1848,1	1381	2312,2	1845,1	1404	936,9
	11					1290,2	776,4	1754,4	1240,6	2218,5	1704,7	1544,4	1030,6
12					1196,5	636	1660,7	1100,2	2124,8	1564,3	1684,8	1124,3	
90SR270	5	1299,7	971,2	1952,4	1623,9							987	658,5
	6	1168	773,8	1820,7	1426,5							1184,4	790,2
	7	1036,3	576,4	1689	1229,1							1381,8	921,9
	8			1557,3	1031,7	2210	1684,4					1579,2	1053,6
	9			1425,6	834,3	2078,3	1487					1776,6	1185,3
	10			1293,9	636,9	1946,6	1289,6	2599,3	1942,3	3252	2595	1974	1317
	11					1814,9	1092,2	2467,7	1744,9	3120,3	2397,6	2171,4	1448,7
12					1683,2	894,8	2335,9	1547,5	2988,6	2200,2	2368,8	1580,4	
90SR300	5	1603	1183									1220	800
	6	1483	1066									1337	920
	7	1330	844	2132	1646							1559	1073
	8	1177	621	1979	1423	2780	2224					1782	1226
	9			1825	1201	2626	2002	3427	2803			2004	1380
	10			1652	977	2473	1778	3274	2579	4075	3380	2228	1533
	11					2320	1556	3121	2357	3922	3158	2450	1686
12					2014	1077	2815	1878	3686	2679	2929	1922	
90SR350	5	2399	1739									2859	1199
	6	2120	1453									2145	1478
	7	1874	1096	3074	2296							2502	1724
	8	1627	738	2827	1938	4027	3138					2860	1971
	9			2580	1581	3780	2781	4979	3980			3217	2218
	10			2335	1223	3535	2423	4734	3622	5934	4822	3575	2463
	11					3288	2066	4487	3265	5687	4465	3932	2710
12					3120	1537	4319	2736	5519	3936	4461	2878	
90SR400	5	3418	2479									2648	1709
	6	2922	1670									3457	2205
	7	2647	1239	4357	2949							3888	2480
	8	2372	806	4082	2516	5791	4225					4321	2755
	9			3806	2085	5515	3794	7224	5503			1752	3031
	10			3531	1652	5240	3361	6949	5070	8658	6779	5185	3306
	11					4963	2930	4472	4639	8381	6348	5616	3583
12					4445	2190	6154	3899	8106	5608	6356	4101	

**AVERTISSEMENT :** Un coefficient de sécurité de 30 % doit être pris en compte lors de la sélection d'un actionneur pour une vanne donnée  
**DISCLAIMER :** By industry standard, a safety factor of 30 % should be considered when sizing actuators with a valve

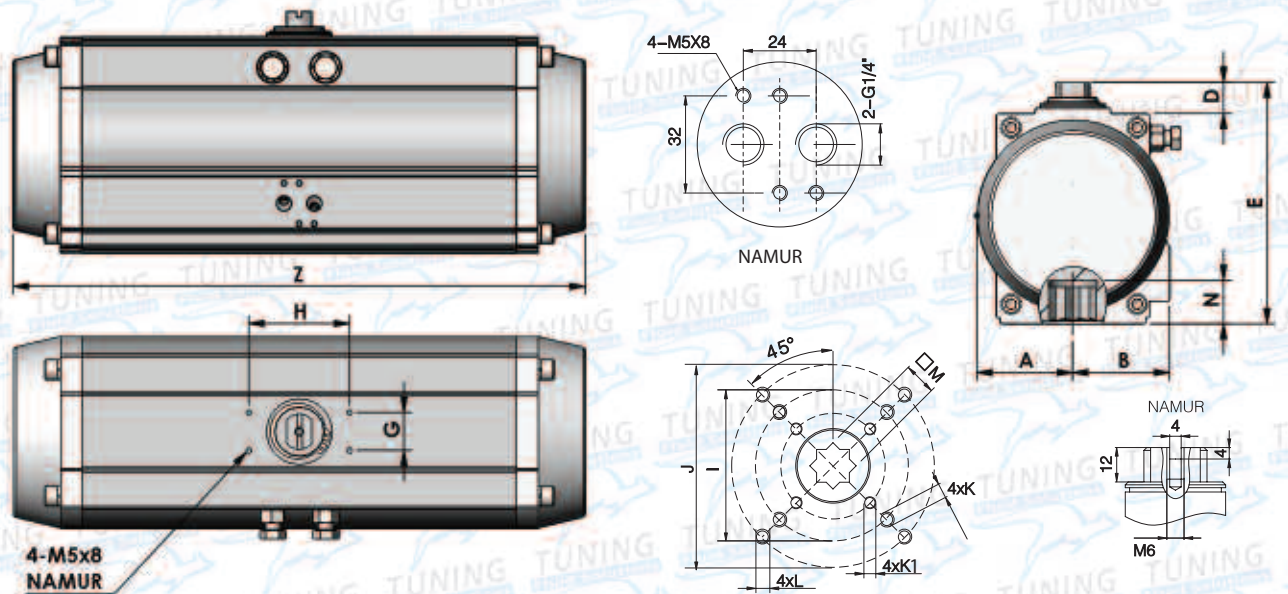


N°	Description / Description	Qty	Matière / Material	Protection / Protection	Options / Options
1	Vis de l'indicateur / Indicator Screw	1	Acier inox / Stainless steel		
2	Indicateur / Indicator	1	Plastique / Plastic		
3	Circlip / Circlip	1	Acier inox / Stainless steel		
4	Rondelle métal / Metal Washer	1	Acier inox / Stainless steel		
5*	Rondelle / Washer	1	Techno-polymère / Engineering plastics		
6	Corps / Body	1	Aluminium extrudé Extruded aluminum alloy	Anodisé / Hard anodized	Revêtement ENP, PFA ENP, PFA coatings
7*	Rondelle interne / Inner Washer	1	Techno-polymère / Engineering plastics		
8	Came / Cam	1	Acier allié / Alloy steel		
9*	Bague supérieure du pignon Pinion upper bearing	1	Techno-polymère / Engineering plastics		
10*	O-ring supérieur du pignon Pinion upper o-ring	1	NBR		FKM, Silicone / FKM, Silicon
11	Pignon / Pinion	1	Acier allié / Alloy steel	Nickelé / Nickel plated	Acier inox / Stainless steel
12*	O-ring inférieur du pignon Pinion lower o-ring	1	NBR		FKM, Silicone / FKM, Silicon
13*	Bague inférieure du pignon Pinion lower bearing	1	Techno-polymère / Engineering plastics		
14*	Bouchon / Sealant	2	NBR		FKM, Silicone / FKM, Silicon
15*	O-ring de la vis de réglage Adjustment screw o-ring	2	NBR		FKM, Silicone / FKM, Silicon
16	Rondelle (vis de réglage) Washer (adjustment screw)	2	Acier inox / Stainless steel		
17	Ecrou (vis de réglage) Nut (adjustment screw)	2	Acier inox / Stainless steel		
18	Vis de réglage / Limit adjustment screw	2	Acier inox / Stainless steel		
19	Piston / Racks	2	Acier allié / Alloy steel	Nickelé / Nickel plated	Acier inox / Stainless steel
20*	Patin / Slide piston	2	Techno-polymère / Engineering plastics		
21*	Segment / Slide guide	2	Techno-polymère / Engineering plastics		
22*	O-ring du piston / Piston o-ring	2	NBR		FKM, Silicone / FKM, Silicon
23	Chapeau / End cap	2	Acier allié / Alloy steel	Epoxy / Cr+6 & Polyester	Revêtement ENP, PFA ENP, PFA coatings
24*	O-ring du chapeau / End cap o-ring	2	NBR		FKM, Silicone / FKM, Silicon
25	Vis du couvercle / Cap screw	8	Acier inox / Stainless steel		
26	Vis de réglage / Limit adjustment screw		Acier inox / Stainless steel		
27	Ecrou (vis de réglage) Nut (adjustment screw)		Acier inox / Stainless steel		

(\*) Pièces sujettes à l'usure / Parts subject to wear.



# DIMENSIONS ET INFORMATIONS TECHNIQUES DES ACTIONNEURS PNEUMATIQUES SÉRIE 120°~180° 120°~180° SERIES PNEUMATIC ACTUATORS DIMENSIONS AND TECHNICAL INFORMATION



## Dimensions (mm)

Modèle / Model	A	B	D	E	G	H	I	J	K	L	M	N	Z 120°	Z 180°	ISO5211	Pression d'air / Air supply
52	30	41	20	94	30	80	Ø36	Ø50	M5x8	M6x10	11	14	168,9	190	F03/F05	G1/4"
63	36	45	20	108	30	80	Ø50	Ø70	M6x10	M8x13	14	18	202,5	228	F05/F07	G1/4"
75	42	52	20	120	30	80	Ø50	Ø70	M6x10	M8x13	14	20	221,5	251	F05/F07	G1/4"
83	46	52,5	20	129	30	80	Ø50	Ø70	M6x10	M8x13	17	20	227,5	257	F05/F07	G1/4"
92	51	57,5	20	140	30	80	Ø50	Ø70	M6x10	M8x13	17	22	276	315,5	F05/F07	G1/4"
105	57,5	64	20	153	30	80	Ø70	Ø102	M8x13	M10x16	22	24	308	350	F07/F10	G1/4"
125	67,5	70	20	175	30	80	Ø70	Ø102	M8x13	M10x16	22	27,5	366,5	418,5	F07/F10	G1/4"
140	76	77	20	191,5	30	80	Ø102	Ø125	M10x16	M12x20	27	32	445,8	508,5	F10/F12	G1/4"
160	86,5	87,5	20	217	30	80	Ø102	Ø125	M10x16	M12x20	27	34	512,8	586	F10/F12	G1/4"

## Poids des actionneurs / Actuators weight (kg)

Modèle / Model	52	63	75	83	92	105	125	140	160
120° DA	1,5	2,2	2,9	3,5	5,5	6,5	9,5	13	20
180° DA	1,8	2,7	3,5	4,3	6,5	7,5	11,5	15,5	25,5

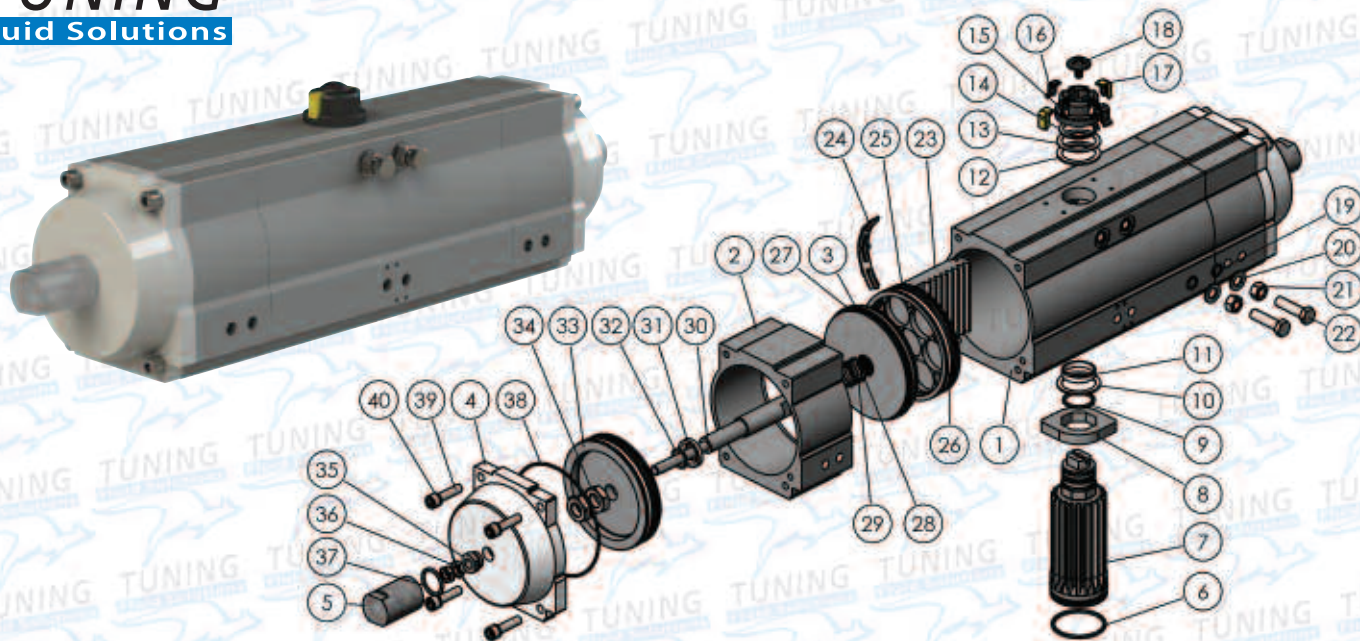
## Consommation d'air des actionneurs (Litre/manœuvre) / Air consumption of actuators (Lt/Stroke)

Modèle / Model	52	63	75	83	92	105	125	140	160
120° DA CCWR	0,14	0,25	0,36	0,51	0,78	1,09	1,76	2,73	3,73
120° DA CWR	0,19	0,27	0,40	0,56	0,89	1,18	2,02	3,10	4,31
180° DA CCWR	0,19	0,32	0,47	0,68	1,06	1,51	2,49	3,80	4,79
180° DA CWR	0,26	0,35	0,53	0,74	1,20	1,63	2,85	4,31	5,53

## Temps de manœuvre (sec) / Working time (sec)

Modèle / Model	52	63	75	83	92	105	125	140	160
120° DA	CCWR	0,09	0,14	0,23	0,46	0,49	0,52	1,04	1,86
	CWR	0,07	0,13	0,18	0,32	0,44	0,47	0,91	1,62
180° DA	CCWR	0,08	0,14	0,34	0,41	0,59	0,68	1,87	3,03
	CWR	0,06	0,12	0,25	0,38	0,56	0,65	1,13	2,29





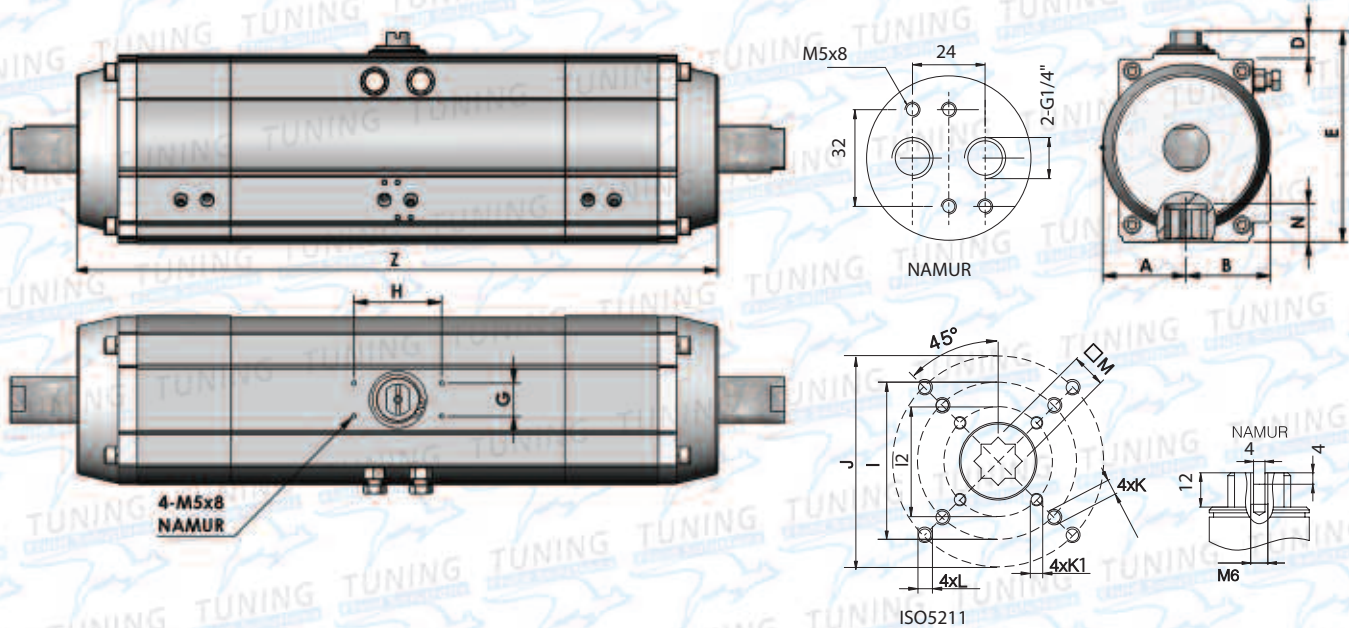
N°	Description Description	Qty	Matière Material	Protection Protection	N°	Description Description	Qty	Matière Material	Protection Protection
1	Corps Body	1	Aluminium extrudé Extruded aluminum	Anodisé Anodized	22	Vis de butée Stop screw	2	Acier Inoxydable Stainless steel	
2	Corps chambre extérieure External chamber body	2	Aluminium extrudé Extruded aluminum	Anodisé Anodized	23	Piston avec crémaillère Piston with rack	2	Acier Allié Alloy steel	Revêtu Cr+6 Cr+6 coating
3	Paroi intermédiaire Chamber wall	2	Acier Allié Alloy steel	Anodisé dur Hard anodized	24*	Patin / Glide	2	POM	
4	Chapeau End cap	2	Acier Steel	Revêtu Epoxy Epoxy coated	25*	Joint torique piston Piston o'ring	4	NBR	
5	Bouchon Plug	2	Acier Steel	Nickelé Nickel Plated	26*	Anneau de guidage piston / Piston glide ring	4	POM	
6*	Joint torique / O'ring	1	NBR		27*	Joint torique paroi Wall o'ring	4	NBR	
7	Pignon Pinion	1	Acier Steel	Revêtu ENP ENP coating	28*	Joint torique O'ring	4	NBR	
8	Came Cam	1	Acier Allié Alloy steel	Nickelé Nickel Plated	29*	Anneau de guidage Glide ring	2	POM	
9*	Joint torique / O'ring	1	NBR		30	Butée intermédiaire Intermediate stop	2	Acier Allié Alloy steel	Anodisé dur Hard anodized
10*	Rondelle plate / Flat washer	1	POM		31*	Anneau / Ring	2	POM	
11*	Rondelle cylindrique Cylindric washer	1	POM		32*	Joint torique / O'ring	2	NBR	
12*	Rondelle plate Flat washer	1	POM		33	Piston butée intermé- diare / Piston for intermediate stop	2	Acier Allié Alloy steel	Anodisé dur Hard anodized
13	Rondelle plate métallique Metal flat washer	1	Acier Inoxydable Stainless steel		34	Écrou et contre écrou Nut & jam nut	4	Acier Inoxydable Stainless steel	
14	Circlips Snap ring	1	Acier Inoxydable Stainless steel		35	Bague filetée Threaded ring	2	Acier Inoxydable Stainless steel	
15*	Corps indicateur Indicator body	1	Technopolymere Engineered plastics		36	Ecrou de réglage butée intermédiaire Adjusting nut for intermediate stop	4	Acier Inoxydable Stainless steel	
16	Indicateur noir Black indicator	2	Technopolymere Engineered plastics		37*	Joint torique bouchon Plug o'ring	2	NBR	
17	Indicateur jaune Yellow indicator	2	Technopolymere Engineered plastics		38*	Joint torique chapeau End cap o'ring	2	NBR	
18	Vis indicateur Indicator screw	1	Acier Inoxydable Stainless steel	Plastifié Technopolymer coated	39	Vis chapeau End cap screw	8	Acier Inoxydable Stainless steel	
19	Joint torique / O'ring	2	NBR		40	Rondelle fendue Split washer	8	Acier Inoxydable Stainless steel	
20	Rondelle Washer	2	Acier Inoxydable Stainless steel						
21	Ecrou Nut	2	Acier Inoxydable / Stainless steel						

(\* ) Pièces sujettes à l'usure / Parts subject to wear.  
VM2015-07



# DIMENSIONS, COUPLES ET POIDS DES ACTIONNEURS PNEUMATIQUES SÉRIE 3 POSITIONS

## 3 POSITION SERIES PNEUMATIC ACTUATORS DIMENSIONS, TORQUE AND WEIGHT INFORMATION



### Dimensions (mm)

Modèle Model	A	B	D	E	G	H	I2	I	J	K1	K	L	M	N	Z			ISO5211	Pression d'air Air supply
															90°	120°	180°		
XX3P052	30	42	20	92	30	80	-	Ø36	Ø50	-	M5x8	M6x10	11	17	283	306	363	F03/F05	G1/4"
XX3P063	36	47	20	108	30	80	Ø36	Ø50	Ø70	M5x8	M6x10	M8x13	14	20	305	325	392	F03/F05/F07	G1/4"
XX3P075	42	53	20	120	30	80	-	Ø50	Ø70	-	M6x10	M8x13	14	20	342	346	415	F05/F07	G1/4"
XX3P083	46	57	20	129	30	80	-	Ø50	Ø70	-	M6x10	M8x13	17	25	377	378	463	F05/F07	G1/4"
XX3P092	50	59	20	137	30	80	-	Ø50	Ø70	-	M6x10	M8x13	17	25	465	437	538	F05/F07	G1/4"
XX3P105	58	64	20	153	30	80	-	Ø70	Ø102	-	M8x13	M10x16	22	26	492	463	577	F07/F10	G1/4"
XX3P125	68	74,5	20	175	30	80	-	Ø70	Ø102	-	M8x13	M10x16	22	30	553	505	633	F07/F10	G1/4"
XX3P140	75	77	20	192	30	80	-	Ø102	Ø125	-	M10x16	M12x20	27	31	720	630	801	F10/F12	G1/4"
XX3P160	87	87	20	217	30	80	-	Ø102	Ø125	-	M10x16	M12x20	27	31	825	709	909	F10/F12	G1/4"

### Valeurs de couple développé (Nm) / Torque output values (Nm)

Modèle / Model	Pression d'Air (bar) / Air supply pressure (bar)							
	2	3	4	5	6	7	8	
XX3P052	8,32	12,48	16,64	20,8	24,96	29,12	33,28	
XX3P063	14,64	21,96	29,28	36,6	43,92	51,24	58,56	
XX3P075	23,5	35,5	47	58,8	70,5	82,3	94	
XX3P083	29,7	44,5	59,4	74,2	89,1	103,9	118,8	
XX3P092	45,5	68,2	91,1	113,7	136,4	159,2	181,9	
XX3P105	67,88	101,82	136,76	169,7	203,64	237,58	271,52	
XX3P125	116,6	174,9	233,2	291,5	349,8	408,1	466,4	
XX3P140	175,48	263,22	350,96	438,7	526,44	614,18	701,92	
XX3P160	267,4	401,1	534,8	668,5	802,2	935,9	1069,6	

**AVERTISSEMENT :** Un coefficient de sécurité de 30 % doit être pris en compte lors de la sélection d'un actionneur pour une vanne donnée  
**DISCLAIMER :** By industry standard, a safety factor of 30 % should be considered when sizing actuators with a valve

### Poids des actionneurs / Actuators weight (kg)

Modèle / Model	52	63	75	83	92	105	125	140	160
903P	3,2	4,8	6,2	7,5	11,4	13,5	20,6	27,4	43,4
123P	4,3	6,4	8,3	10	15,2	18	27,5	36,6	57,9
183P	6,4	9,6	12,4	15	22,8	27	41,2	54,8	86,8

XX = 90 pour/for 90°, 12 pour/for 120° & 18 pour/for 180°

## CODIFICATION PRODUIT (13 CARACTÈRES)

## PRODUCT CODIFICATION (13 CHARACTERS LONG)

XX	XXXX	XXX	X	X	X	X
80	90SR	052	0	0	0	0

1 2 3 4 5 6 7

1	VERSION	80 = BSP-METRIC - 85 = NPT-UNC	6	ROTATION	0 = CCW 1 = CW
2	MODÈLE ACTUATOR TYPE	90DA = 0-90° DA - 90SR = 0-90° SR 12DA = 0-120° DA - 12SR = 0-120° SR 18DA = 0-180° DA - 18SR = 0-180° SR 903P = 0-90° 3 POSITIONS 90DI = 0-90° DA Axe inox/SS304 pinion ...	7	KIT RESSORT SPRING SET	5 = 5 RESSORTS/SPRINGS 6 = 6 RESSORTS/SPRINGS 7 = 7 RESSORTS/SPRINGS 8 = 8 RESSORTS/SPRINGS 9 = 9 RESSORTS/SPRINGS 1 = 10 RESSORTS/SPRINGS 2 = 11 RESSORTS/SPRINGS 0 = 12 RESSORTS/SPRINGS ou DOUBLE EFFET/or DOUBLE ACTING
3	DIAMÈTRE SIZE	052 - 063 - 075 - 083 - 092 - 105 - 125 - 140 - 160 - 190 - 210 - 240 - 270			
4	JOINTS/SEALS	0 = NBR - 1 = FKM - 2 = FLUOR			
5	REVÊTEMENT BODY COATING	0 = STANDARD - 1 = NICKEL 2 = PTFE COATING			

## Actionneur 0-90° / 0-90° Actuator

Température de -20°C à +80°C / Temperature for -20°C to +80°C

Corps et chapeau en aluminium - Joint NBR - Visserie inox A2 - Pignon acier nickelé  
Aluminum body and caps - NBR seals - Stainless steel 304 screws - Nickel plated steel pinion

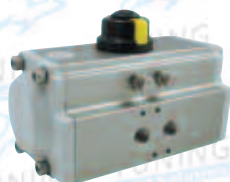


DA

### Actionneur pneumatique double effet - Double réglage / Double acting pneumatic actuator - Double adjustment

Mod.	ISO 5211	⌀ (mm)	VDI/VDE 3845	Nm*	Code	Euro
32 (1)	F03	9	-	9,00	8090DA0320000	
52	F03/F05	11		24,96	8090DA0520000	
63	F05/F07	14		43,92	8090DA0630000	
75	F05/F07	14		70,5	8090DA0750000	
83	F05/F07	17		89,1	8090DA0830000	
92	F07/F10	17	Gr. 1	136,4	8090DA0920000	
105	F07/F10	22		203,64	8090DA1050000	
125	F07/F10	22		349,8	8090DA1250000	
140	F10/F12	27		526,44	8090DA1400000	
160	F10/F12	27		802,2	8090DA1600000	
190	F14	36		1292,9	8090DA1900000	
210	F14	36		1776,7	8090DA2100000	
240	F16	46		2785	8090DA2400000	
270	F16	46	Gr.3	3916,3	8090DA2700000	
300	F16/F25	46		4807	8090DA3000000	
350	F16/F25	55		7197	8090DA3500000	
400	F16/F25	55		10255	8090DA4000000	

(1) Sauf DA 32 en simple réglage. / (1) Except DA 32 with single adjustment.



SR

### Actionneur pneumatique simple effet - Double réglage / spring return pneumatic actuator - Double adjustment

Mod.	ISO 5211	⌀ (mm)	VDI/VDE 3845	Nm*		Code	Euro
				0°	90°		
52	F03/F05	11		9,5	14,9	8090SR0520000	
63	F05/F07	14		16,9	25,9	8090SR0630000	
75	F05/F07	14		28,4	42	8090SR0750000	
83	F05/F07	17		24,78	52,08	8090SR0830000	
92	F07/F10	17	Gr. 1	61,2	91,2	8090SR0920000	
105	F07/F10	22		79,7	109,6	8090SR1050000	
125	F07/F10	22		142,5	208,5	8090SR1250000	
140	F10/F12	27		212,4	316,8	8090SR1400000	
160	F10/F12	27		327,6	489,7	8090SR1600000	
190	F14	36		521,8	782,4	8090SR1900000	
210	F14	36		717	1074,6	8090SR2100000	
240	F16	46		1124,3	1684,8	8090SR2400000	
270	F16	46	Gr.3	1580,4	2368,8	8090SR2700000	
300	F16/F25	46		1922	2929	8090SR3000000	
350	F16/F25	55		2878	4461	8090SR3500000	
400	F16/F25	55		4101	6356	8090SR4000000	

AVERTISSEMENT : Un coefficient de sécurité de 30 % doit être pris en compte lors de la sélection d'un actionneur pour une vanne donnée.

DISCLAIMER : By industry standard, a safety factor of 30 % should be considered when sizing actuators with a valve.

\* Pour pression d'air minimum = 6 bar et kit ressort 6 + 6 / Torque given for air pressure = 6 bar mini and spring set 6 + 6



## Actionneur inox 316L 0-90° / 0-90° Stainless steel 316L actuator

Température de -20°C à +80°C / Temperature for -20°C to +80°C

Corps, chapeau, crémaillères et pignon en inox 316L - Joint NBR - Visserie inox  
Body, cap, racks and pinion in AISI316L - NBR seals - Stainless steel screws



Modèle / Model				Double effet / Double acting			Simple effet / Spring return			
Mod.	ISO 5211	⌀ (mm)	VDI/VDE 3845	Nm*	Code	Euro	Nm* 0° 90°		Code	Euro
52	F03/F05	11	Gr. 1	28	8290DA0520000		10	15	8290SR0520000	
63	F05/F07	14		44	8290DA0630000		16	25	8290SR0630000	
83	F05/F07	17		94	8290DA0830000		38	55	8290SR0830000	
105	F07/F10	22		200	8290DA1050000		76	118	8290SR1050000	
125	F07/F10	22		301	8290DA1250000		125	188	8290SR1250000	
140	F10/F12	27		513	8290DA1400000		206	310	8290SR1400000	
160	F10/F12	27	798	8290DA1600000		335	500	8290SR1600000		
210	F14	36	Gr. 3	1596	8290DA2100000		660	912	8290SR2100000	

## Actionneur 0-120° - 0-180° / 0-120° - 0-180° Actuator

Température de -20°C à +80°C / Temperature for -20°C to +80°C

Corps et chapeau en aluminium - Joint NBR - Visserie inox A2 - Pignon acier nickelé  
Aluminum body and caps - NBR seals - Stainless steel 304 screws - Nickel plated steel pinion



Version simple effet  
SUR DEMANDE

Spring return version  
UPON REQUEST

Double effet / Double acting								
Mod.	ISO 5211	⌀ (mm)	VDI/VDE 3845	Nm*	Code 120°	Euro 120°	Code 180°	Euro 180°
52	F03/F05	11	Gr. 1	28	8012DA0520000		8018DA0520000	
63	F05/F07	14		44	8012DA0630000		8018DA0630000	
75	F05/F07	14		60	8012DA0750000		8018DA0750000	
83	F05/F07	17		94	8012DA0830000		8018DA0830000	
92	F07/F10	17		136	8012DA0920000		8018DA0920000	
105	F07/F10	22		200	8012DA1050000		8018DA1050000	
125	F07/F10	22		301	8012DA1250000		8018DA1250000	
140	F10/F12	27		513	8012DA1400000		8018DA1400000	
160	F10/F12	27		798	8012DA1600000		8018DA1600000	

## Actionneur 3 positions 0-90° - 0-180° / 0-90° - 0-180° 3 positions Actuator

L'ajustement de la position se fait extérieurement sans démonter les chapeaux de l'actionneur  
Position adjustment is done externally without removing the actuator end caps

Température de -20°C à +80°C / Temperature for -20°C to +80°C

Corps et chapeau en aluminium - Joint NBR - Visserie inox A2 - Pignon acier nickelé  
Aluminum body and caps - NBR seals - Stainless steel 304 screws - Nickel plated steel pinion



Version simple effet  
SUR DEMANDE

Spring return version  
UPON REQUEST

Double effet / Double acting								
Mod.	ISO 5211	⌀ (mm)	VDI/VDE 3845	Nm*	Code 90°	Euro 90°	Code 180°	Euro 180°
52	F03/F05	11	Gr. 1	28	80903P0520000		80183P0520000	
63	F05/F07	14		44	80903P0630000		80183P0630000	
75	F05/F07	14		60	80903P0750000		80183P0750000	
83	F05/F07	17		94	80903P0830000		80183P0830000	
92	F07/F10	17		136	80903P0920000		80183P0920000	
105	F07/F10	22		200	80903P1050000		80183P1050000	
125	F07/F10	22		301	80903P1250000		80183P1250000	
140	F10/F12	27		513	80903P1400000		80183P1400000	
160	F10/F12	27		798	80903P1600000		80183P1600000	

AVERTISSEMENT : Un coefficient de sécurité de 30 % doit être pris en compte lors de la sélection d'un actionneur pour une vanne donnée

DISCLAIMER : By industry standard, a safety factor of 30 % should be considered when sizing actuators with a valve

\* Pour pression d'air minimum = 6 bar / Torque given for air pressure = 6 bar mini

## Haute température / High temperature

Température de -20 à +150°C / Temperature from -20 to +150°C			
Mod.	Code Double effet / Double acting	Code Simple effet / Spring return	Euro
32	8090DA0321000	-	
52	8090DA0521000	8090SR0521000	
63	8090DA0631000	8090SR0631000	
75	8090DA0751000	8090SR0751000	
83	8090DA0831000	8090SR0831000	
92	8090DA0921000	8090SR0921000	
105	8090DA1051000	8090SR1051000	
125	8090DA1251000	8090SR1251000	
140	8090DA1401000	8090SR1401000	
160	8090DA1601000	8090SR1601000	
190	8090DA1901000	8090SR1901000	
210	8090DA2101000	8090SR2101000	
240	8090DA2401000	8090SR2401000	
270	8090DA2701000	8090SR2701000	
300	8090DA3001000	8090SR3001000	
350	8090DA3501000	8090SR3501000	
400	8090DA4001000	8090SR4001000	

## Basse température / Low temperature

Température de -35 à +80°C / Temperature from -35 to +80°C			
Mod.	Code Double effet / Double acting	Code Simple effet / Spring return	Euro
32	8090DA0322000	-	
52	8090DA0522000	8090SR0522000	
63	8090DA0632000	8090SR0632000	
75	8090DA0752000	8090SR0752000	
83	8090DA0832000	8090SR0832000	
92	8090DA0922000	8090SR0922000	
105	8090DA1052000	8090SR1052000	
125	8090DA1252000	8090SR1252000	
140	8090DA1402000	8090SR1402000	
160	8090DA1602000	8090SR1602000	
190	8090DA1902000	8090SR1902000	
210	8090DA2102000	8090SR2102000	
240	8090DA2402000	8090SR2402000	
270	8090DA2702000	8090SR2702000	
300	8090DA3002000	8090SR3002000	
350	8090DA3502000	8090SR3502000	
400	8090DA4002000	8090SR4002000	

## Corps nickelé actionneur 90° / 90° actuator nickel plated body

Le traitement est appliqué sur la surface intérieure et extérieure du corps et des embouts / Treatment is applied both internally and externally on the actuator caps and body

Mod.	Code DA 90° Double effet / Double acting	Code SR 90° Simple effet / Spring return	Euro
32	8090DA0320100	-	
52	8090DA0520100	8090SR0520100	
63	8090DA0630100	8090SR0630100	
75	8090DA0750100	8090SR0750100	
83	8090DA0830100	8090SR0830100	
92	8090DA0920100	8090SR0920100	
105	8090DA1050100	8090SR1050100	
125	8090DA1250100	8090SR1250100	
140	8090DA1400100	8090SR1400100	
160	8090DA1600100	8090SR1600100	
190	8090DA1900100	8090SR1900100	
210	8090DA2100100	8090SR2100100	
240	8090DA2400100	8090SR2400100	
270	8090DA2700100	8090SR2700100	
300	8090DA3000100	8090SR3000100	
350	8090DA3500100	8090SR3500100	
400	8090DA4000100	8090SR4000100	

## Corps revêtu PFA actionneur 90° / 90° actuator PFA coated body

Le traitement est appliqué sur la surface intérieure et extérieure du corps et des embouts / Treatment is applied both internally and externally on the actuator caps and body

Mod.	Code DA 90° Double effet / Double acting	Code SR 90° Simple effet / Spring return	Euro
32	8090DA0320200	-	
52	8090DA0520200	8090SR0520200	
63	8090DA0630200	8090SR0630200	
75	8090DA0750200	8090SR0750200	
83	8090DA0830200	8090SR0830200	
92	8090DA0920200	8090SR0920200	
105	8090DA1050200	8090SR1050200	
125	8090DA1250200	8090SR1250200	
140	8090DA1400200	8090SR1400200	
160	8090DA1600200	8090SR1600200	
190	8090DA1900200	8090SR1900200	
210	8090DA2100200	8090SR2100200	
240	8090DA2400200	8090SR2400200	
270	8090DA2700200	8090SR2700200	
300	8090DA3000200	8090SR3000200	
350	8090DA3500200	8090SR3500200	
400	8090DA4000200	8090SR4000200	

## Pignon INOX 304 / AISI 304 pinion

Mod.	Code DA 90° Double effet / Double acting	Code SR 90° Simple effet / Spring return	Euro
32	8090DI0320000	-	
52	8090DI0520000	8090SI0520000	
63	8090DI0630000	8090SI0630000	
75	8090DI0750000	8090SI0750000	
83	8090DI0830000	8090SI0830000	
92	8090DI0920000	8090SI0920000	
105	8090DI1050000	8090SI1050000	
125	8090DI1250000	8090SI1250000	
140	8090DI1400000	8090SI1400000	
160	8090DI1600000	8090SI1600000	
190	8090DI1900000	8090SI1900000	
210	8090DI2100000	8090SI2100000	
240	8090DI2400000	8090SI2400000	
270	8090DI2700000	8090SI2700000	
300	8090DI3000000	8090SI3000000	
350	8090DI3500000	8090SI3500000	
400	8090DI4000000	8090SI4000000	

## Inversion du sens de rotation / Reverse actuator rotation

Modèle / Model	Euro
Du 52 au 105 / From 52 to 105	
Du 125 au 160 / From 125 to 160	
Du 190 au 270 / From 190 to 270	
Du 300 au 400 / From 300 to 400	

Pour toutes autres options,  
veuillez nous consultez SVP !

Please contact us for any other options !





**TUNING**  
Fluid Solutions

www.tuning-france.com  
+33 (0)4 86 30 70 80

# ACTIONNEURS PNEUMATIQUES PNEUMATIC ACTUATORS



## Série technopolymère / Technopolymer series

- Corps et chapeau en technopolymère
- Joint NBR
- Visserie inox
- Pignon inox
- Technopolymer body and caps
- NBR seals
- Stainless steel screws
- Stainless steel pinion

Modèle / Model				Double effet / Double acting			Simple effet / Spring return			
Mod.	ISO 5211	⌀ (mm)	VDI/VDE 3845	Nm*	Code	Euro	Nm* 0° 90°		Code	Euro
52	F03	11	Gr. 1	15,1	800PDA0005200		7,5	11,2	800PSR0005200	
63	F05	14		33	800PDA0006300		18,7	25,6	800PSR0006300	
75	F07	17		60	800PDA0007500		32,4	42,6	800PSR0007500	

\*Nm : Couple en Nm à 6 bar / \*Nm : Torque value en Nm with 6 bar air pressure

**VALBIA**



## Actionneur inox 0-90° / 0-90° stainless steel actuator

- Corps et chapeau en inox
- Joint NBR
- Visserie inox
- Pignon inox
- Stainless steel body and caps
- NBR seals
- Stainless steel screws
- Stainless steel pinion

Modèle / Model				Double effet / Double acting			Simple effet / Spring return			
Mod.	ISO 5211	⌀ (mm)	VDI/VDE 3845	Nm*	Code	Euro	Nm* 0° 90°		Code	Euro
52	F03 / F05	11	Gr. 2	22	8208000011000		8,1	11,9	8208010011000	
63	F05 / F07	14		39	8208000011200		12,5	22,1	8208010011200	
75	F05 / F07	17		72	8208000017500		23,2	43	8208010017500	
85	F05 / F07	17		105	8208000011400		36,3	60,6	8208010011400	
100	F07 / F10	17		164	8208000011800		55,2	97,2	8208010011800	

**VALBIA**



## Actionneur 0-90° / 0-90° Actuator

- Température : -20°C +80°C
- Corps et chapeau en aluminium
- Joint NBR
- Visserie inox A2
- Pignon acier nickelé
- Temperature : -20°C +80°C
- Aluminum body and caps
- NBR seals
- Stainless steel 304 screws
- Nickel plated steel pinion

Modèle / Model				Double effet / Double acting			Simple effet / Spring return			
Mod.	ISO 5211	⌀ (mm)	VDI/VDE 3845	Nm*	Code	Euro	Nm* 0° 90°		Code	Euro
32 (1)	F03	9	-	9	8008000000700		-	-	-	-
52	F03 / F05	11	Gr. 2	22	8108000011000		8,1	11,9	8108010011000	
63	F05 / F07	14		39	8108000011200		12,5	22,1	8108010011200	
75	F05 / F07	17		72	8108000017500		23,2	43	8108010017500	
85	F05 / F07	17		105	8108000011400		36,3	60,6	8108010011400	
100	F07 / F10	17		164	8108000011800		55,2	97,2	8108010011800	
115	F07 / F10	22	Gr. 2/3	272	8108000017000		90,4	161,8	8108010017000	
125	F07 / F10	22		358	8108000011900		119,2	216,2	8108010011900	
140	F10 / F12	27		493	8108000014000		164	308	8108010014000	
160	F10 / F12	27		688	8108000017900		268	427	8108010017900	
180	F14	36		947	8108000018000		364	582	8108010018000	
200	F14	36	Gr. 4	1276	8108000012100		507	773	8108010012100	
230	F16	⊠ 46		2109	8108000012300		777	1332	8108010012300	
270	F16	⊠ 46		3101	8108000727700		1214	1898	8108010727700	
330	F16 / F25	⊠ 55	5519	8108000013300		2121	3294	8108010013300		

(1) Sauf DA 32 en simple réglage. / (1) Except DA 32 with single adjustment.

**VALBIA**

## Actionneur double effet 0-180° / 0-180° double acting Actuator



Mod.	ISO 5211	⌀ (mm)	VDI/VDE 3845	Nm*	Code	Euro
52	F03 / F05	11	Gr. 2	22	8108100001000	
63	F05 / F07	14		39	8108100001200	
75	F05 / F07	17		72	8108100007500	
85	F05 / F07	17	Gr. 2/3	105	8108100001400	
100	F07 / F10	17		164	8108100001800	
115	F07 / F10	22		272	8108100007000	
125	F07 / F10	22		358	8108100001900	
140	F10 / F12	27		493	8108100014000	
160	F10 / F12	27	688	8108100007900		

Plus value à rajouter aux prix de base / Extra charge to be added to the actuator base price

### Haute température / High temperature

Température de -20 à +150°C / Temperature from -20 to +150°C

Mod.	Code		Euro
	Double effet / Double acting	Simple effet / Spring return	
32	8008000020700	-	
52	8008000021000	8008010021000	
63	8008000021200	8008010021200	
75	8008000027500	8008010027500	
85	8008000021400	8008010021400	
100	8008000021800	8008010021800	
115	8008000027000	8008010027000	
125	8008000021900	8008010021900	
140	8008000024000	8008010024000	
160	8008000027900	8008010027900	
180	8008000028000	8008010028000	
200	8008000022100	8008010022100	
230	8008000023000	8008010023000	
270	8008000877700	8008010877700	
330	8008000233000	8008010233000	

### Basse température / Low temperature

Température de -40 à +85°C / Temperature from -40 to +85°C

Mod.	Code		Euro
	Double effet / Double acting	Simple effet / Spring return	
32	-	-	
52	8008000121000	8008010121000	
63	8008000121200	8008010121200	
75	8008000127500	8008010127500	
85	8008000121400	8008010121400	
100	8008000121800	8008010121800	
115	8008000127000	8008010127000	
125	8008000121900	8008010121900	
140	8008000124000	8008010124000	
160	8008000127900	8008010127900	
180	8008000128000	8008010128000	
200	8008000122100	8008010122100	
230	8008000123000	8008010123000	
270	8008000127700	8008010127700	
330	8008000123000	8008010123000	

### Corps nickelé / Nickel plated

Mod.	Code		Euro
	Double effet / Double acting	Simple effet / Spring return	
32	8008000190700	-	
52	8008000191000	8008010191000	
63	8008000191200	8008010191200	
75	8008000197500	8008010197500	
85	8008000191400	8008010191400	
100	8008000191800	8008010191800	
115	8008000197000	8008010197000	
125	8008000191900	8008010191900	
140	8008000194000	8008010194000	
160	8008000197900	8008010197900	
180	8008000198000	8008010198000	
200	8008000192100	8008010192100	
230	8008000193000	8008010193000	
270	8008000197700	8008010197700	
330	8008000193300	8008010193300	

### Corps revêtu PTFE / PTFE coated actuator

Mod.	Code		Euro
	Double effet / Double acting	Simple effet / Spring return	
32	8008000410700	-	
52	8008000411000	8008010411000	
63	8008000411200	8008010411200	
75	8008000417500	8008010417500	
85	8008000411400	8008010411400	
100	8008000411800	8008010411800	
115	8008000417000	8008010417000	
125	8008000411900	8008010411900	
140	8008000414000	8008010414000	
160	8008000417900	8008010417900	
180	8008000418000	8008010418000	
200	8008000412100	8008010412100	
230	8008000413000	8008010413000	
270	8008000417700	8008010417700	
330	8008000413300	8008010413300	

### Pignon inox 303 / AISI 303 pinion

Mod.	Code		Euro
	Double effet / Double acting	Simple effet / Spring return	
32	8008000350700	-	
52	8008000351000	8008010351000	
63	8008000351200	8008010351200	
75	8008000357500	8008010357500	
85	8008000351400	8008010351400	
100	8008000351800	8008010351800	
115	8008000357000	8008010357000	
125	8008000351900	8008010351900	
140	8008000354000	8008010354000	
160	8008000357900	8008010357900	
180	8008000358000	8008010358000	
200	8008000352100	8008010352100	
230	8008000353000	8008010353000	
270	8008000357700	8008010357700	
330	8008000353300	8008010353300	

















# VANNES PNEUMATIQUES PNEUMATIC VALVES




Tarifs établis avec comme hypothèses :  
Fluide = eau propre à 20°C  
PS = 6 bar  
Air moteur = 6 bar mini

*Price list set with:  
Fluid = Clean water at 20°C  
WP = 6 bar as hypothesis  
Air pressure = 6 bar mini*

## Vannes à sphère / Ball valves

	Vanne 2-pcs taraudée - Corps laiton / 2-pcs threaded ball valve - Brass body .....	page 21
	Vanne 2-pcs taraudée - Corps inox 316/ 2-pcs threaded ball valve - Stainless steel 316 body .....	page 21
	Vanne 3-pcs - Corps inox 316 / 3-pcs ball valve - Stainless steel body .....	page 22
	Vanne 3-pcs - Corps inox / 3-pcs ball valve - Stainless steel body .....	page 22
	Vanne 3-pcs - Corps acier / 3-pcs valve - A216 WCB body .....	page 23
	Vanne 3-pcs - Corps acier / 3-pcs valve - A216 WCB body .....	page 23
	Wafer lug - Corps inox 316 - GN40/16 / Wafer lug - Stainless steel 316 body - GN40/16 .....	page 24
	Wafer lug - Corps inox 316 - GN20/ANSI 150 / Wafer lug - Stainless steel 316 body - GN20/ANSI 150 .....	page 24
	Wafer lug - Corps inox 316 - GN40-16 / Wafer lug - Stainless steel 316 body - GN40-16 .....	page 25
	Wafer lug - Corps inox 316 - GN50/ANSI 300 / Wafer lug - Stainless steel 316 body - GN50/ANSI 300 .....	page 25
	Split-Wafer lug - Corps inox 316 - GN40/16 / Split-Wafer lug - Stainless steel 316 body - GN40/16 .....	page 26
	Split-Wafer lug - Corps inox 316 - GN63 / Split-Wafer lug - Stainless steel 316 body - GN63 .....	page 26
	Split-Wafer lug - Corps inox 316 - GN100 / Split-Wafer lug - Stainless steel 316 body - GN100 .....	page 27
	Split-Wafer lug - Corps inox 316 - ANSI 600 / Split-wafer lug - Stainless steel body - ANSI 600 .....	page 27
	Wafer lug - Corps acier - GN40-16 / Wafer lug - Carbon steel body - GN40-16 .....	page 28
	Wafer lug - Corps acier - GN20/ANSI 150/ Wafer lug - Carbon steel body - GN20/ANSI 150 .....	page 28
	Wafer lug - Corps acier - GN40 / Wafer lug - Carbon steel body - GN40 .....	page 29
	Wafer lug - Corps acier - GN50/ANSI 300/ Wafer lug - Carbon steel body - GN50/ANSI 300 .....	page 29
	Split-wafer lug - Corps acier - GN16/40 / Split-wafer lug - Carbon steel body - GN16/40 .....	page 30
	Split-wafer lug - Corps acier - GN63 / Split-wafer lug - Carbon steel body - GN63 .....	page 30
	Split-Wafer lug acier - GN100 / Carbon steel split-wafer lug - GN00 .....	page 31
	Split-Wafer lug acier - ANSI 600 / Carbon steel split-wafer lug - ANSI 600 .....	page 31
	Split-body <u>DIN 3202 F4/F5/F18</u> - Corps inox 316 - GN40/16 / <u>DIN 3202 F4/F5/F18</u> Split-body - Stainless steel 316 body - GN40/16 ..	page 32
	Split-body <u>DIN 3202 F1</u> - Corps inox 316 - GN40/16 / <u>DIN 3202 F1</u> Split-body - Stainless steel 316 body - GN40/16 .....	page 32
	Split-body ANSI B16-10 - Corps inox 316 - ANSI 150 / ANSI B16-10 Split-body - Stainless steel 316 body - ANSI 150 .....	page 33
	Split-body ANSI B16-10 - Corps inox 316 - ANSI 300 / ANSI B16-10 Split-body - Stainless steel 316 body - ANSI 300 .....	page 33
	Split-body ANSI B16-10 - Corps inox 316 - ANSI 600 / ANSI B16-10 Split-body - Stainless steel 316 body - ANSI 600 .....	page 34
	Split-body ANSI B16-10 - Corps acier - ANSI 150 / ANSI B16-10 Split-body - A216 WCB body - ANSI 150 .....	page 34
	Split-body <u>DIN 3202 F4/F5/F18</u> - Corps acier - GN40/16 / <u>DIN 3202 F4/F5/F18</u> split-body - A216 WCB body - GN40/16 .....	page 35
	Split-body <u>DIN 3202 F1</u> - Corps acier - GN40/16 / <u>DIN 3202 split-body F1</u> - A216 WCB body - GN40/16 .....	page 35
	Split-body ANSI B16-10 - Corps acier - ANSI 300 / ANSI B16-10 Split-body - A216 WCB body - ANSI 300 .....	page 36
	Split-body ANSI B16-10 - Corps LF2 - ANSI 600 / ANSI B16-10 Split-body - LF2 Body - ANSI 600 .....	page 36
	Vanne fonte norme DIN 3204 F4 - Sphère laiton chromé et axe acier - GN16	
	Cast iron valves according to DIN 3202 F4 - Ball in nickel plated brass and steel stem - GN16 .....	page 37
	Vanne fonte norme DIN 3204 F4 - Sphère et axe inox - GN16/ Cast iron valves according to DIN 3202 F4 - AISI 304 ball and stem - GN16 .....	page 37
	Vanne haute pression - Corps acier / High pressure valves - Carbon steel body .....	page 38
	Vanne haute pression - Corps inox / High pressure valves - Stainless steel body .....	page 38
	Vanne 3 voies haute pression - Corps acier / 3 way high pressure ball valves - Carbon steel body .....	page 39
	Vanne 3 voies haute pression - Corps inox / 3 way high pressure ball valves - Stainless steel body .....	page 39
	Vanne 3 voies - Corps laiton chromé / 3 way ball valve - Nickel plated brass body .....	page 40
	Vanne 3 voies - Corps inox / 3 way ball valve - Stainless steel body .....	page 40
	Vanne 3 voies à brides - Corps inox - GN40/16 / Flanged 3 way ball valve - Stainless steel body - GN40/16 .....	page 41
	Vanne 3 voies à brides - Corps acier - GN40/16 / Flanged 3 way ball valve - Carbon steel body - GN40/16 .....	page 41
	Vanne 2 voies taraudée - Corps PVC-U / 2 way threaded ball valve - U-PVC body .....	page 42
	Vanne 2 voies à coller - Corps PVC-U / 2 way ball valve to be glued - U-PVC body .....	page 42
	Vanne 3 voies taraudée - Corps PVC-U / 3 way threaded ball valve - U-PVC body .....	page 43
	Vanne 3 voies à coller - Corps PVC-U / 3 way ball valve to be glued - U-PVC body .....	page 43
	Vanne 3 voies - Corps laiton chromé / 3 way ball valve - Nickel plated brass body .....	page 44

## Vannes papillon / Butterfly valves

	Wafer à oreilles de centrage - Corps PVC-U / Wafer with position holes - U-PVC body .....	page 44
	Wafer à oreilles de centrage - Corps et disque fonte / Wafer with position holes - FT25 body - GGG40 disc .....	page 45
	Wafer à oreilles de centrage - Corps fonte - Disque inox / Wafer with position holes - FT25 body - Stainless steel disc .....	page 46
	Wafer à oreilles taraudées - Corps et disque fonte / Wafer Lug with threaded holes - FT25 body - GGG40 disc .....	page 47
	Wafer à oreilles taraudées - Corps fonte - Disque inox / Wafer Lug with threaded holes - FT25 body - AISI 316 disc .....	page 47
	À brides - Corps et disque fonte / Flanged butterfly ball valve - FT25 body - GGG40 disc .....	page 48
	À brides - Corps fonte - Disque inox / Flanged butterfly ball valve - FT25 body - AISI 316 disc .....	page 48

## Vannes guillotine / Knife gate valves

	Vanne à pelle non traversante - GN10 - Corps en fonte revêtu époxy	
	Knife gate valve, between flanges with PN10/16 assembly pattern - Cast iron body .....	page 49
	Vanne à pelle non traversante - PN10 - Corps en inox 316	
	Knife gate valve, between flanges with PN10/16 assembly patern - Stainless steel body .....	page 49

## Vannes à contacts fin de course / Valves with limit switches

	Vanne à sphère 2 voies à contacts / Ball valve with limit switches .....	page 50
	Vanne papillon à contacts / Ball valves with limit switches .....	page 50



Tarifs établis avec comme hypothèses :  
Fluide = eau propre à 20°C, PS = 6 bar et air moteur = 6 bar mini  
Price list set with the following hypothesis :  
Fluid = Clean water at 20°C and WP = 6 bar. Air pressure = 6 bar mini

## Vannes à sphère / Ball valves

### Vanne 2-pcs taraudée - Corps laiton 2-pcs threaded ball valve - Brass body



900313

950313

- Raccordement BSP ISO 7/1
- PN 40
- Corps laiton
- Sièges PTFE
- 2 joints FKM
- Platine ISO 5211 directe
- Actionneur double ou simple effet
- Threaded BSP ISO 7/1
- NP 40
- Brass body
- PTFE seats
- 2 FKM seals
- Direct 5211 ISO pad
- Double acting or spring return actuator

DN	"	PN	Double effet / Double acting			Simple effet / Spring return		
			Actionneur Actuator	Code	Euro	Actionneur Actuator	Code	Euro
08	1/4"	40	DA32	9003130000800		SR52	9503130000800	
12	3/8"	40	DA32	9003130001200		SR52	9503130001200	
15	1/2"	40	DA32	9003130001500		SR52	9503130001500	
20	3/4"	40	DA32	9003130002000		SR52	9503130002000	
25	1"	40	DA32	9003130002600		SR52	9503130002600	
32	1"1/4	32	DA52	9003130003300		SR63	9503130003300	
40	1"1/2	25	DA52	9003130004000		SR63	9503130004000	
50	2"	25	DA52	9003130005000		SR75	9503130005000	
65	2"1/2	25	DA63	9003130006600		SR83	9503130006600	
80	3"	25	DA63	9003130008000		SR83	9503130008000	
100	4"	25	DA83	9003130010200		SR92	9503130010200	

### Vanne 2-pcs taraudée - Corps inox 316 2-pcs threaded ball valve - Stainless steel 316 body



900925 - BSP

901925 - NPT

950925 - BSP

951925 - NPT

DN	Pouces	Actionneur double effet Double acting actuator	Actionneur simple effet Spring return actuator
08	1/4"	DA52	SR52
12	3/8"	DA52	SR52
15	1/2"	DA52	SR52
20	3/4"	DA52	SR52
25	1"	DA52	SR63
32	1"1/4	DA52	SR75
40	1"1/2	DA63	SR83
50	2"	DA63	SR92
65	2"1/2	DA83	SR105
80	3"	DA92	SR125

- Raccordement BSP ISO 7/1 OU NPT
- PN 63
- Corps, sphère et axe inox 316
- Sièges TFM 1600
- Axe DIN 3337
- Platine ISO 5211 directe
- ATEX EX II 2 G/D CT6
- Actionneur double ou simple effet

- Threaded BSP ISO 7/1 or NPT
- NP 63
- Body, ball and shaft AISI 316
- TFM 1600 seats
- DIN 3337 shaft
- Direct ISO 5211 pad
- ATEX EX II 2 G/D CT6
- Double acting or spring return actuator

DN	"	PN	925 BSP				1925 NPT			
			Actionneur double effet Double acting actuator		Actionneur simple effet Spring return actuator		Actionneur double effet Double acting actuator		Actionneur simple effet Spring return actuator	
			Code	Euro	Code	Euro	Code	Euro	Code	Euro
08	1/4"	63	9009250000800		9509250000800		9019250000800		9519250000800	
12	3/8"	63	9009250001200		9509250001200		9019250001200		9519250001200	
15	1/2"	63	9009250001500		9509250001500		9019250001500		9519250001500	
20	3/4"	63	9009250002000		9509250002000		9019250002000		9519250002000	
25	1"	63	9009250002600		9509250002600		9019250002600		9519250002600	
32	1"1/4	63	9009250003300		9509250003300		9019250003300		9519250003300	
40	1"1/2	63	9009250004000		9509250004000		9019250004000		9519250004000	
50	2"	63	9009250005000		9509250005000		9019250005000		9519250005000	
65	2"1/2	63	9009250006600		9509250006600		9019250006600		9519250006600	
80	3"	63	9009250008000		9509250008000		9019250008000		9519250008000	

Tarifs établis avec comme hypothèses :  
Fluide = eau propre à 20°C, PS = 6 bar et air moteur = 6 bar mini  
Price list set with the following hypothesis :  
Fluid = Clean water at 20°C and WP = 6 bar. Air pressure = 6 bar mini

**Vannes à sphère / Ball valves**

## Vanne 3-pcs - Corps inox 316 / 3-pcs ball valve - Stainless steel body



- Raccordement BSP, NPT, SW ou BW
- PN 63
- Corps, sphère et axe inox 316
- Sièges TFM 1600
- Joint FKM
- Platine ISO 5211 directe
- ATEX II2 G/D CT6
- Actionneur double ou simple effet
- Threaded BSP, NPT, SW or BW
- NP 63
- Body, ball and shaft AISI 316
- TFM 1600 seats
- FKM seal
- Direct ISO 5211 ISO pad
- ATEX II2 G/D CT6
- Double acting or spring return actuator

900930 - BSP

901930 - NPT

900931 - SW

900932 - BW

950930 - BSP

951930 - NPT

950931 - SW

950932 - BW

DN	"	PN	Actionneur double effet Double acting actuator	Actionneur simple effet Spring return actuator	930 BSP - 931 SW - 932 BW				1930 NPT			
					Actionneur double effet Double acting actuator		Actionneur simple effet spring return actuator		Actionneur double effet Double acting actuator		Actionneur simple effet spring return actuator	
					Code	Euro	Code	Euro	Code	Euro	Code	Euro
08	1/4"	63	DA52	SR52	900YYY0000800		950YYY0000800		9019300000800		9519300000800	
12	3/8"	63	DA52	SR52	900YYY0001200		950YYY0001200		9019300001200		9519300001200	
15	1/2"	63	DA52	SR52	900YYY0001500		950YYY0001500		9019300001500		9519300001500	
20	3/4"	63	DA52	SR52	900YYY0002000		950YYY0002000		9019300002000		9519300002000	
25	1"	63	DA52	SR63	900YYY0002500		950YYY0002500		9019300002600		9519300002600	
32	1 1/4"	63	DA52	SR75	900YYY0003200		950YYY0003200		9019300003300		9519300003300	
40	1 1/2"	63	DA63	SR83	900YYY0004000		950YYY0004000		9019300004000		9519300004000	
50	2"	63	DA63	SR92	900YYY0005000		950YYY0005000		9019300005000		9519300005000	
65	2 1/2"	63	DA83	SR105	900YYY0006500		950YYY0006500		9019300006600		9519300006600	
80	3"	63	DA92	SR125	900YYY0008000		950YYY0008000		9019300008000		9519300008000	
100	4"	63	DA105	SR140	900YYY0010000		950YYY0010000		9019300010200		9519300010200	

YYY : Remplacer par la référence 930, 931 ou 932 / To be replaced by 930, 931 or 932

## Vanne 3-pcs - Corps inox / 3-pcs ball valve - Stainless steel body



- Raccordement BSP, NPT, SW ou BW
- PN 137/100
- Corps, sphère et axe inox 316
- Sièges TFM 4215
- Joints FKM
- Platine ISO 5211 directe
- Sécurité Feu API 607 5ème Ed.
- Actionneur double ou simple effet
- Threaded BSP, NPT, SW or BW
- NP 137/100
- Body, ball and shaft AISI 316
- TFM 4215 seats
- FKM seal
- Direct ISO 5211 ISO pad
- Firesafe API 607 5th Ed.
- Double acting or spring return actuator

900934 - BSP

901934 - NPT

900935 - SW

900936 - BW

950934 - BSP

951934 - NPT

950935 - SW

950936 - BW

DN	"	PN	Actionneur double effet Double acting actuator	Actionneur simple effet Spring return actuator	934 BSP - 935 SW - 936 BW				1934 NPT			
					Actionneur double effet Double acting actuator		Actionneur simple effet spring return actuator		Actionneur double effet Double acting actuator		Actionneur simple effet Spring return actuator	
					Code	Euro	Code	Euro	Code	Euro	Code	Euro
08	1/4"	137	DA52	SR52	900YYY0000800		950YYY0000800		9019340000800		9519340000800	
12	3/8"	137	DA52	SR52	900YYY0001200		950YYY0001200		9019340001200		9519340001200	
15	1/2"	137	DA52	SR52	900YYY0001500		950YYY0001500		9019340001500		9519340001500	
20	3/4"	137	DA52	SR52	900YYY0002000		950YYY0002000		9019340002000		9519340002000	
25	1"	137	DA52	SR63	900YYY0002500		950YYY0002500		9019340002600		9519340002600	
32	1 1/4"	100	DA52	SR75	900YYY0003200		950YYY0003200		9019340003300		9519340003300	
40	1 1/2"	100	DA63	SR83	900YYY0004000		950YYY0004000		9019340004000		9519340004000	
50	2"	100	DA63	SR92	900YYY0005000		950YYY0005000		9019340005000		9519340005000	

YYY : Remplacer par la référence 934, 935 ou 936 / To be replaced by 934, 935 or 936



Tarifs établis avec comme hypothèses :  
Fluide = eau propre à 20°C, PS = 6 bar et air moteur = 6 bar mini  
Price list set with the following hypothesis :  
Fluid = Clean water at 20°C and WP = 6 bar. Air pressure = 6 bar mini

## Vannes à sphère / Ball valves

### Vanne 3-pcs - Corps acier / 3-pcs valve - A216 WCB body



NPT sur demande  
NPT upon request

- Raccordement BSP, SW ou BW
- PN 63
- Corps A216 WCB
- Sphère et axe inox 304
- Sièges TFM 1600
- Joint FKM
- Platine ISO 5211 directe
- ATEX II 2 G/D CT6
- Actionneur double ou simple effet
- Threaded BSP, SW or BW
- NP 63
- A216 WCB body
- AISI 304 ball and shaft
- TFM 1600 seats
- FKM seal
- Direct ISO 5211 ISO pad
- ATEX II 2 G/D CT6
- Double acting or spring return actuator

900940 - BSP

900941 - SW

900942 - BW

950940 - BSP

950941 - SW

950942 - BW

DN	"	Actionneur double effet Double acting actuator	Actionneur simple effet Spring return actuator	940 BSP				941 SW - 942 BW			
				Actionneur double effet Double acting actuator		Actionneur simple effet Spring return actuator		Actionneur double effet Double acting actuator		Actionneur simple effet Spring return actuator	
				Code	Euro	Code	Euro	Code	Euro	Code	Euro
08	1/4"	DA52	SR52	9009400000800		9509400000800		900YYY0000800		950YYY0000800	
12	3/8"	DA52	SR52	9009400001200		9509400001200		900YYY0001200		950YYY0001200	
15	1/2"	DA52	SR52	9009400001500		9509400001500		900YYY0001500		950YYY0001500	
20	3/4"	DA52	SR52	9009400002000		9509400002000		900YYY0002000		950YYY0002000	
25	1"	DA52	SR63	9009400002600		9509400002600		900YYY0002500		950YYY0002500	
32	1 1/4"	DA52	SR75	9009400003300		9509400003300		900YYY0003200		950YYY0003200	
40	1 1/2"	DA63	SR83	9009400004000		9509400004000		900YYY0004000		950YYY0004000	
50	2"	DA63	SR92	9009400005000		9509400005000		900YYY0005000		950YYY0005000	
65	2 1/2"	DA83	SR105	9009400006600		9509400006600		900YYY0006500		950YYY0006500	
80	3"	DA92	SR125	9009400008000		9509400008000		900YYY0008000		950YYY0008000	
100	4"	DA105	SR140	9009400010200		9509400010200		900YYY0010000		950YYY0010000	

YYY : remplacer par la référence 941 ou 942 / To be replaced by 941 or 942

### Vanne 3-pcs - Corps acier / 3-pcs valve - A216 WCB body



NPT sur demande  
NPT upon request

- Raccordement BSP, SW ou BW
- PN 137/100
- Corps acier A216 WCB
- Sphère et axe inox 304
- Sièges TFM 4215
- Joint FKM
- Platine ISO 5211 directe
- Sécurité Feu API 607 5ème Ed.
- Actionneur double ou simple effet
- Threaded BSP, SW or BW
- PN 137/100
- A216 WCB body
- AISI 304 ball and shaft
- TFM 4215 seats
- FKM seal
- Direct ISO 5211 ISO pad
- Firesafe API 607 5th Ed.
- Double acting or spring return actuator

900944 - BSP

900945 - SW

900946 - BW

950944 - BSP

950945 - SW

950946 - BW

DN	"	PN	Actionneur double effet Double acting actuator	Actionneur simple effet Spring return actuator	944 BSP				945 SW - 946 BW			
					Actionneur double effet Double acting actuator		Actionneur simple effet Spring return actuator		Actionneur double effet Double acting actuator		Actionneur simple effet Spring return actuator	
					Code	Euro	Code	Euro	Code	Euro	Code	Euro
08	1/4"	137	DA52	SR52	9009440000800		9509440000800		900YYY0000800		950YYY0000800	
12	3/8"	137	DA52	SR52	9009440001200		9509440001200		900YYY0001200		950YYY0001200	
15	1/2"	137	DA52	SR52	9009440001500		9509440001500		900YYY0001500		950YYY0001500	
20	3/4"	137	DA52	SR52	9009440002000		9509440002000		900YYY0002000		950YYY0002000	
25	1"	137	DA52	SR63	9009440002600		9509440002600		900YYY0002500		950YYY0002500	
32	1 1/4"	100	DA52	SR75	9009440003300		9509440003300		900YYY0003200		950YYY0003200	
40	1 1/2"	100	DA63	SR83	9009440004000		9509440004000		900YYY0004000		950YYY0004000	
50	2"	100	DA63	SR92	9009440005000		9509440005000		900YYY0005000		950YYY0005000	

YYY : remplacer par la référence 945 ou 946 / To be replaced by 945 or 946

Tarifs établis avec comme hypothèses :  
Fluide = eau propre à 20°C, PS = 6 bar et air moteur = 6 bar mini  
Price list set with the following hypothesis :  
Fluid = Clean water at 20°C and WP = 6 bar. Air pressure = 6 bar mini

## Vannes à sphère / Ball valves

### Wafer lug - Corps inox 316 - GN40/16 / Wafer lug - Stainless steel 316 body - GN 40/16



900955

950955

- Raccordement brides (trous taraudés)
- PN 16/40
- Corps inox 316
- Sièges TFM 1600
- Joint FKM
- Platine ISO 5211 directe
- ATEX II 2 G/D CT6
- Actionneur double ou simple effet
- Flanged (threaded holes)
- NP 16/40
- AISI 316 stainless steel
- TFM 1600 seats
- FKM o-ring
- Direct 5211 ISO pad
- ATEX II 2 G/D CT6
- Double acting or spring return actuator

DN	"	PN	Actionneur double effet Double acting actuator			Actionneur simple effet Spring return actuator		
			Actionneur Actuator	Code	Euro	Actionneur Actuator	Code	Euro
15	1/2"	40	DA52	9009550001500		SR52	9509550001500	
20	3/4"	40	DA52	9009550002000		SR52	9509550002000	
25	1"	40	DA52	9009550002500		SR63	9509550002500	
32	1"1/4	40	DA52	9009550003200		SR75	9509550003200	
40	1"1/2	40	DA63	9009550004000		SR83	9509550004000	
50	2"	40	DA63	9009550005000		SR92	9509550005000	
65	2"1/2	16	DA83	9009550006500		SR105	9509550006500	
80	3"	40	DA92	9009550008000		SR125	9509550008000	
100	4"	16	DA105	9009550010000		SR140	9509550010000	
125	5"	16	DA140	9009550012500		SR160	9509550012500	
150	6"	16	DA140	9009550015000		SR190	9509550015000	

### Wafer lug - Corps inox 316 - GN 20/ANSI 150 Wafer lug - Stainless steel 316 body - GN 20/ANSI 150



901489

951489

- Raccordement brides (trous taraudés)
- PN 20/ANSI 150
- Corps, sphère et axe AISI 316
- Sièges PTFE
- O-ring FKM
- Platine ISO 5211
- Actionneur double ou simple effet
- Flanged (threaded holes)
- NP 20/ANSI 150
- AISI 316 body, ball and stem
- PTFE seats
- FKM o-ring
- 5211 ISO pad
- Double acting or spring return actuator

DN	"	PN	Actionneur double effet Double acting actuator			Actionneur simple effet Spring return actuator		
			Actionneur Actuator	Code	Euro	Actionneur Actuator	Code	Euro
15	1/2"	20	DA52	9014890001500		SR52	9514890001500	
20	3/4"	20	DA52	9014890002000		SR63	9514890002000	
25	1"	20	DA52	9014890002500		SR63	9514890002500	
32	1"1/4	20	DA52	9014890003200		SR63	9514890003200	
40	1"1/2	20	DA63	9014890004000		SR83	9514890004000	
50	2"	20	DA75	9014890005000		SR92	9514890005000	
65	2"1/2	20	DA83	9014890006500		SR125	9514890006500	
80	3"	20	DA92	9014890008000		SR125	9514890008000	
100	4"	20	DA92	9014890010000		SR125	9514890010000	
125	5"	20	DA125	9014890012500		SR140	9514890012500	
150	6"	20	DA140	9014890015000		SR190	9514890015000	



Tarifs établis avec comme hypothèses :  
Fluide = eau propre à 20°C, PS = 6 bar et air moteur = 6 bar mini  
Price list set with the following hypothesis :  
Fluid = Clean water at 20°C and WP = 6 bar. Air pressure = 6 bar mini

## Vannes à sphère / Ball valves

### Wafer lug - Corps inox 316 - GN40-16 / Wafer lug - Stainless steel 316 body - GN40/16



901427

951427

- Raccordement brides (trous taraudés)
- PN 16/40
- Corps, sphère et axe AISI 316
- Sièges PTFE
- O-ring FKM
- Platine ISO 5211
- Actionneur double ou simple effet
- Flanged (threaded holes)
- NP 16/40
- AISI 316 body, ball and stem
- PTFE seats
- FKM o-ring
- 5211 ISO pad
- Double acting or spring return actuator

DN	"	PN	Actionneur double effet / Double acting actuator			Actionneur simple effet / Spring return actuator		
			Actionneur Actuator	Code	Euro	Actionneur Actuator	Code	Euro
15	1/2"	40	DA52	9014270001500		SR52	9514270001500	
20	3/4"	40	DA52	9014270002000		SR63	9514270002000	
25	1"	40	DA52	9014270002500		SR63	9514270002500	
32	1"1/4	40	DA52	9014270003200		SR63	9514270003200	
40	1"1/2	40	DA63	9014270004000		SR83	9514270004000	
50	2"	40	DA75	9014270005000		SR92	9514270005000	
65	2"1/2	40	DA83	9014270006500		SR125	9514270006500	
80	3"	40	DA92	9014270008000		SR125	9514270008000	
100	4"	40	DA92	9014270010000		SR125	9514270010000	
150	6"	40	DA140	9014270015000		SR190	9514270015000	

### Wafer lug - Corps inox 316 - GN50/ANSI300 Wafer lug - Stainless steel 316 body - GN50/ANSI300



902489

952489

- Raccordement à brides (trous taraudés)
- PN 50/ANSI 300
- Corps, sphère et axe AISI 316
- Sièges PTFE
- O-ring FKM
- Platine ISO 5211
- Actionneur double ou simple effet
- Flanged (threaded holes)
- NP 50/ANSI 300
- AISI 316 body, ball and stem
- PTFE seats
- FKM o-ring
- 5211 ISO PAD
- Double acting or spring return actuator

DN	"	PN	Actionneur double effet / Double acting actuator			Actionneur simple effet / Spring return actuator		
			Actionneur Actuator	Code	Euro*	Actionneur Actuator	Code	Euro*
15	1/2"	50	DA52	9024890001500		SR52	9524890001500	
20	3/4"	50	DA52	9024890002000		SR63	9524890002000	
25	1"	50	DA52	9024890002500		SR63	9524890002500	
32	1"1/4	50	DA52	9024890003200		SR63	9524890003200	
40	1"1/2	50	DA63	9024890004000		SR83	9524890004000	
50	2"	50	DA75	9024890005000		SR92	9524890005000	
65	2"1/2	50	DA83	9024890006500		SR125	9524890006500	
80	3"	50	DA92	9024890008000		SR125	9524890008000	
100	4"	50	DA92	9024890010000		SR125	9524890010000	
125	5"	50	DA125	9024890012500		SR160	9524890012500	
150	6"	50	DA140	9024890015000		SR190	9524890015000	
200	8"	50(*)	DA160	9024890020000		SR210	9524890020000	

(\*) Δp16 bar max. / Maximum 16 bar differential pressure

Tarifs établis avec comme hypothèses :  
Fluide = eau propre à 20°C, PS = 6 bar et air moteur = 6 bar mini  
Price list set with the following hypothesis :  
Fluid = Clean water at 20°C and WP = 6 bar. Air pressure = 6 bar mini

**Vannes à sphère / Ball valves**

## Split-Wafer lug - Corps inox 316 - GN40/16 Split-Wafer lug - Stainless steel 316 body - GN40/16



901444

951444

- Raccordement à brides (trous taraudés)
- PN 16/40
- Corps, sphère et axe AISI 316
- Sièges PTFE
- O-ring FKM
- Platine ISO 5211
- Actionneur double ou simple effet
- Flanged (threaded holes)
- NP 16/40
- AISI 316 body, ball and stem
- PTFE seats
- FKM o-ring
- 5211 ISO pad
- Double acting or spring return actuator

DN	"	PN	Actionneur double effet Double acting actuator			Actionneur simple effet Spring return actuator		
			Actionneur Actuator	Code	Euro	Actionneur Actuator	Code	Euro
15	1/2"	40	DA52	9014440001500		SR52	9514440001500	
20	3/4"	40	DA52	9014440002000		SR63	9514440002000	
25	1"	40	DA52	9014440002500		SR63	9514440002500	
32	1"1/4	40	DA52	9014440003200		SR63	9514440003200	
40	1"1/2	40	DA63	9014440004000		SR83	9514440004000	
50	2"	40	DA75	9014440005000		SR92	9514440005000	
65	2"1/2	16	DA83	9014440006500		SR125	9514440006500	
80	3"	40	DA92	9014440008000		SR125	9514440008000	
100	4"	16	DA92	9014440010000		SR125	9514440010000	

## Split-Wafer lug - Corps inox 316 - GN63 / Split-Wafer lug - Stainless steel 316 body - GN63



901436

951436

- Raccordement à brides (trous taraudés)
- PN 63
- Corps, sphère et axe AISI 316
- Sièges PTFE + Verre
- O-ring FKM
- Platine ISO 5211
- Actionneur double ou simple effet
- Flanged (threaded holes)
- NP 63
- AISI 316 body, ball and stem
- Glass filled PTFE seats
- FKM o-ring
- 5211 ISO pad
- Double acting or spring return actuator

DN	"	PN	Actionneur double effet Double acting actuator			Actionneur simple effet Spring return actuator		
			Actionneur Actuator	Code	Euro	Actionneur Actuator	Code	Euro
15	1/2"	63	DA52	9014360001500		SR52	9514360001500	
20	3/4"	63	DA52	9014360002000		SR63	9514360002000	
25	1"	63	DA52	9014360002500		SR63	9514360002500	
32	1"1/4	63	DA52	9014360003200		SR63	9514360003200	
40	1"1/2	63	DA63	9014360004000		SR83	9514360004000	
50	2"	63	DA75	9014360005000		SR92	9514360005000	
65	2"1/2	63	DA83	9014360006500		SR125	9514360006500	
80	3"	63	DA92	9014360008000		SR125	9514360008000	
100	4"	63	DA92	9014360010000		SR125	9514360010000	



Tarifs établis avec comme hypothèses :  
Fluide = eau propre à 20°C, PS = 6 bar et air moteur = 6 bar mini  
Price list set with the following hypothesis :  
Fluid = Clean water at 20°C and WP = 6 bar. Air pressure = 6 bar mini

### Split-Wafer lug - Corps inox 316 - GN100 / Split-Wafer lug - Stainless steel 316 body - GN100



901438

951438

- Raccordement à brides (trous taraudés)
- PN 100
- Corps, sphère et axe AISI 316
- Sièges PTFE + âme métal
- O-ring FKM
- Platine ISO 5211
- Actionneur double ou simple effet
- Threaded flange (threaded holes)
- NP 100
- AISI 316 body, ball and stem
- PTFE seats with metal insert
- FKM o-ring
- 5211 ISO pad
- Double acting or spring return actuator

DN	"	PN	Actionneur double effet Double acting actuator			Actionneur simple effet Spring return actuator		
			Actionneur Actuator	Code	Euro	Actionneur Actuator	Code	Euro
15	1/2"	100	DA52	9014380001500		SR52	9514380001500	
20	3/4"	100	DA52	9014380002000		SR63	9514380002000	
25	1"	100	DA52	9014380002500		SR63	9514380002500	
32	1"1/4	100	DA52	9014380003200		SR63	9514380003200	
40	1"1/2	100	DA63	9014380004000		SR83	9514380004000	
50	2"	100	DA75	9014380005000		SR92	9514380005000	
65	2"1/2	100	DA83	9014380006500		SR125	9514380006500	
80	3"	100	DA92	9014380008000		SR125	9514380008000	
100	4"	100	DA92	9014380010000		SR125	9514380010000	

### Split-Wafer lug - Corps inox 316 - ANS I600 / Split-Wafer lug - Stainless steel 316 body - ANSI 600



901439

951439

- Raccordement à brides (trous taraudés)
- ANSI 600
- Corps, sphère et axe AISI 316
- Sièges PTFE + âme métal
- O-ring FKM
- Platine ISO 5211
- Actionneur double ou simple effet
- Flanged (threaded holes)
- ANSI 600
- AISI 316 body, ball and stem
- PTFE seats with metal insert
- FKM o-ring
- 5211 ISO pad
- Double acting or spring return actuator

DN	"	PN	Actionneur double effet Double acting actuator			Actionneur simple effet Spring return actuator		
			Actionneur Actuator	Code	Euro	Actionneur Actuator	Code	Euro
15	1/2"	100	DA52	9014390001500		SR52	9514390001500	
20	3/4"	100	DA52	9014390002000		SR63	9514390002000	
25	1"	100	DA52	9014390002500		SR63	9514390002500	
32	1"1/4	100	DA52	9014390003200		SR63	9514390003200	
40	1"1/2	100	DA63	9014390004000		SR83	9514390004000	
50	2"	100	DA75	9014390005000		SR92	9514390005000	
65	2"1/2	100	DA83	9014390006500		SR125	9514390006500	
80	3"	100	DA92	9014390008000		SR125	9514390008000	
100	4"	100	DA92	9014390010000		SR125	9514390010000	

Tarifs établis avec comme hypothèses :  
Fluide = eau propre à 20°C, PS = 6 bar et air moteur = 6 bar mini  
Price list set with the following hypothesis :  
Fluid = Clean water at 20°C and WP = 6 bar. Air pressure = 6 bar mini

**Vannes à sphère / Ball valves**

## Wafer lug - Corps acier - PN 16 / Wafer lug - Carbon steel body - NP 16



900488

950488

- Raccordement à brides (trous taraudés)
- PN 16
- Corps acier
- Sphère et axe en acier inox AISI 304
- Sièges PTFE
- O-ring FKM
- Platine ISO 5211
- Actionneur double ou simple effet
- Flanged (threaded holes)
- NP 16
- Carbon steel body
- AISI 304 ball and stem
- PTFE seats
- FKM o-ring
- 5211 ISO pad
- Double acting or spring return actuator

DN	"	PN	Actionneur double effet Double acting actuator			Actionneur simple effet Spring return actuator		
			Actionneur Actuator	Code	Euro	Actionneur Actuator	Code	Euro
15	1/2"	16	DA52	9004880001500		SR52	9504880001500	
20	3/4"	16	DA52	9004880002000		SR63	9504880002000	
25	1"	16	DA52	9004880002500		SR63	9504880002500	
32	1"1/4	16	DA52	9004880003200		SR63	9504880003200	
40	1"1/2	16	DA63	9004880004000		SR83	9504880004000	
50	2"	16	DA75	9004880005000		SR92	9504880005000	
65	2"1/2	16	DA83	9004880006500		SR125	9504880006500	
80	3"	16	DA92	9004880008000		SR125	9504880008000	
100	4"	16	DA92	9004880010000		SR125	9504880010000	
125	5"	16	DA125	9004880012500		SR160	9504880012500	
150	6"	16	DA140	9004880015000		SR190	9504880015000	

## Wafer lug - Corps acier - GN20/ANSI 150/ Wafer lug - Carbon steel body - GN20/ANSI 150



900489

950489

- Raccordement à brides (trous taraudés)
- PN 20/ ANSI 150
- Corps acier
- Sphère et axe en acier inox AISI 304
- Sièges PTFE
- O-ring FKM
- Platine ISO 5211
- Actionneur double ou simple effet
- Flanged (threaded holes)
- NP 20 / ANSI 150
- Carbon steel body
- AISI 304 ball and stem
- PTFE seats
- FKM o-ring
- 5211 ISO pad
- Double acting or spring return actuator

DN	"	PN	Actionneur double effet Double acting actuator			Actionneur simple effet Spring return actuator		
			Actionneur Actuator	Code	Euro	Actionneur Actuator	Code	Euro
15	1/2"	20	DA52	9004890001500		SR52	9504890001500	
20	3/4"	20	DA52	9004890002000		SR63	9504890002000	
25	1"	20	DA52	9004890002500		SR63	9504890002500	
32	1"1/4	20	DA52	9004890003200		SR63	9504890003200	
40	1"1/2	20	DA63	9004890004000		SR83	9504890004000	
50	2"	20	DA75	9004890005000		SR92	9504890005000	
65	2"1/2	20	DA83	9004890006500		SR125	9504890006500	
80	3"	20	DA92	9004890008000		SR125	9504890008000	
100	4"	20	DA92	9004890010000		SR125	9504890010000	
125	5"	20	DA125	9004890012500		SR160	9504890012500	
150	6"	20	DA140	9004890015000		SR190	9504890015000	



Tarifs établis avec comme hypothèses :  
Fluide = eau propre à 20°C, PS = 6 bar et air moteur = 6 bar mini  
Price list set with the following hypothesis :  
Fluid = Clean water at 20°C and WP = 6 bar. Air pressure = 6 bar mini

### Wafer lug - Corps acier - GN40 / Wafer lug - Carbon steel body - GN40



901488

951488

- Raccordement à brides (trous taraudés)
- PN 40
- Corps acier
- Sphère et axe en acier inox AISI 304
- Sièges PTFE
- O-ring FKM
- Platine ISO 5211
- Actionneur double ou simple effet
- Flanged (threaded holes)
- NP 40
- Carbon steel body
- AISI 304 ball and stem
- PTFE seats
- FKM o-ring
- 5211 ISO pad
- Double acting or spring return actuator

DN	"	PN	Actionneur double effet Double acting actuator			Actionneur simple effet Spring return actuator		
			Actionneur Actuator	Code	Euro	Actionneur Actuator	Code	Euro
15	1/2"	40	DA52	9014880001500		SR52	9514880001500	
20	3/4"	40	DA52	9014880002000		SR63	9514880002000	
25	1"	40	DA52	9014880002500		SR63	9514880002500	
32	1"1/4	40	DA52	9014880003200		SR63	9514880003200	
40	1"1/2	40	DA63	9014880004000		SR83	9514880004000	
50	2"	40	DA75	9014880005000		SR92	9514880005000	
65	2"1/2	40	DA83	9014880006500		SR125	9514880006500	
80	3"	40	DA92	9014880008000		SR125	9514880008000	
100	4"	40	DA92	9014880010000		SR125	9514880010000	
125	5"	40	DA125	9014880012500		SR160	9514880012500	
150	6"	40	DA140	9014880015000		SR190	9514880015000	

### Wafer lug - Corps acier - GN50/ANSI 300/ Wafer lug - Carbon steel body - GN50/ANSI 300



902488

952488

- Raccordement à brides (trous taraudés)
- PN 50/ ANSI 300
- Corps acier
- Sphère et axe en acier inox AISI 304
- Sièges PTFE
- O-ring FKM
- Platine ISO 5211
- Actionneur double ou simple effet
- Flanged (threaded holes)
- NP 50 / ANSI 300
- Carbon steel body
- AISI 304 ball and stem
- PTFE seats
- FKM o-ring
- 5211 ISO pad
- Double acting or spring return actuator

DN	"	PN	Actionneur double effet Double acting actuator			Actionneur simple effet Spring return actuator		
			Actionneur Actuator	Code	Euro	Actionneur Actuator	Code	Euro
15	1/2"	50	DA52	9024880001500		SR52	9524880001500	
20	3/4"	50	DA52	9024880002000		SR63	9524880002000	
25	1"	50	DA52	9024880002500		SR63	9524880002500	
32	1"1/4	50	DA52	9024880003200		SR63	9524880003200	
40	1"1/2	50	DA63	9024880004000		SR83	9524880004000	
50	2"	50	DA75	9024880005000		SR92	9524880005000	
65	2"1/2	50	DA83	9024880006500		SR125	9524880006500	
80	3"	50	DA92	9024880008000		SR125	9524880008000	
100	4"	50	DA92	9024880010000		SR125	9524880010000	
150	6"	50	DA140	9024880015000		SR190	9524880015000	

Tarifs établis avec comme hypothèses :  
Fluide = eau propre à 20°C, PS = 6 bar et air moteur = 6 bar mini  
Price list set with the following hypothesis :  
Fluid = Clean water at 20°C and WP = 6 bar. Air pressure = 6 bar mini

### Split-wafer lug - Corps acier - GN16/40 / Split-wafer lug - Carbon steel body - GN16/40



901451

951451

- Raccordement à brides PN 16/40
- Corps acier
- Sphère et axe en acier inox AISI 304
- Sièges PTFE
- O-ring FKM
- Platine ISO 5211
- Actionneur double ou simple effet
- Flanged NP 16/40
- Carbon steel body
- AISI 304 ball and stem
- PTFE seats
- FKM o-ring
- 5211 ISO pad
- Double acting or spring return actuator

DN	"	PN	Actionneur double effet Double acting actuator			Actionneur simple effet Spring return actuator		
			Actionneur Actuator	Code	Euro	Actionneur Actuator	Code	Euro
15	1/2"	40	DA52	9014510001500		SR52	9514510001500	
20	3/4"	40	DA52	9014510002000		SR63	9514510002000	
25	1"	40	DA52	9014510002500		SR63	9514510002500	
32	1"1/4	40	DA52	9014510003200		SR63	9514510003200	
40	1"1/2	40	DA63	9014510004000		SR83	9514510004000	
50	2"	40	DA75	9014510005000		SR92	9514510005000	
65	2"1/2	16	DA83	9014510006500		SR125	9514510006500	
80	3"	40	DA92	9014510008000		SR125	9514510008000	
100	4"	16	DA92	9014510010000		SR125	9514510010000	

### Split-wafer lug - Corps acier - GN63 / Split-wafer lug - Carbon steel body - GN63



901437

951437

- Raccordement à brides (trous taraudés)
- PN 63
- Corps acier
- Sphère et axe en acier inox AISI 304
- Sièges PTFE + verre
- O-ring FKM
- Platine ISO 5211
- Actionneur double ou simple effet
- Flanged (threaded holes)
- NP 63
- Carbon steel body
- AISI 304 ball and stem
- Glass filled PTFE seats
- FKM o-ring
- 5211 ISO pad
- Double acting or spring return actuator

DN	"	PN	Actionneur double effet Double acting actuator			Actionneur simple effet Spring return actuator		
			Actionneur Actuator	Code	Euro	Actionneur Actuator	Code	Euro
15	1/2"	63	DA52	9014370001500		SR52	9514370001500	
20	3/4"	63	DA52	9014370002000		SR63	9514370002000	
25	1"	63	DA52	9014370002500		SR63	9514370002500	
32	1"1/4	63	DA52	9014370003200		SR63	9514370003200	
40	1"1/2	63	DA63	9014370004000		SR83	9514370004000	
50	2"	63	DA75	9014370005000		SR92	9514370005000	
65	2"1/2	63	DA83	9014370006500		SR125	9514370006500	
80	3"	63	DA92	9014370008000		SR125	9514370008000	
100	4"	63	DA92	9014370010000		SR125	9514370010000	



Tarifs établis avec comme hypothèses :  
Fluide = eau propre à 20°C, PS = 6 bar et air moteur = 6 bar mini  
Price list set with the following hypothesis :  
Fluid = Clean water at 20°C and WP = 6 bar. Air pressure = 6 bar mini

### Split-Wafer lug acier - GN100 / Carbon steel split-wafer lug - GN100



901452

951452

- Raccordement à brides (trous taraudés)
- PN 100 selon EN 1092-1
- Corps acier
- Sphère et axe en acier inox AISI 304
- Sièges PTFE + âme métal
- O-ring FKM
- Platine ISO 5211
- Actionneur double ou simple effet
- Flanged (threaded holes)
- NP 100 according to EN 1092-1
- Carbon steel body
- AISI 304 ball and stem
- PTFE seats with metal insert
- FKM o-ring
- 5211 ISO pad
- Double acting or spring return actuator

DN	"	PN	Actionneur double effet Double acting actuator			Actionneur simple effet Spring return actuator		
			Actionneur Actuator	Code	Euro	Actionneur Actuator	Code	Euro
15	1/2"	100	DA52	9014520001500		SR52	9514520001500	
20	3/4"	100	DA52	9014520002000		SR63	9514520002000	
25	1"	100	DA52	9014520002500		SR63	9514520002500	
32	1"1/4	100	DA52	9014520003200		SR63	9514520003200	
40	1"1/2	100	DA63	9014520004000		SR83	9514520004000	
50	2"	100	DA75	9014520005000		SR92	9514520005000	
65	2"1/2	100	DA83	9014520006500		SR125	9514520006500	
80	3"	100	DA92	9014520008000		SR125	9514520008000	
100	4"	100	DA92	9014520010000		SR125	9514520010000	

### Split-Wafer lug acier - ANSI 600 / Carbon steel split-wafer lug - ANSI 600



901453

951453

- Raccordement à brides (trous taraudés)
- ANSI 600
- Corps acier
- Sphère et axe en acier inox AISI 304
- Sièges PTFE + âme métal
- O-ring FKM
- Platine ISO 5211
- Actionneur double ou simple effet
- Flanged (threaded holes)
- ANSI 600
- Carbon steel body
- AISI 304 ball and stem
- PTFE seats with metal insert
- FKM o-ring
- 5211 ISO pad
- Double acting or spring return actuator

DN	"	PN	Actionneur double effet Double acting actuator			Actionneur simple effet Spring return actuator		
			Actionneur Actuator	Code	Euro	Actionneur Actuator	Code	Euro
15	1/2"	100	DA52	9014530001500		SR52	9514530001500	
20	3/4"	100	DA52	9014530002000		SR63	9514530002000	
25	1"	100	DA52	9014530002500		SR63	9514530002500	
40	1"1/2	100	DA63	9014530004000		SR83	9514530004000	
50	2"	100	DA75	9014530005000		SR92	9514530005000	
80	3"	100	DA92	9014530008000		SR125	9514530008000	
100	4"	100	DA92	9014530010000		SR125	9514530010000	

Tarifs établis avec comme hypothèses :  
Fluide = eau propre à 20°C, PS = 6 bar et air moteur = 6 bar mini  
Price list set with the following hypothesis :  
Fluid = Clean water at 20°C and WP = 6 bar. Air pressure = 6 bar mini

**Vannes à sphère / Ball valves**

## Split-body DIN 3202 F4/F5/F18 - Corps inox 316 - GN40/16 DIN 3202 F4/F5/F18 Split-body - Stainless steel 316 body - GN40/16



900960

950960

- Raccordement à brides
- PN 40/16
- Corps, sphère et axe en inox 316
- Sièges TFM 1600
- Plan de pose ISO 5211 direct
- Axe DIN 3337
- **Écartement DIN 3202 F4/F5**
- Sécurité Feu API 607 5ème Ed.
- ATEX EX II 2 G/D CT6
- Actionneur double ou simple effet
- Threaded flange
- NP 40/16
- Stainless steel AISI 316 body, ball and stem
- TFM 1600 seats
- Direct ISO 5211 pad
- DIN 3337 shaft
- According to DIN 3202 F4/F5
- Firesafe API 607 5th Ed.
- ATEX EX II 2 G/D CT6
- Double acting or spring return actuator

DN	"	PN	Actionneur double effet Double acting actuator			Actionneur simple effet Spring return actuator		
			Actionneur Actuator	Code	Euro	Actionneur Actuator	Code	Euro
15	1/2"	40	DA52	9009600001500		SR52	9509600001500	
20	3/4"	40	DA52	9009600002000		SR52	9509600002000	
25	1"	40	DA52	9009600002500		SR63	9509600002500	
32	1"1/4	40	DA52	9009600003200		SR75	9509600003200	
40	1"1/2	40	DA63	9009600004000		SR83	9509600004000	
50	2"	40	DA63	9009600005000		SR92	9509600005000	
65	2"1/2	16	DA83	9009600006500		SR105	9509600006500	
80	3"	40	DA92	9009600008000		SR125	9509600008000	
100	4"	16	DA105	9009600010000		SR140	9509600010000	
125	5"	16	DA140	9009600012500		SR160	9509600012500	
150	6"	16	DA140	9009600015000		SR190	9509600015000	
200	8"	GN10	DA160	9009600020000		SR210	9509600020000	
200	8"	GN16	DA160	9009600020016		SR210	9509600020016	

## Split-body DIN 3202 F1 - Corps inox 316 - GN40/16 DIN 3202 F1 Split-body - Stainless steel 316 body - GN40/16



900961

950961

- Raccordement à brides
- PN 40/16
- Corps, sphère et axe en inox 316
- Sièges TFM 1600
- Plan de pose ISO 5211 direct
- Axe DIN 3337
- **Écartement DIN 3202 F1**
- Sécurité Feu API 607 5ème Ed.
- ATEX EX II 2 G/D CT6
- Actionneur double ou simple effet
- Threaded flange
- NP 40/16
- Stainless steel AISI 316 body, ball and stem
- TFM 1600 seats
- Direct ISO 5211 pad
- DIN 3337 shaft
- According to DIN 3202 F1
- Firesafe API 607 5th Ed.
- ATEX EX II 2 G/D CT6
- Double acting or spring return actuator

DN	"	PN	Actionneur double effet Double acting actuator			Actionneur simple effet Spring return actuator		
			Actionneur Actuator	Code	Euro	Actionneur Actuator	Code	Euro
15	1/2"	40	DA52	9009610001500		SR52	9509610001500	
20	3/4"	40	DA52	9009610002000		SR52	9509610002000	
25	1"	40	DA52	9009610002500		SR63	9509610002500	
32	1"1/4	40	DA52	9009610003200		SR75	9509610003200	
40	1"1/2	40	DA63	9009610004000		SR83	9509610004000	
50	2"	40	DA63	9009610005000		SR92	9509610005000	
65	2"1/2	16	DA83	9009610006500		SR105	9509610006500	
80	3"	40	DA92	9009610008000		SR125	9509610008000	
100	4"	16	DA105	9009610010000		SR140	9509610010000	



Tarifs établis avec comme hypothèses :  
Fluide = eau propre à 20°C, PS = 6 bar et air moteur = 6 bar mini  
Price list set with the following hypothesis :  
Fluid = Clean water at 20°C and WP = 6 bar. Air pressure = 6 bar mini

### Split-body ANSI B16-10 - Corps inox 316 - ANSI 150 ANSI B16-10 Split-body - Stainless steel 316 body - ANSI 150



900965

950965

- Raccordement à brides
- PN 20 / ANSI 150
- Corps, sphère et axe en inox 316
- Sièges TFM 1600
- Plan de pose ISO 5211 direct
- Axe DIN 3337
- Sécurité Feu API 607 5ème Ed.
- ATEX EX II 2 G/D CT6
- Actionneur double ou simple effet
- Threaded flanged
- NP 20 / ANSI 150
- Stainless steel AISI 316 body, ball and stem
- TFM 1600 seats
- Direct ISO 5211 pad
- DIN 3337 shaft
- Firesafe API 607 5th Ed.
- ATEX EX II 2 G/D CT6
- Double acting or spring return actuator

DN	"	PN	Actionneur double effet Double acting actuator			Actionneur simple effet Spring return actuator		
			Actionneur Actuator	Code	Euro	Actionneur Actuator	Code	Euro
15	1/2"	20	DA52	9009650001500		SR52	9509650001500	
20	3/4"	20	DA52	9009650002000		SR52	9509650002000	
25	1"	20	DA52	9009650002500		SR63	9509650002500	
40	1"1/2"	20	DA63	9009650004000		SR83	9509650004000	
50	2"	20	DA63	9009650005000		SR92	9509650005000	
80	3"	20	DA92	9009650008000		SR125	9509650008000	
100	4"	20	DA105	9009650010000		SR140	9509650010000	
150	6"	20	DA140	9009650015000		SR190	9509650015000	
200	8"	20	DA160	9009650020000		SR210	9509650020000	

### Split-body ANSI B16-10 - Corps inox 316 - ANSI 300 ANSI B16-10 Split-body - Stainless steel 316 body - ANSI 300



900966

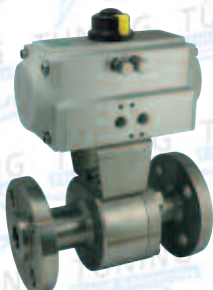
950966

- Raccordement à brides
- PN 50 / ANSI 300
- Corps, sphère et axe en inox 316
- Sièges TFM 1600
- Plan de pose ISO 5211
- Sécurité Feu API 607 5ème Ed.
- ATEX EX II 2 G/D CT6
- Actionneur double ou simple effet
- Threaded flanged
- NP 50 / ANSI 300
- Stainless steel AISI 316 body, ball and stem
- TFM 1600 seats
- ISO 5211 pad
- Firesafe API 607 5th Ed.
- ATEX EX II 2 G/D CT6
- Double acting or spring return actuator

DN	"	PN	Actionneur double effet Double acting actuator			Actionneur simple effet Spring return actuator		
			Actionneur Actuator	Code	Euro	Actionneur Actuator	Code	Euro
15	1/2"	50	DA52	9009660001500		SR52	9509660001500	
20	3/4"	50	DA52	9009660002000		SR52	9509660002000	
25	1"	50	DA52	9009660002500		SR63	9509660002500	
40	1"1/2"	50	DA63	9009660004000		SR83	9509660004000	
50	2"	50	DA63	9009660005000		SR92	9509660005000	
80	3"	50	DA92	9009660008000		SR125	9509660008000	
100	4"	50	DA105	9009660010000		SR140	9509660010000	
150	6"	50	DA140	9009660015000		SR190	9509660015000	
200	8"	50	DA160	9009660020000		SR210	9509660020000	

Tarifs établis avec comme hypothèses :  
Fluide = eau propre à 20°C, PS = 6 bar et air moteur = 6 bar mini  
Price list set with the following hypothesis :  
Fluid = Clean water at 20°C and WP = 6 bar. Air pressure = 6 bar mini

### Split-body ANSI B16-10 - Corps inox 316 - ANSI 600 ANSI B16-10 Split-body - Stainless steel 316 body - ANSI 600



901370

951370

- Raccordement à brides
- ANSI 600
- Corps, sphère et axe en inox 316
- Sièges PTFE
- O-ring FKM
- Platine ISO 5211
- Écartement ANSI B16-10
- Atex EX II2 G/D CT6
- Actionneur double ou simple effet
- Threaded flanged
- ANSI 600
- Stainless steel AISI 316 body, ball and stem
- PTFE seats
- FKM o-ring
- ISO 5211 pad
- FTF according to ANSI B16-10
- ATEX EX II2 G/D CT6
- Double acting or spring return actuator

DN	"	PN	Actionneur double effet Double acting actuator			Actionneur simple effet Spring return actuator		
			Actionneur Actuator	Code	Euro	Actionneur Actuator	Code	Euro
15	1/2"	100	DA52	9013700001500		SR52	9513700001500	
20	3/4"	100	DA52	9013700002000		SR63	9513700002000	
25	1"	100	DA52	9013700002500		SR63	9513700002500	
40	1 1/2"	100	DA63	9013700004000		SR83	9513700004000	
50	2"	100	DA75	9013700005000		SR92	9513700005000	
80	3"	100	DA92	9013700008000		SR125	9513700008000	
100	4"	100	DA92	9013700010000		SR125	9513700010000	

### Split-body ANSI B16-10 - Corps acier - ANSI 150 ANSI B16-10 Split-body - A216 WCB body - ANSI 150



900968

950968

- Raccordement à brides
- PN 20 / ANSI 150
- Corps acier A216 WCB
- Sphère et axe en inox 304
- Sièges TFM 1600
- Plan de pose ISO 5211 direct
- Axe DIN 3337
- Sécurité Feu API 607 5ème Ed.
- Atex EX II2 G/D CT6
- Actionneur double ou simple effet
- Threaded flanged
- NP 20 / ANSI 150
- A216 WCB body
- Stainless steel AISI 304 ball and stem
- TFM 1600 seats
- Direct ISO 5211 pad
- DIN 3337 shaft
- Firesafe API 607 5th Ed.
- ATEX EX II2 G/D CT6
- Double acting or spring return actuator

DN	"	PN	Actionneur double effet Double acting actuator			Actionneur simple effet Spring return actuator		
			Actionneur Actuator	Code	Euro	Actionneur Actuator	Code	Euro
15	1/2"	20	DA52	9009680001500		SR52	9509680001500	
20	3/4"	20	DA52	9009680002000		SR52	9509680002000	
25	1"	20	DA52	9009680002500		SR63	9509680002500	
40	1 1/2"	20	DA63	9009680004000		SR83	9509680004000	
50	2"	20	DA63	9009680005000		SR92	9509680005000	
80	3"	20	DA92	9009680008000		SR125	9509680008000	
100	4"	20	DA105	9009680010000		SR140	9509680010000	
150	6"	20	DA140	9009680015000		SR190	9509680015000	
200	8"	20	DA160	9009680020000		SR210	9509680020000	



Tarifs établis avec comme hypothèses :  
Fluide = eau propre à 20°C, P5 = 6 bar et air moteur = 6 bar mini  
Price list set with the following hypothesis :  
Fluid = Clean water at 20°C and WP = 6 bar. Air pressure = 6 bar mini

### Split-body DIN 3202 F4/F5/F18 - Corps acier - GN40/16 DIN 3202 F4/F5/F18 split-body - A216 WCB body - GN40/16



900963

950963

- Raccordement à brides
- PN 40/16
- Corps acier A216 WCB
- Sphère et axe en inox 304
- Sièges TFM 1600
- Plan de pose ISO 5211 direct
- Axe DIN 3337
- Écartement **DIN 3202 F4/F5**
- Sécurité Feu API 607 5ème Ed.
- ATEX EX II 2 G/D CT6
- Actionneur double ou simple effet
- Threaded flange
- NP 40/16
- A216 WCB body
- Stainless steel AISI 304 ball and stem
- TFM 1600 seats
- Direct ISO 5211 pad
- DIN 3337 shaft
- According to **DIN 3202 F4/F5**
- Firesafe API 607 5th Ed.
- ATEX EX II 2 G/D CT6
- Double acting or spring return actuator

DN	"	PN	Actionneur double effet Double acting actuator			Actionneur simple effet Spring return actuator		
			Actionneur Actuator	Code	Euro	Actionneur Actuator	Code	Euro
15	1/2"	40	DA52	9009630001500		SR52	9509630001500	
20	3/4"	40	DA52	9009630002000		SR52	9509630002000	
25	1"	40	DA52	9009630002500		SR63	9509630002500	
32	1"1/4	40	DA52	9009630003200		SR75	9509630003200	
40	1"1/2	40	DA63	9009630004000		SR83	9509630004000	
50	2"	40	DA63	9009630005000		SR92	9509630005000	
65	2"1/2	16	DA83	9009630006500		SR105	9509630006500	
80	3"	40	DA92	9009630008000		SR125	9509630008000	
100	4"	16	DA105	9009630010000		SR140	9509630010000	
125	5"	16	DA140	9009630012500		SR160	9509630012500	
150	6"	16	DA140	9009630015000		SR190	9509630015000	
200	8"	GN 10	DA160	9009630020000		SR210	9509630020000	
200	8"	GN 16	DA160	9009630020016		SR210	9509630020016	

### Split-body DIN 3202 F1 - Corps acier - GN40/16 DIN 3202 F1 split-body - A216 WCB body - GN40/16



900964

950964

- Raccordement à brides
- PN 40/16
- Corps acier A216 WCB
- Sphère et axe en inox 304
- Sièges TFM 1600
- Plan de pose ISO 5211 direct
- Axe DIN 3337
- Écartement **DIN 3202 F1**
- Sécurité Feu API 607 5ème Ed.
- ATEX EX II 2 G/D CT6
- Actionneur double ou simple effet
- Threaded flange
- NP 40/16
- A216 WCB body
- Stainless steel AISI 304 ball and stem
- TFM 1600 seats
- Direct ISO 5211 PAD
- DIN 3337 shaft
- According to **DIN 3202 F1**
- Firesafe API 607 5th Ed.
- ATEX EX II 2 G/D CT6
- Double acting or spring return actuator

DN	"	PN	Actionneur double effet Double acting actuator			Actionneur simple effet Spring return actuator		
			Actionneur Actuator	Code	Euro	Actionneur Actuator	Code	Euro
15	1/2"	40	DA52	9009640001500		SR52	9509640001500	
20	3/4"	40	DA52	9009640002000		SR52	9509640002000	
25	1"	40	DA52	9009640002500		SR63	9509640002500	
32	1"1/4	40	DA52	9009640003200		SR75	9509640003200	
40	1"1/2	40	DA63	9009640004000		SR83	9509640004000	
50	2"	40	DA63	9009640005000		SR92	9509640005000	
65	2"1/2	16	DA83	9009640006500		SR105	9509640006500	
80	3"	40	DA92	9009640008000		SR125	9509640008000	
100	4"	16	DA105	9009640010000		SR140	9509640010000	

Tarifs établis avec comme hypothèses :  
Fluide = eau propre à 20°C, PS = 6 bar et air moteur = 6 bar mini  
Price list set with the following hypothesis :  
Fluid = Clean water at 20°C and WP = 6 bar. Air pressure = 6 bar mini

**Vannes à sphère / Ball valves**

## Split-body ANSI B16-10 - Corps acier - ANSI 300 ANSI B16-10 Split-body - A216 WCB body - ANSI 300



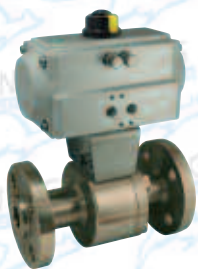
900969

950969

- Raccordement à brides
- PN 50 / ANSI 300
- Corps acier A216 WCB
- Sphère et axe en inox 316
- Sièges TFM 1600
- Plan de pose ISO 5211
- Sécurité Feu API 607 5ème Ed.
- Atex EX II 2 G/D CT6
- Actionneur double ou simple effet
- Threaded flanged
- NP 50 / ANSI 300
- A216 WCB body
- Stainless steel AISI 316 ball and stem
- TFM 1600 seats
- ISO 5211 pad
- Firesafe API607 5th Ed.
- ATEX EX II 2 G/D CT6
- Double acting or spring return actuator

DN	"	PN	Actionneur double effet Double acting actuator			Actionneur simple effet Spring return actuator		
			Actionneur Actuator	Code	Euro	Actionneur Actuator	Code	Euro
15	1/2"	50	DA52	9009690001500		SR52	9509690001500	
20	3/4"	50	DA52	9009690002000		SR52	9509690002000	
25	1"	50	DA52	9009690002500		SR63	9509690002500	
40	1 1/2"	50	DA63	9009690004000		SR83	9509690004000	
50	2"	50	DA63	9009690005000		SR92	9509690005000	
80	3"	50	DA92	9009690008000		SR125	9509690008000	
100	4"	50	DA105	9009690010000		SR140	9509690010000	
150	6"	50	DA140	9009690015000		SR190	9509690015000	
200	8"	50	DA160	9009690020000		SR210	9509690020000	

## Split-body ANSI B16-10 - Corps LF2 - ANSI 600 ANSI B16-10 Split-body - LF2 Body - ANSI 600



901380

951380

- Raccordement à brides ANSI 600
- Corps acier LF2
- Sphère et axe en inox 304
- Sièges PTFE
- O-ring FKM
- Platine ISO 5211
- Écartement ANSI B16-10
- Atex EX II 2 G/D CT6
- Actionneur double ou simple effet
- Flanged ANSI 600
- LF2 body
- Stainless steel AISI 304 ball and stem
- PTFE seats
- FKM o-ring
- ISO 5211 pad
- FTF according to ANSI B16-10
- ATEX EX II 2 G/D CT6
- Double acting or spring return actuator

DN	"	PN	Actionneur double effet Double acting actuator			Actionneur simple effet Spring return actuator		
			Actionneur Actuator	Code	Euro	Actionneur Actuator	Code	Euro
15	1/2"	100	DA52	9013800001500		SR52	9513800001500	
20	3/4"	100	DA52	9013800002000		SR63	9513800002000	
25	1"	100	DA52	9013800002500		SR63	9513800002500	
40	1 1/2"	100	DA63	9013800004000		SR83	9513800004000	
50	2"	100	DA75	9013800005000		SR92	9513800005000	
80	3"	100	DA92	9013800008000		SR125	9513800008000	
100	4"	100	DA92	9013800010000		SR125	9513800010000	



Tarifs établis avec comme hypothèses :  
Fluide = eau propre à 20°C, PS = 6 bar et air moteur = 6 bar mini  
Price list set with the following hypothesis :  
Fluid = Clean water at 20°C and WP = 6 bar. Air pressure = 6 bar mini

### Vanne fonte norme DIN 3204 F4 - Sphère laiton chromé et axe acier - GN16 Cast iron valves according to DIN 3202 F4 - Ball in nickel plated brass and steel stem - GN16



901450

951450

- Raccordement à brides (trous taraudés)
- PN 16
- Corps fonte GG25
- Sphère laiton chromé
- Axe acier
- Sièges PTFE
- O-ring Buna
- Platine ISO 5211
- Écartement DIN 3202 F4
- Actionneur double ou simple effet
- Flanged (threaded holes)
- NP 16
- Cast iron body
- Ball in nickel plated brass
- Steel stem
- PTFE seats
- Buna o-ring
- ISO 5211 pad
- According to DIN 3202 F4
- Double acting or spring return actuator

DN	"	PN	Actionneur double effet Double acting actuator			Actionneur simple effet Spring return actuator		
			Actionneur Actuator	Code	Euro	Actionneur Actuator	Code	Euro
25	1"	16	DA52	9014500002500		SR63	9514500002500	
32	1"1/4	16	DA52	9014500003200		SR63	9514500003200	
40	1"1/2	16	DA63	9014500004000		SR83	9514500004000	
50	2"	16	DA75	9014500005000		SR92	9514500005000	
65	2"1/2	16	DA83	9014500006500		SR125	9514500006500	
80	3"	16	DA92	9014500008000		SR125	9514500008000	
100	4"	16	DA92	9014500010000		SR125	9514500010000	
125	5"	16	DA125	9014500012500		SR160	9514500012500	
150	6"	16	DA140	9014500015000		SR190	9514500015000	
200	8"	10	DA160	9014500020000		SR210	9514500020000	

### Vanne fonte norme DIN 3204 F4 - Sphère et axe inox - GN16 Cast iron valves according to DIN 3202 F4 - AISI 304 ball and stem - GN16



901460

951460

- Raccordement à brides (trous taraudés)
- PN 16
- Corps fonte GG25
- Sphère et axe inox 304
- Sièges PTFE
- O-ring Buna
- Platine ISO 5211
- Écartement DIN 3202 F4
- Actionneur double ou simple effet
- Flanged (threaded holes)
- NP 16
- Cast iron body
- AISI 304 ball and stem
- PTFE seats
- Buna o-ring
- ISO 5211 pad
- According to DIN 3202 F4
- Double acting or spring return actuator

DN	"	PN	Actionneur double effet Double acting actuator			Actionneur simple effet Spring return actuator		
			Actionneur Actuator	Code	Euro	Actionneur Actuator	Code	Euro
40	1"1/2	16	DA63	9014600004000		SR83	9514600004000	
50	2"	16	DA75	9014600005000		SR92	9514600005000	
65	2"1/2	16	DA83	9014600006500		SR125	9514600006500	
80	3"	16	DA92	9014600008000		SR125	9514600008000	
100	4"	16	DA92	9014600010000		SR125	9514600010000	
125	5"	16	DA125	9014600012500		SR160	9514600012500	
150	6"	16	DA140	9014600015000		SR190	9514600015000	
200	8"	10	DA160	9014600020000		SR210	9514600020000	

Tarifs établis avec comme hypothèses :  
Fluide = eau propre à 20°C, PS = 6 bar et air moteur = 6 bar mini  
Price list set with the following hypothesis :  
Fluid = Clean water at 20°C and WP = 6 bar. Air pressure = 6 bar mini

## Vannes à sphère / Ball valves

### Vanne haute pression - Corps acier / High pressure valves - Carbon steel body



900439

950439

- Raccordement F/F gaz
- Corps acier
- Sphère acier chromé
- Sièges POM
- O-ring Buna
- Actionneur double ou simple effet

- F/F threaded gaz
- Carbon steel body
- Nickel plated steel ball
- POM seats
- Buna o-ring
- Double acting or spring return actuator

Tarif établi au  
PN maxi de la vanne et  
air = 6 bar

Price set at the valve  
maximum pressure and  
air pressure = 6 bar

DN	"	PN	Actionneur double effet Double acting actuator			Actionneur simple effet Spring return actuator		
			Actionneur Actuator	Code	Euro	Actionneur Actuator	Code	Euro
10	3/8"	500	DA63	9004390001200		SR83	9504390001200	
13	1/2"	500	DA63	9004390001500		SR83	9504390001500	
20	3/4"	420	DA63	9004390002000		SR92	9504390002000	
25	1"	315	DA83	9004390002600		SR105	9504390002600	
32	1"1/4	420	DA92	9004390003300		SR125	9504390003300	
40	1"1/2	420	DA92	9004390004000		SR125	9504390004000	
50	2"	420	DA105	9004390005000		SR160	9504390005000	

### Vanne haute pression - Corps inox / High pressure valves - Stainless steel body



906439

956439

- Raccordement F/F gaz
- Corps, sphère et axe inox 316
- Sièges POM
- O-ring Buna
- Actionneur double ou simple effet

- F/F threaded gaz
- Stainless steel body, ball and shaft
- POM seats
- Buna o-ring
- Double acting or spring return actuator

Tarif établi au  
PN maxi de la vanne et  
air = 6 bar

Price set at the valve  
maximum pressure and  
air pressure = 6 bar

DN	"	PN	Actionneur double effet Double acting actuator			Actionneur simple effet Spring return actuator		
			Actionneur Actuator	Code	Euro	Actionneur Actuator	Code	Euro
10	3/8"	500	DA63	9064390001200		SR83	9564390001200	
13	1/2"	500	DA63	9064390001500		SR83	9564390001500	
20	3/4"	420	DA63	9064390002000		SR92	9564390002000	
25	1"	315	DA83	9064390002600		SR105	9564390002600	



Tarifs établis avec comme hypothèses :  
Fluide = eau propre à 20°C, PS = 6 bar et air moteur = 6 bar mini  
Price list set with the following hypothesis :  
Fluid = Clean water at 20°C and WP = 6 bar. Air pressure = 6 bar mini

## Vannes à sphère / Ball valves

### Vanne 3 voies haute pression - Corps acier / 3 way high pressure ball valves - Carbon steel body



902439 L

903439 T

952439 L

953439 T

- Raccordement F/F/F gaz
- Corps acier
- Sphère acier chromé
- Sièges POM
- O-ring Buna
- Entrée du fluide toujours par la voie centrale
- Actionneur double ou simple effet
- F/F/F threaded gaz
- Carbon steel body
- Nickel plated steel ball
- POM seats
- Buna o-ring
- Inflow always thru the central inlet
- Double acting or spring return actuator

Tarif établi au  
PN maxi de la vanne et  
air = 6 bar  
Price set at the valve  
maximum pressure and  
air pressure = 6 bar

DN	"	PN	Actionneur double effet Double acting actuator			Actionneur simple effet Spring return actuator		
			Actionneur Actuator	Code*	Euro	Actionneur Actuator	Code*	Euro
10	3/8"	500	DA63	90X4390001200		SR83	95X4390001200	
13	1/2"	500	DA63	90X4390001500		SR83	95X4390001500	
20	3/4"	315	DA63	90X4390002000		SR92	95X4390002000	
25	1"	315	DA83	90X4390002600		SR105	95X4390002600	

\*Réf. à déterminer en fonction du passage : X = 2 pour L, X = 3 pour T  
\*Ref. to be determined depending on the valve bore type : X = 2 for L, X = 3 for T

**Nota :**

ATTENTION ! Entrée du fluide toujours par la voie centrale - 2 sièges seulement  
WARNING ! Fluid inflow always thru the central part - 2 seats only

### Vanne 3 voies haute pression - Corps inox / 3 way high pressure ball valves - Stainless steel body



904439 L

905439 T

954439 L

955439 T

- Raccordement F/F/F gaz
- Corps inox
- Sphère acier chromé
- Sièges POM
- O-ring Buna
- Entrée du fluide toujours par la voie centrale
- Actionneur double ou simple effet
- F/F/F threaded gaz
- Stainless steel body
- Nickel plated steel ball
- POM seats
- Buna o-ring
- Inflow always thru the central inlet
- Double acting or spring return actuator

Tarif établi au  
PN maxi de la vanne et  
air = 6 bar  
Price set at the valve  
maximum pressure and  
air pressure = 6 bar

DN	"	PN	Actionneur double effet Double acting actuator			Actionneur simple effet Spring return actuator		
			Actionneur Actuator	Code*	Euro	Actionneur Actuator	Code*	Euro
10	3/8"	500	DA63	90X4390001200		SR83	95X4390001200	
13	1/2"	500	DA63	90X4390001500		SR83	95X4390001500	
20	3/4"	315	DA63	90X4390002000		SR92	95X4390002000	
25	1"	315	DA83	90X4390002600		SR105	95X4390002600	

\*Réf. à déterminer en fonction du passage : X = 4 pour L, X = 5 pour T  
\*Ref. to be determined depending on the valve bore type : X = 4 for L, X = 5 for T

**Nota :**

ATTENTION ! Entrée du fluide toujours par la voie centrale - 2 sièges seulement  
WARNING ! Fluid inflow always thru the central part - 2 seats only

Tarifs établis avec comme hypothèses :  
Fluide = eau propre à 20°C, PS = 6 bar et air moteur = 6 bar mini  
Price list set with the following hypothesis :  
Fluid = Clean water at 20°C and WP = 6 bar. Air pressure = 6 bar mini

## Vannes à sphère / Ball valves

### Vanne 3 voies - Corps laiton chromé / 3 way ball valve - Nickel plated brass body



900349 L

900351 T

950349 L

950351 T

- Raccordement F/F/F gaz
- Corps, sphère et axe laiton chromé
- Percage en L ou T
- Axe carré DIN 3337 à 90°
- Platine ISO 5211 directe
- Actionneur double ou simple effet
- F/F/F threaded gaz
- Body, ball and stem in nickel plated brass
- L or T bore
- DIN 3337 90° square stem
- Direct ISO 5211 pad
- Double acting or spring return actuator

DN	"	PN	Actionneur double effet Double acting actuator			Actionneur simple effet Spring return actuator		
			Actionneur Actuator	Code*	Euro	Actionneur Actuator	Code*	Euro
8	1/4"	40	DA52	9003XX0000800		SR52	9503XX0000800	
12	3/8"	40	DA52	9003XX0001200		SR52	9503XX0001200	
15	1/2"	40	DA52	9003XX0001500		SR52	9503XX0001500	
20	3/4"	40	DA52	9003XX0002000		SR52	9503XX0002000	
26	1"	40	DA52	9003XX0002600		SR63	9503XX0002600	
33	1"1/4	32	DA52	9003XX0003300		SR63	9503XX0003300	
40	1"1/2	25	DA63	9003XX0004000		SR75	9503XX0004000	
50	2"	25	DA63	9003XX0005000		SR75	9503XX0005000	

\*Réf. à déterminer en fonction du passage : XX = 49 pour L, XX = 51 pour T

\*Ref. to be determined depending on the valve bore type : XX = 49 for L, XX = 51 for T

### Vanne 3 voies - Corps inox / 3 way ball valve - Stainless steel body



900458 L

901458 T

950458 L

951458 T

- Raccordement F/F/F gaz
- Corps, sphère et axe inox 316
- 4 sièges TFM 1600
- Lumière en L ou T
- Axe DIN 3337
- Platine ISO 5211 directe
- Passage réduit
- Actionneur double ou simple effet
- F/F/F threaded gaz
- Stainless steel AISI 316 body, ball and stem
- 4 TFM 1600 seats
- L or T port
- DIN 3337 shaft
- Direct ISO 5211 pad
- Reduced bore
- Double acting or spring return actuator

DN	"	PN	Actionneur double effet Double acting actuator			Actionneur simple effet Spring return actuator		
			Actionneur Actuator	Code*	Euro	Actionneur Actuator	Code*	Euro
11	1/4"	50	DA52	90X458000800		SR52	95X458000800	
11	3/8"	50	DA52	90X458001200		SR52	95X458001200	
11	1/2"	50	DA52	90X458001500		SR52	95X458001500	
15	3/4"	50	DA52	90X458002000		SR63	95X458002000	
20	1"	50	DA52	90X458002600		SR75	95X458002600	
25	1"1/4	50	DA52	90X458003300		SR75	95X458003300	
32	1"1/2	50	DA63	90X458004000		SR83	95X458004000	
40	2"	50	DA75	90X458005000		SR92	95X458005000	

\*Réf. à déterminer en fonction du passage : X = 0 pour L, X = 1 pour T

\*Ref. to be determined depending on the valve bore type : X = 0 for L, X = 1 for T



Tarifs établis avec comme hypothèses :  
Fluide = eau propre à 20°C, PS = 6 bar et air moteur = 6 bar mini  
Price list set with the following hypothesis :  
Fluid = Clean water at 20°C and WP = 6 bar. Air pressure = 6 bar mini

## Vannes à sphère / Ball valves

### Vanne 3 voies à brides - Corps inox - GN40/16 / Flanged 3 way ball valve - Stainless steel body - GN40/16



900950 L 901950 T

950950 L 951950 T

- Raccordement brides
- PN 40/16
- Corps, sphère et axe inox 316
- 4 sièges TFM 1600
- Lumière en L ou T
- Axe DIN 3337
- Platine ISO 5211 directe
- Actionneur double ou simple effet
- Threaded flanged
- NP 40/16
- Stainless steel AISI 316 body, ball and stem
- 4 TFM 1600 seats
- L or T port
- DIN 3337 shaft
- Direct ISO 5211 pad
- Double acting or spring return actuator

DN	"	PN	Actionneur double effet Double acting actuator			Actionneur simple effet Spring return actuator		
			Actionneur Actuator	Code*	Euro	Actionneur Actuator	Code*	Euro
15	1/2"	40	DA52	90X9500001500		SR52	95X9500001500	
20	3/4"	40	DA52	90X9500002000		SR63	95X9500002000	
25	1"	40	DA63	90X9500002500		SR83	95X9500002500	
32	1 1/4"	40	DA63	90X9500003200		SR83	95X9500003200	
40	1 1/2"	40	DA75	90X9500004000		SR92	95X9500004000	
50	2"	40	DA83	90X9500005000		SR105	95X9500005000	
65	2 1/2"	16	DA92	90X9500006500		SR125	95X9500006500	
80	3"	16	DA105	90X9500008000		SR140	95X9500008000	
100	4"	16	DA140	90X9500010000		SR160	95X9500010000	
150	6"	16	DA190	90X9500015000		SR210	95X9500015000	

\*Réf. à déterminer en fonction du passage : X = 0 pour L, X = 1 pour T

\*Ref. to be determined depending on the valve bore type : X = 0 for L, X = 1 for T

### Vanne 3 voies à brides - Corps acier - GN40/16 / Flanged 3 way ball valve - Carbon steel body - GN40/16



900952 L 901952 T

950952 L 951952 T

- Raccordement brides
- PN 40/16
- Corps acier
- Sphère et axe inox 304
- 4 sièges TFM 1600
- Lumière en L ou T
- Axe DIN 3337
- Platine ISO 5211 directe
- Actionneur double ou simple effet
- Threaded flanged
- NP 40/16
- A216 WCB body
- AISI 304 ball and stem
- 4 TFM 1600 seats
- L or T port
- DIN 3337 shaft
- Direct ISO 5211 pad
- Double acting or spring return actuator

DN	"	PN	Actionneur double effet Double acting actuator			Actionneur simple effet Spring return actuator		
			Actionneur Actuator	Code*	Euro	Actionneur Actuator	Code*	Euro
15	1/2"	40	DA52	90X9520001500		SR52	95X9520001500	
20	3/4"	40	DA52	90X9520002000		SR63	95X9520002000	
25	1"	40	DA63	90X9520002500		SR83	95X9520002500	
32	1 1/4"	40	DA63	90X9520003200		SR83	95X9520003200	
40	1 1/2"	40	DA75	90X9520004000		SR92	95X9520004000	
50	2"	40	DA83	90X9520005000		SR105	95X9520005000	
65	2 1/2"	16	DA92	90X9520006500		SR125	95X9520006500	
80	3"	16	DA105	90X9520008000		SR140	95X9520008000	
100	4"	16	DA140	90X9520010000		SR160	95X9520010000	
150	6"	16	DA190	90X9520015000		SR210	95X9520015000	

\*Réf. à déterminer en fonction du passage : X = 0 pour L, X = 1 pour T

\*Ref. to be determined depending on the valve bore type : X = 0 for L, X = 1 for T

Tarifs établis avec comme hypothèses :  
Fluide = eau propre à 20°C, PS = 6 bar et air moteur = 6 bar mini  
Price list set with the following hypothesis :  
Fluid = Clean water at 20°C and WP = 6 bar. Air pressure = 6 bar mini

## Vannes à sphère / Ball valves

### Vanne 2 voies taraudée - Corps PVC-U / 2 way threaded ball valve - U-PVC body



905400

955400

- Raccordement taraudé F/F gaz
  - PN 16
  - Corps, sphère et axe en PVC-U pression
  - Sièges PTFE
  - O-ring EPDM
  - Actionneur double ou simple effet
- Threaded F/F gas
  - NP 16
  - Body, ball and stem in U-PVC
  - PTFE seats
  - EPDM o-ring
  - Double acting or spring return actuator

PVC-C et O-ring FKM  
sur demande  
C-PVC and FKM O-ring  
on request

DN	"	Actionneur double effet Double acting actuator			Actionneur simple effet Spring return actuator		
		Actionneur Actuator	Code	Euro	Actionneur Actuator	Code	Euro
12	3/8"	DA52	9054000001200		SR52	9554000001200	
15	1/2"	DA52	9054000001500		SR52	9554000001500	
20	3/4"	DA52	9054000002000		SR52	9554000002000	
26	1"	DA52	9054000002600		SR52	9554000002600	
33	1"1/4	DA52	9054000003300		SR52	9554000003300	
40	1"1/2	DA52	9054000004000		SR52	9554000004000	
50	2"	DA52	9054000005000		SR63	9554000005000	
66	2"1/2	DA75	9054000006600		SR83	9554000006600	
80	3"	DA83	9054000008000		SR92	9554000008000	
102	4"	DA83	9054000010200		SR125	9554000010200	

### Vanne 2 voies à coller - Corps PVC-U / 2 way ball valve to be glued - U-PVC body



905401

955401

- Raccordement à coller
  - PN 16
  - Corps, sphère et axe en PVC-U pression
  - Sièges PTFE
  - O-ring EPDM
  - Actionneur double ou simple effet
- To be glued
  - NP 16
  - Body, ball and stem in U-PVC
  - PTFE seats
  - EPDM o-ring
  - Double acting or spring return actuator

PVC-C et O-ring FKM  
sur demande  
C-PVC and FKM O-ring  
on request

DN	d	Actionneur double effet Double acting actuator			Actionneur simple effet Spring return actuator		
		Actionneur Actuator	Code	Euro	Actionneur Actuator	Code	Euro
10	15	DA52	9054010001600		SR52	9554010001600	
15	20	DA52	9054010002000		SR52	9554010002000	
20	25	DA52	9054010002500		SR52	9554010002500	
25	32	DA52	9054010003200		SR52	9554010003200	
32	40	DA52	9054010004000		SR52	9554010004000	
40	50	DA52	9054010005000		SR52	9554010005000	
50	63	DA52	9054010006300		SR63	9554010006300	
65	75	DA75	9054010007500		SR83	9554010007500	
80	90	DA83	9054010009000		SR92	9554010009000	
100	110	DA83	9054010011000		SR125	9554010011000	



Tarifs établis avec comme hypothèses :  
Fluide = eau propre à 20°C, PS = 6 bar et air moteur = 6 bar mini  
Price list set with the following hypothesis :  
Fluid = Clean water at 20°C and WP = 6 bar. Air pressure = 6 bar mini

## Vannes à sphère / Ball valves

### Vanne 3 voies taraudée - Corps PVC-U / 3 way threaded ball valve - U-PVC body



905392 L

955392 L

905393 T

955393 T

- Raccordement taraudé F/F/F gaz
- PN 16
- Perçage en L ou T
- Corps, sphère et axe en PVC-U pression
- Sièges PTFE
- O-ring EPDM
- Actionneur double ou simple effet
- Threaded F/F/F gas
- NP 16
- L or T bore
- Body, ball and stem in U-PVC
- PTFE seats
- EPDM o-ring
- Double acting or spring return actuator

PVC-C et O-ring FKM  
sur demande  
C-PVC and FKM O-ring  
on request

DN	"	Actionneur double effet Double acting actuator			Actionneur simple effet Spring return actuator		
		Actionneur Actuator	Code*	Euro	Actionneur Actuator	Code*	Euro
15	1/2"	DA52	90539X0001500		SR52	95539X0001500	
20	3/4"	DA52	90539X0002000		SR52	95539X0002000	
26	1"	DA52	90539X0002600		SR52	95539X0002600	
33	1"1/4	DA52	90539X0003300		SR52	95539X0003300	
40	1"1/2	DA52	90539X0004000		SR63	95539X0004000	
50	2"	DA52	90539X0005000		SR63	95539X0005000	

\*Réf. à déterminer en fonction du passage : X = 2 pour L, X = 3 pour T  
\*Ref. to be determined depending on the valve bore type : X = 2 for L, X = 3 for T

### Vanne 3 voies à coller - Corps PVC-U / 3 way ball valve to be glued - U-PVC body



905390 L

955390 L

905391 T

955391 T

- Raccordement à coller
- PN 16
- Perçage en L ou T
- Corps, sphère et axe en PVC-U pression
- Sièges PTFE
- O-ring EPDM
- Actionneur double ou simple effet
- To be glued
- NP 16
- L or T bore
- Body, ball and stem in U-PVC
- PTFE seats
- EPDM o-ring
- Double acting or spring return actuator

PVC-C et O-ring FKM  
sur demande  
C-PVC and FKM O-ring  
on request

DN	d	Actionneur double effet Double acting actuator			Actionneur simple effet Spring return actuator		
		Actionneur Actuator	Code*	Euro	Actionneur Actuator	Code*	Euro
15	20	DA52	90539X0002000		SR52	95539X0002000	
20	25	DA52	90539X0002500		SR52	95539X0002500	
26	32	DA52	90539X0003200		SR52	95539X0003200	
33	40	DA52	90539X0004000		SR52	95539X0004000	
40	50	DA52	90539X0005000		SR63	95539X0005000	
50	63	DA52	90539X0006300		SR63	95539X0006300	

\*Réf. à déterminer en fonction du passage : X = 0 pour L, X = 1 pour T  
\*Ref. to be determined depending on the valve bore type : X = 0 for L, X = 1 for T

Tarifs établis avec comme hypothèses :  
Fluide = eau propre à 20°C, PS = 6 bar et air moteur = 6 bar mini  
Price list set with the following hypothesis :  
Fluid = Clean water at 20°C and WP = 6 bar. Air pressure = 6 bar mini

## Vannes papillon / Butterfly valves

### Vanne 3 voies - Corps laiton chromé / 3 way ball valve - Nickel plated brass body



900352 L

900354 T

950352 L

950354 T

- Corps, sphère et axe laiton chromé
- Perçage en L ou T
- Rotation 180° 3 positions
- Alimentation toujours par la voie inférieure
- Axe carré DIN 3337 à 90°
- Platine ISO 5211
- Actionneur double ou simple effet

- Body, ball and stem in nickel plated brass
- L or T bore
- 180° rotation with 3 positions
- Inflow always thru the central inlet
- DIN 3337 90° square stem
- ISO 5211 PAD
- Double acting or spring return actuator

DN	"	PN	Actionneur double effet Double acting actuator			Actionneur simple effet Spring return actuator		
			Actionneur Actuator	Code*	Euro	Actionneur Actuator	Code*	Euro
8	1/4"	25	DA32	9003XX0000800		SR52	9503XX0000800	
12	3/8"	25	DA32	9003XX0001200		SR52	9503XX0001200	
15	1/2"	25	DA32	9003XX0001500		SR52	9503XX0001500	
20	3/4"	16	DA32	9003XX0002000		SR52	9503XX0002000	
26	1"	16	DA32	9003XX0002600		SR52	9503XX0002600	
33	1 1/4"	10	DA52	9003XX0003300		SR52	9503XX0003300	
40	1 1/2"	10	DA52	9003XX0004000		SR75	9503XX0004000	
50	2"	10	DA52	9003XX0005000		SR83	9503XX0005000	

\*Réf. à déterminer en fonction du passage : XX = 52 pour L, XX = 54 pour T

\*Ref. to be determined depending on the valve bore type : XX = 52 for L, XX = 54 for T

### Wafer à oreilles de centrage - Corps PVC-U / Wafer with position holes - U-PVC body



905473

955473

- Raccordement entre brides
- PN 10
- Corps et disque en PVC-U pression
- Axe inox
- EPDM joints
- Actionneur double ou simple effet

- With between flanges
- NP 10
- Body and disc in U-PVC
- Stainless steel shaft
- EPDM Seat
- Double acting or spring return actuator

DN	d	PN	Actionneur double effet Double acting actuator			Actionneur simple effet Spring return actuator		
			Actionneur Actuator	Code	Euro	Actionneur Actuator	Code	Euro
65	75	10	DA52	9054730007500		SR63	9554730007500	
80	90	10	DA63	9054730009000		SR75	9554730009000	
100	110	10	DA75	9054730011000		SR92	9554730011000	
125	140	10	DA75	9054730014000		SR105	9554730014000	
150	160	6	DA83	9054730016000		SR105	9554730016000	
200	225	6	DA92	9054730022500		SR125	9554730022500	

PVC-C et O-ring FKM  
sur demande  
C-PVC and FKM O-ring  
on request



Tarifs établis avec comme hypothèses :  
Fluide = eau propre à 20°C, PS = 6 bar et air moteur = 6 bar mini  
Price list set with the following hypothesis :  
Fluid = Clean water at 20°C and WP = 6 bar. Air pressure = 6 bar mini

### Wafer à oreilles de centrage - Corps et disque fonte / Wafer with position holes - FT25 body - GGG40 disc



900473

950473



- GN 10/16 - ANSI 150
  - Raccordement entre brides par oreilles de centrage à trous lisses
  - Corps en fonte FT25 revêtu epoxy
  - Disque en Fonte GGG40 revêtu epoxy
  - Axe inox 420
  - Manchette en EPDM
  - Platine ISO 5211
  - Axe DIN 3337
  - Certification ACS
  - Actionneur double ou simple effet
- GN 10/16 - ANSI 150
  - Pipe assembly between flanges via position holes
  - Body in FT25 epoxy coated
  - Disc in GGG40 epoxy coated
  - AISI 420 shaft
  - EPDM Seat
  - 5211 ISO pad
  - DIN 3337 stem
  - ACS certified (potable water)
  - Double acting or spring return actuator

DN	Pma Mwp	Actionneur double effet Double acting actuator			Actionneur simple effet Spring return actuator		
		Actionneur Actuator	Code	Euro	Actionneur Actuator	Code	Euro
25	16	DA52	9004730002500		SR52	9504730002500	
32	16	DA52	9004730003200		SR52	9504730003200	
40	16	DA52	9004730004000		SR52	9504730004000	
50	16	DA52	9004730005000		SR52	9504730005000	
65	16	DA52	9004730006500		SR75	9504730006500	
80	16	DA63	9004730008000		SR75	9504730008000	
100	16	DA63	9004730010000		SR83	9504730010000	
125	16	DA83	9004730012500		SR92	9504730012500	
150	16	DA92	9004730015000		SR105	9504730015000	
200	10	DA105	9004730020000		SR125	9504730020000	
200	16	DA105	9004730020016		SR160	9504730020016	
250	10	DA125	9004730025000		SR160	9504730025000	
300	10	DA125	9004730030000		SR160	9504730030000	
350	10	DA125	9004730035000		SR190	9504730035000	
400	10	DA160	9004730040000		SR240	9504730040000	
450	10	DA190	9004730045000		SR270	9504730045000	
500	10	DA210	9004730050000		SR300	9504730050000	
600	10	DA240	9004730060000		SR350	9504730060000	
700	10	DA270	9004730070000		SR400	9504730070000	
800	10	DA300	9004730080000			9504730080000	
900	10	DA350	9004730090000			9504730090000	
1000	10	DA400	9004730100000			9504730100000	
1200	10	Sur demande Upon request	9004730120000			9504730120000	
1400	10	Sur demande Upon request	9004730140000			9504730140000	

Tarifs établis avec comme hypothèses :  
Fluide = eau propre à 20°C, PS = 6 bar et air moteur = 6 bar mini  
Price list set with the following hypothesis :  
Fluid = Clean water at 20°C and WP = 6 bar. Air pressure = 6 bar mini

## Vannes papillon / Butterfly valves

### Wafer à oreilles de centrage - Corps fonte - Disque inox / Wafer with position holes - FT25 body - AISI 316 disc



902572

952572



- GN 10/16 - ANSI 150
- Raccordement entre brides par oreilles de centrage à trous lisses
- Corps en fonte FT25 revêtu epoxy
- Disque en inox 316
- Axe inox 420
- Manchette en EPDM
- Platine ISO 5211
- Axe DIN 3337
- Certification ACS
- Actionneur double ou simple effet

- GN 10/16 - ANSI 150
- Pipe assembly between flanges via position holes
- Body in FT25 epoxy coated
- AISI 316 disc
- AISI 420 shaft
- EPDM Seat
- 5211 ISO pad
- DIN 3337 stem
- ACS certified (potable water)
- Double acting or spring return actuator

DN	Pma Mwp	Actionneur double effet Double acting actuator			Actionneur simple effet Spring return actuator		
		Actionneur Actuator	Code	Euro	Actionneur Actuator	Code	Euro
25	16	DA52	9025720002300		SR52	9525720002500	
32	16	DA52	9025720003200		SR52	9525720003200	
40	16	DA52	9025720004000		SR52	9525720004000	
50	16	DA52	9025720005000		SR52	9525720005000	
65	16	DA52	9025720006500		SR75	9525720006500	
80	16	DA63	9025720008000		SR75	9525720008000	
100	16	DA63	9025720010000		SR83	9525720010000	
125	16	DA83	9025720012500		SR92	9525720012500	
150	16	DA92	9025720015000		SR105	9525720015000	
200	10	DA105	9025720020000		SR125	9525720020000	
200	16	DA105	9025720020016		SR160	9525720020016	
250	10	DA125	9025720025000		SR160	9525720025000	
300	10	DA125	9025720030000		SR160	9525720030000	
350	10	DA125	9025720035000		SR190	9525720035000	
400	10	DA160	9025720040000		SR240	9525720040000	
450	10	DA190	9025720045000		SR270	9525720045000	
500	10	DA210	9025720050000		SR300	9525720050000	
600	10	DA240	9025720060000		SR350	9525720060000	
700	10	DA270	9025720070000		SR400	9525720070000	
800	10	DA300	9025720080000			9525720080000	
900	10	DA350	9025720090000			9525720090000	
1000	10	DA400	9025720100000			9525720100000	
1200	10	Sur demande Upon request	9025720120000			9525720120000	
1400	10	Sur demande Upon request	9025720140000			9525720140000	



Tarifs établis avec comme hypothèses :  
Fluide = eau propre à 20°C, PS = 6 bar et air moteur = 6 bar mini  
Price list set with the following hypothesis :  
Fluid = Clean water at 20°C and WP = 6 bar. Air pressure = 6 bar mini

## Vannes papillon / Butterfly valves

### Wafer à oreilles taraudées - Corps et disque fonte / Wafer Lug with threaded holes - FT25 body - GGG40 disc



901473

951473



- GN 10/16
  - Raccordement entre brides par trous taraudés
  - Corps en fonte FT25 revêtu epoxy
  - Disque en Fonte GGG40 revêtu epoxy
  - Axe inox 420
  - Manchette en EPDM
  - Certification ACS
  - Actionneur double ou simple effet
- GN 10/16
  - Pipe assembly between flanges via threaded holes
  - Body in FT25 epoxy coated
  - Disc in GGG40 epoxy coated
  - AISI 420 shaft
  - EPDM Seat
  - ACS certified (potable water)
  - Double acting or spring return actuator

DN	Pma Mwp	Actionneur double effet Double acting actuator			Actionneur simple effet Spring return actuator		
		Actionneur Actuator	Code	Euro	Actionneur Actuator	Code	Euro
32	16	DA52	9014730003200		SR52	9514730003200	
40	16	DA52	9014730004000		SR52	9514730004000	
50	16	DA52	9014730005000		SR52	9514730005000	
65	16	DA52	9014730006500		SR75	9514730006500	
80	16	DA63	9014730008000		SR75	9514730008000	
100	16	DA63	9014730010000		SR83	9514730010000	
125	16	DA83	9014730012500		SR92	9514730012500	
150	16	DA92	9014730015000		SR105	9514730015000	
200	10	DA105	9014730020000		SR125	9514730020000	
250	10	DA125	9014730025000		SR160	9514730025000	
300	10	DA125	9014730030000		SR160	9514730030000	
350	10	DA125	9014730035000		SR190	9514730035000	
400	10	DA160	9014730040000		SR240	9514730040000	
450	10	DA190	9014730045000		SR270	9514730045000	
500	10	DA210	9014730050000		SR300	9514730050000	
600	10	DA240	9014730060000		SR350	9514730060000	

### Wafer à oreilles taraudées - Corps fonte - Disque inox / Wafer Lug with threaded holes - FT25 body - AISI 316 disc



902573

952573



- GN 10/16
  - Raccordement entre brides par trous taraudés
  - Corps en fonte FT25 revêtu epoxy
  - Disque en inox 316
  - Axe inox 420
  - Manchette en EPDM
  - Certification ACS
  - Actionneur double ou simple effet
- GN 10/16
  - Pipe assembly between flanges via threaded holes
  - Body in FT25 epoxy coated
  - AISI 316 disc
  - AISI 420 shaft
  - EPDM Seat
  - ACS certified (potable water)
  - Double acting or spring return actuator

DN	Pma Mwp	Actionneur double effet Double acting actuator			Actionneur simple effet Spring return actuator		
		Actionneur Actuator	Code	Euro	Actionneur Actuator	Code	Euro
32	16	DA52	9025730003200		SR52	9525730003200	
40	16	DA52	9025730004000		SR52	9525730004000	
50	16	DA52	9025730005000		SR52	9525730005000	
65	16	DA52	9025730006500		SR75	9525730006500	
80	16	DA63	9025730008000		SR75	9525730008000	
100	16	DA63	9025730010000		SR83	9525730010000	
125	16	DA83	9025730012500		SR92	9525730012500	
150	16	DA92	9025730015000		SR105	9525730015000	
200	10	DA105	9025730020000		SR125	9525730020000	
250	10	DA125	9025730025000		SR160	9525730025000	
300	10	DA125	9025730030000		SR160	9525730030000	
350	10	DA125	9025730035000		SR190	9525730035000	
400	10	DA160	9025730040000		SR240	9525730040000	
450	10	DA190	9025730045000		SR270	9525730045000	
500	10	DA210	9025730050000		SR300	9525730050000	
600	10	DA240	9025730060000		SR350	9525730060000	

Tarifs établis avec comme hypothèses :  
Fluide = eau propre à 20°C, PS = 6 bar et air moteur = 6 bar mini  
Price list set with the following hypothesis :  
Fluid = Clean water at 20°C and WP = 6 bar. Air pressure = 6 bar mini

## Vannes papillon / Butterfly valves

### À brides - Corps et disque fonte / Flanged - FT25 body - GGG40 disc



906473

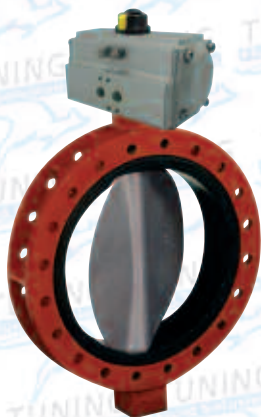
956473



- GN 10
  - Corps en fonte FT25 revêtu epoxy
  - Disque en Fonte GGG40 revêtu epoxy
  - Axe inox 420
  - Joint EPDM
  - Certification ACS
  - Actionneur double ou simple effet
- GN 10
  - Body in FT25 epoxy coated
  - Disc in GGG40 epoxy coated
  - AISI 420 shaft
  - EPDM Seat
  - ACS certified (potable water)
  - Double acting or spring return actuator

DN	Pma Mwp	Actionneur double effet Double acting actuator			Actionneur simple effet Spring return actuator		
		Actionneur Actuator	Code	Euro	Actionneur Actuator	Code	Euro
200	10	DA105	9064730020000		SR125	9564730020000	
250	10	DA125	9064730025000		SR160	9564730025000	
300	10	DA125	9064730030000		SR160	9564730030000	
350	10	DA125	9064730035000		SR190	9564730035000	
400	10	DA160	9064730040000		SR240	9564730040000	
450	10	DA190	9064730045000		SR270	9564730045000	
500	10	DA210	9064730050000		SR300	9564730050000	
600	10	DA240	9064730060000		SR350	9564730060000	
700	10	DA270	9064730070000		SR400	9564730070000	
800	10	DA300	9064730080000		Sur demande Upon request	9564730080000	
900	10	DA350	9064730090000			9564730090000	
1000	10	DA400	9064730100000			9564730100000	
1200	10	Sur demande Upon request	9064730120000			9564730120000	
1400	10	Sur demande Upon request	9064730140000			9564730140000	

### À brides - Corps fonte - Disque inox / Flanged butterfly ball valve - FT25 body - AISI 316 disc



906572

956572



- GN 10
  - Corps en fonte FT25 revêtu epoxy
  - Disque inox 316
  - Axe inox 420
  - Joint EPDM
  - Certification ACS
  - Actionneur double ou simple effet
- GN 10
  - Body in FT25 epoxy coated
  - Disc in GGG40 epoxy coated
  - AISI 420 shaft
  - EPDM Seat
  - ACS certified (potable water)
  - Double acting or spring return actuator

DN	Pma Mwp	Actionneur double effet Double acting actuator			Actionneur simple effet Spring return actuator		
		Actionneur Actuator	Code	Euro	Actionneur Actuator	Code	Euro
200	10	DA105	9065720020000		SR125	9565720020000	
250	10	DA125	9065720025000		SR160	9565720025000	
300	10	DA125	9065720030000		SR160	9565720030000	
350	10	DA125	9065720035000		SR190	9565720035000	
400	10	DA160	9065720040000		SR240	9565720040000	
450	10	DA190	9065720045000		SR270	9565720045000	
500	10	DA210	9065720050000		SR300	9565720050000	
600	10	DA240	9065720060000		SR350	9565720060000	
700	10	DA270	9065720070000		SR400	9565720070000	
800	10	DA300	9065720080000			9565720080000	
900	10	DA350	9065720090000			9565720090000	
1000	10	DA400	9065720100000			9565720100000	
1200	10		9065720120000			9565720120000	
1400	10		9065720140000			9565720140000	



Tarifs établis avec comme hypothèses :  
Fluide = eau propre à 20°C, PS = 6 bar et air moteur = 6 bar mini  
Price list set with the following hypothesis :  
Fluid = Clean water at 20°C and WP = 6 bar. Air pressure = 6 bar mini

### Vanne à pelle non traversante - GN10 - Corps en fonte revêtu époxy Knife gate valve, between flanges with PN10/16 assembly pattern - Cast iron body

**900401**

Sièges métal  
Metal seat

**900402**

Sièges EPDM  
EPDM seat



- Corps en fonte revêtu epoxy
- Pelle en inox 304
- Sièges métal ou EPDM
- Carter de protection CE
- Actionneur double effet
- Body in cast iron epoxy coated
- Knife in AISI 304
- Metal or EPDM seats
- CE protection housing
- Double acting actuator

DN	GN	Ø Actionneur Actuator	Actionneur double effet / Double acting actuator			
			Sièges métal / Metal seat		Sièges EPDM / EPDM seat	
			Code	Euro	Code	Euro
50	16	80	9004010005000		9004020005000	
65	16	80	9004010006500		9004020006500	
80	16	80	9004010008000		9004020008000	
100	16	100	9004010010000		9004020010000	
125	16	125	9004010012500		9004020012500	
150	16	125	9004010015000		9004020015000	
200	10	160	9004010020000		9004020020000	
250	10	200	9004010025000		9004020025000	
300	10	200	9004010030000		9004020030000	
350	10	250	9004010035000		9004020035000	
400	10	250	9004010040000		9004020040000	
450	10	300	9004010045000		9004020045000	
500	10	300	9004010050000		9004020050000	
600	10	300	9004010060000		9004020060000	

### Vanne à pelle non traversante - PN10 - Corps en inox 316 Knife gate valve, between flanges with PN10/16 assembly pattern - Stainless steel body

**906401**

Sièges métal  
Metal seat

**906402**

Sièges EPDM  
EPDM seat



- Corps et pelle en inox 316
- Sièges métal ou EPDM
- Carter de protection CE
- Actionneur double effet
- Body and knife in AISI 316
- Metal or EPDM seats
- CE protection housing
- Double acting actuator

DN	GN	Ø Actionneur Actuator	Actionneur double effet / Double acting actuator			
			Sièges métal / Metal seat		Sièges EPDM / EPDM seat	
			Code	Euro	Code	Euro
50	16	80	9064010005000		9064020005000	
65	16	80	9064010006500		9064020006500	
80	16	80	9064010008000		9064020008000	
100	16	100	9064010010000		9064020010000	
125	16	125	9064010012500		9064020012500	
150	16	125	9064010015000		9064020015000	
200	10	160	9064010020000		9064020020000	
250	10	200	9064010025000		9064020025000	
300	10	200	9064010030000		9064020030000	
350	10	250	9064010035000		9064020035000	
400	10	250	9064010040000		9064020040000	
450	10	300	9064010045000		9064020045000	
500	10	300	9064010050000		9064020050000	
600	10	300	9064010060000		9064020060000	

### CODIFICATION PRODUIT (13 CARACTÈRES) / PRODUCT CODIFICATION (13 CHARACTERS LONG)

93	XXXX	00	DDD	BB
93	0934	00	050	21

EXEMPLE / EXAMPLE

<b>93</b>	<b>Famille vanne à contacts fin de course / Valve with limit switches series</b>
<b>XXXX</b>	<b>Référence de la vanne manuelle à équiper / Manual Valve part number</b> Caractères 3 à 6 de la réf. (se reporter au tarif Vannes Manuelles) / Use part number digits 3 to 6 (please see Manual Valve catalog)
<b>DD</b>	<b>Diamètre de la vanne à équiper / Diameter of the valve to be fitted</b> 008 / 010 / 015 / 020 / 025 / 032 / 040 / 050 / 065 / 080 / 100 / 125 / 150 / 200
<b>BB</b>	<b>Type de contacts / Limit switches type</b> <b>21</b> = Equipé du boîtier 70AFCD00210000 (page 53) / Fitted with LSB 70AFCD00210000 (page 53) <b>22</b> = Equipé du boîtier 70AFCD00220000 (page 53) / Fitted with LSB 70AFCD00220000 (page 53) <b>23</b> = Equipé du boîtier 70AFCD00230000 (page 53) / Fitted with LSB 70AFCD00230000 (page 53) <b>51</b> = Equipé du boîtier 70AFCD00510000 (page 53) / Fitted with LSB 70AFCD00510000 (page 53)
<b>21</b>	Equipée du boîtier / Fitted with the LSB Ref. 700AFCD00 <b>21</b> 0000
<b>050</b>	DN <b>050</b>
<b>0934</b>	Vanne Référence 20 <b>0934</b> / Valve with part N° 20 <b>0934</b>
<b>93</b>	<b>Vanne à contacts fin de course / Valve with limit switches</b>



Vannes / Valves			Boîtier LSB Box	Kit + montage Kit + assembly
Type	Ø / DN		Euro	Euro
Vannes à sphère Ball valves	1/4" à/to 3"	DN 8 à/to DN 100	+ Voir Tarif Vannes Manuelles (Chapitre Vannes Tuning) See Price list Manual Valves (Tuning Valves section)	+ Voir / See page 53
	4"	DN 100		
	5" à/to 8"	DN125 à/to DN 200		
Vannes papillons Butterfly valves	DN 50 à/to DN 100		+ Voir Tarif Vannes Manuelles (Chapitre Vannes Papillon) See Price list Manual Valves (Butterfly Valves section)	+ Voir / See page 53
	DN 125 à/to DN 200			

### Vanne à sphère 2 voies à contacts - PN 40 / Ball valve with limit switches - PN 40



930402

Ø	DN	PN	Code	Euro
3/4"	20	40	9304020002000	
1"	25	40	9304020002600	
1"1/4	32	25	9304020003300	
1"1/2	40	25	9304020004000	
2"	50	25	9304020005000	
2"1/2	65	16	9300600006600	
3"	80	16	9300600008000	
4"	100	16	9300600010200	

- PN 40
- Corps, sphère et axe en laiton chromé
- Raccordement taraudé F/F
- Sièges PTFE
- Commande par levier équipée d'un contact mécanique en position ouverte ou fermée
- NP 40
- Brass body, ball & shaft
- Threaded Gaz
- PTFE seats
- Fitted with 1 limit switch in open or closed position

### Vanne papillon à contacts - PN16/10 / Ball valves with limit switches - NP 16/10

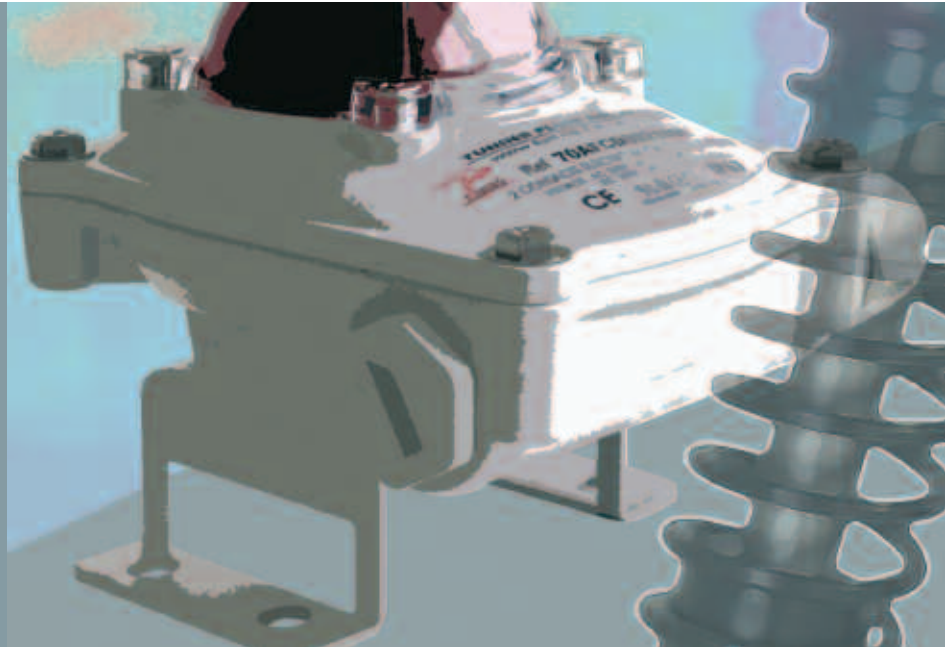


930473

DN	PN	Code	Euro
32	16	9304730003202	
40	16	9304730004002	
50	16	9304730005002	
65	16	9304730006502	
80	16	9304730008002	
100	16	9304730010002	
125	16	9304730012502	
150	16	9304730015002	
200	10	9304730020002	

- PN 16/10
- Corps et papillon en fonte revêtu époxy
- Manchette EPDM
- Axe inox
- Commande manuelle équipée de 2 contacts fin de course
- NP 16/10
- Body and disc cast iron epoxy coated
- EPDM seats
- Stainless steel stem
- Manual handle with 2 switches





# ACCESSOIRES & PIÈCES DE RECHANGE *ACCESSORIES & SPARE PARTS*

<b>FIN DE COURSE / LIMIT SWITCH.....</b>	<b>page 53</b>
<b>Boîtiers fin de course en aluminium / Aluminum limit switch boxes.....</b>	<b>page 53</b>
Équipé de 2 contacts secs fin de course électromécaniques SPDT / Fitted with 2 SPDT electro-mechanical switches.....	page 53
Équipé de 2 contacts fin de course inductifs P&F NBB3 V3 Z4 / Fitted with 2 x P&F NBB3 V3 Z4 inductive proximity switches.....	page 53
Équipé de 2 contacts inductifs P+F NJ2-V3-N ATEX III G Exia IIC T6 / Fitted with 2 x P&F inductive proximity switches ATEX III G Exia IIC T6.....	page 53
Boîtier ATEX II 2G Exd IIC T6 et équipé de 2 contacts fin de course électromécaniques SPDT / ATEX II 2G Exd IIC T6 box and fitted with 2 SPDT electro-mechanical switches.....	page 53
<b>Pièces de rechanges et accessoires pour boîtiers fin de course / Spare parts &amp; accessories for limit switch boxes.....</b>	<b>page 54</b>
Dômes de rechange / Spare indicator.....	page 54
Presse-étoupes / Cable gland.....	page 54
Bouchon / Plug.....	page 54
ArCADES de support / Support bracket.....	page 54
<b>Boîtiers fin de course en matériaux synthétiques / Limit switch boxes with synthetic enclosures.....</b>	<b>page 55</b>
Équipé de 2 contacts fin de course électromécaniques SPDT / Fitted with 2 SPDT electro-mechanical switches.....	page 55
Équipé de 2 contacts fin de course inductifs XS612B1MAL2 / Fitted with 2 XS612B1MAL2 inductive proximity switches.....	page 55
Équipé de 2 contacts fin de course pneumatiques / Fitted with 2 pneumatics switches.....	page 55
Équipés de 2 contacts fin de course inductifs P&F NJ5 11 NG ATEX II 2GD Exia IIC T6 P&F NJ5 11 NG inductive proximity switches.....	page 55
Paire de pattes de support / Support bracket.....	page 55
<b>Kit 2 contacts fin de course montage direct sur actionneur / Limit switches kit for actuator direct mount.....</b>	<b>page 56</b>
20 - 250 VAC.....	page 56
10 - 36 VDC.....	page 56
10 - 30 VDC.....	page 56
ATEX 7,5 - 15 V.....	page 56
CONNECTEURS / CONNECTORS.....	page 56
DOMES DE RECHANGE / SPARE DOMES.....	page 56
ATEX 7,5 - 15 V.....	page 57
AS-i 20-30 VDC.....	page 57
<b>Kit 2 contacts fin de course montage direct sur actionneur / Limit switches kit for actuator direct mount.....</b>	<b>page 57</b>
2 contacts SPDT à poussoir électromécanique / 2 SPDT electromechanical switches.....	page 57
2 contacts inductifs télé-mécanique type XS512B1DAL2 / 2 proximity switches XS512B1DAL2.....	page 57
2 contacts pneumatiques à poussoir / 2 pneumatic switches.....	page 57
2 contacts inductifs IFM IF7101 / 2 proximity switches IFM IF7101.....	page 57
2 contacts inductifs P+F ATEX / 2 P+F proximity switches ATEX.....	page 57
<b>ÉLECTRODISTRIBUTEURS / SOLENOID VALVES.....</b>	<b>page 58</b>
IP65 - Modèles monostable et bistable / Monostable and bistable models.....	page 58
ATEX II 2G Exia IIB/IIC T6 - II 2D Ex t IIC Modèles monostable et bistable / Monostable and bistable models.....	page 58
ATEX II 2G Ex mb IIC T5 - II 2D Ex tb IIC Modèles monostable et bistable / Monostable and bistable models.....	page 58
Modèle monostable à pilotage pneumatique - Pilotage 1/8" BSP / Air pilot operated monostable solenoid valve - 1/8" BSP air pilot inlet.....	page 58
<b>BARRIÈRES S.I. / I.S. MODULES.....</b>	<b>page 59</b>
Isolateur TOR Ex ia pour capteurs et fin de course NAMU / Pulse isolator Exia for NAMUR sensors and switches.....	page 59
Alimentation universelle d'électrovannes Ex ia pour vannes, voyants et alarmes / Universal driver Exia for Solenoid valves, LED and Alarms.....	page 59
Alimentation universelle d'électrovannes Ex ia pour vannes, voyants et alarmes / Universal driver Exia for Solenoid valves, LED and Alarms.....	page 59
Contrôleur d'alimentation sur rail (700PER9400000) en zone S.I./Div. 2 / Power control unit via power rail (Ref. 700PER9400000) zone I.S./Div. 2.....	page 59
Alimentation 187 à 264 V 50/60Hz / Power supply 187 to 264 V 50/60 Hz.....	page 59
Rail d'alimentation profil 15 mm / Power rail 15 mm profile.....	page 59
Module d'arrêt de rail d'alimentation / Module stop for power rail.....	page 59
Interface amovible de visualisation et de programmation / Removable display/programming interface.....	page 59
<b>POSITIONNEURS / POSITIONERS.....</b>	<b>page 60</b>
Positionneur 3-15 PSI / 3-15 PSI positioner.....	page 60
Positionneur électropneumatique / Electro-pneumatic positioner.....	page 60
Positionneur électropneumatique numérique / Digital electropneumatic positioner.....	page 60
Plus value pour positionneur 700PEPN en version ATEX / Increase in value for 700PEPN positioner ATEX.....	page 60
Positionneur électropneumatique numérique ATEX / Digital electropneumatic positioner ATEX.....	page 60
<b>TRAITEMENT D'AIR / AIR PROCESSING.....</b>	<b>page 61</b>
Silencieux d'échappement / Exhaust noise reducers.....	page 61
Régulateur d'échappement / Flow regulator.....	page 61
Régulateur d'échappement à plan de pose Namur 1/4" / Actuators speed control device 1/4" with Namur mouting pad.....	page 61
Purge rapide / Quick exhaust valve.....	page 61
Plaque de montage pour électrodistributeurs / Solenoid valve assembling plates.....	page 61
Filtre-régulateur / Filter Regulator.....	page 61
<b>COMMANDES MANUELLES / MANUAL OPERATORS.....</b>	<b>page 62</b>
Commande manuelle par volant pour actionneur double effet / Double acting actuator manual handwheel.....	page 62
Réducteur manuel débrayable pour actionneur pneumatique / Actuator declutchable gear operator.....	page 62
Indicateur visuel de position / Visual position indicator.....	page 62
<b>ACCESSOIRES DE MONTAGE / MOUNTING ACCESSORIES.....</b>	<b>page 62</b>
Réducteur carrés en acier / Steel square adaptor.....	page 62
Réducteur étoile en acier / Steel star adaptor.....	page 62
Console de raccordement vanne-actionneur à embase ISO 5211 / ISO 5211 mounting bracket.....	page 62
<b>Pièces de rechange / Spare parts.....</b>	<b>page 63</b>
Joints NBR et patins pour actionneurs Tuning / NBR seals & guides for Tuning actuators.....	page 63
Joints FKM et patins pour actionneurs Tuning / FKM seals & guides for Tuning actuators.....	page 63
Jeu de 12 ressorts pour actionneurs Tuning / Set of 12 springs for Tuning actuators.....	page 63
Piston (1 pièce) avec o-ring et patins de guidage / Piston (1 piece) with o-ring and guides for actuators.....	page 63
Axe en acier nickelé pour actionneur Tuning / Nickel plated steel pinion for Tuning actuator.....	page 63
Chapeau droit avec o-ring pour actionneur Tuning / Right end cap with o-ring for Tuning actuators.....	page 63
Chapeau gauche avec o-ring pour actionneur Tuning / Left end cap with o-ring for Tuning actuators.....	page 63
Kit d'oring NBR pour actionneurValbia / NBR o-ring set for Valbia actuator.....	page 63
Jeu de patins de guidage pour actionneurs Valbia simple et double effet / Set of guides for Valbia actuators.....	page 63



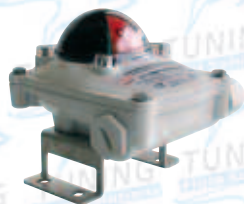
### FIN DE COURSE / LIMIT SWITCH

#### 90AFCD SERIES

#### Boîtiers fin de course en aluminium / Aluminum limit switch boxes

- X = 1 Support dimension Gr1
- X = 2 Support dimension Gr2
- X = 3 Support dimension Gr3
- X = 4 Support dimension Gr4

- Boîtier aluminium IP67 revêtu epoxy
- Dôme indicateur de position réglable réversible
- Axe et visserie inox
- Cames réglables et bornier de raccordement
- Livré avec support en inox 304 selon VDI/VDE (Taille Gr1 à Gr4 à définir)
- Platine F05
- IP67 epoxy coated aluminum box
- Adjustable and reversible pharos type external position indicator
- Stainless steel stem and screws
- Adjustable cams and wiring terminal
- Stainless steel bracket according to VDI/VDE (size from Gr1 to Gr4 to be determined)
- ISO 5211 F05



#### 90AFCD0021

Équipé de 2 contacts secs fin de course électromécaniques SPDT  
*Fitted with 2 SPDT electro-mechanical switches*

Code	Caractéristiques	Characteristics	Euro
90AFCD002100X	<ul style="list-style-type: none"> <li>• PE M20</li> <li>• Bouchon M20</li> <li>• Température de -20 à +80°C</li> <li>• 250 V max.</li> </ul>	<ul style="list-style-type: none"> <li>• M20 cable gland</li> <li>• M20 plug</li> <li>• Temp. range from -20 to +80°C</li> <li>• 250 V max.</li> </ul>	

X : Taille Gr1 à Gr4 à définir / *Size from Gr1 to Gr4 to be determined*



#### 90AFCD0023

Équipé de 2 contacts fin de course inductifs P&F NBB3 V3 Z4  
*Fitted with 2 x P&F NBB3 V3 Z4 inductive proximity switches*

Code	Caractéristiques	Characteristics	Euro
90AFCD002300X	<ul style="list-style-type: none"> <li>• PE M20</li> <li>• Bouchon M20</li> <li>• Température de -20 à +80°C</li> <li>• 5 à 60 VDC max.</li> </ul>	<ul style="list-style-type: none"> <li>• M20 cable gland</li> <li>• M20 Plug</li> <li>• Temp. range from -20 to +80°C</li> <li>• 5 to 60 VDC max.</li> </ul>	

X : Taille Gr1 à Gr4 à définir / *Size from Gr1 to Gr4 to be determined*

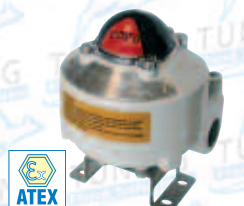


#### 90AFCD0022

Équipé de 2 contacts inductifs P+F NJ2-V3-N ATEX III G ExeIIa IIC T6  
*Fitted with 2 x P&F inductive proximity switches ATEX III G ExeIIa IIC T6*

Code	Caractéristiques	Characteristics	Euro
90AFCD002200X	<ul style="list-style-type: none"> <li>• PE ATEX M20</li> <li>• Bouchon ATEX M20</li> <li>• Température de -20 à +80°C</li> <li>• 8 VDC max.</li> </ul>	<ul style="list-style-type: none"> <li>• M20 ATEX cable gland</li> <li>• M20 ATEX plug</li> <li>• Temp. range from -20 to +80°C</li> <li>• 8 VDC max.</li> </ul>	

X : Taille Gr1 à Gr4 à définir / *Size from Gr1 to Gr4 to be determined*



#### 90AFCD0051

Boîtier ATEX II 2G Exed IIC T6 et équipé de 2 contacts fin de course électromécaniques SPDT  
*ATEX II 2G Exed IIC T6 box and fitted with 2 SPDT electro-mechanical switches*

Code	Caractéristiques	Characteristics	Euro
90AFCD005100X	<ul style="list-style-type: none"> <li>• 2 orifices 3/4" NPT (PE non fournis)</li> <li>• Température de -20 à +60°C</li> <li>• 250 VAC 16 Amps</li> </ul>	<ul style="list-style-type: none"> <li>• 2 holes 3/4" NPT (cable gland not included)</li> <li>• Temp. range from -20 to +60°C</li> <li>• 250 VAC 16 Amps</li> </ul>	

X : Taille Gr1 à Gr4 à définir / *Size from Gr1 to Gr4 to be determined*



### FIN DE COURSE / LIMIT SWITCH

#### 70AFCD SERIES

#### Pièces de rechanges et accessoires pour boîtiers fin de course Spare parts & accessories for limit switch boxes

#### 700KIT00D

#### Dômes de rechange / Spare indicator



Code	Caractéristiques	Characteristics	Euro
700KIT00D2V00	Pour vanne 2 voies	For 2 way valves	
700KIT00D3L00	Pour vanne 3 voies en L	For 3 way valve with L bore	
700KIT00D3T00	Pour vanne 3 voies en T	For 3 way valve with T bore	

#### 700PE

#### Presse-étoupes / Cable gland



Code	Caractéristiques	Characteristics	Euro
700PE43200200	<ul style="list-style-type: none"> <li>En polyamide gris</li> <li>IP68</li> <li>M20</li> <li>Pour câble 6 à 12 mm</li> </ul>	<ul style="list-style-type: none"> <li>Grey polyamid</li> <li>IP68</li> <li>M20</li> <li>For cable 6 to 12 mm</li> </ul>	
700PE44200700	<ul style="list-style-type: none"> <li>En polyamide noir</li> <li>ATEX II 2 G/D Eexi</li> <li>M20</li> <li>Pour câble 6 à 13 mm</li> </ul>	<ul style="list-style-type: none"> <li>Black polyamid</li> <li>ATEX II2 G/D Eexi</li> <li>M20</li> <li>For cable 6 to 13 mm</li> </ul>	
700PE81879400	<ul style="list-style-type: none"> <li>En laiton chromé</li> <li>ATEX II 2 G/D Eexd</li> <li>3/4" NPT</li> <li>Pour câble non armé 10 à 16 mm</li> </ul>	<ul style="list-style-type: none"> <li>Nickel plated brass</li> <li>ATEX II2 G/D Eexd</li> <li>3/4" NPT</li> <li>For unarmoured cable 10 to 16 mm</li> </ul>	
700PE86800130	<ul style="list-style-type: none"> <li>En inox 304</li> <li>ATEX II 2 G/D Eexd</li> <li>3/4" NPT</li> <li>Pour câble non armé 3,2 à 8,7 mm</li> </ul>	<ul style="list-style-type: none"> <li>In stainless steel</li> <li>ATEX II2 G/D Eexd</li> <li>3/4" NPT</li> <li>For unarmoured cable 3,2 to 8,7 mm</li> </ul>	

#### 700BC

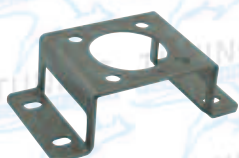
#### Bouchon / Plug



Code	Caractéristiques	Characteristics	Euro
700BC19020600	<ul style="list-style-type: none"> <li>En polyamide gris</li> <li>IP68</li> <li>M20</li> </ul>	<ul style="list-style-type: none"> <li>Grey polyamid</li> <li>IP68</li> <li>M20</li> </ul>	
700BC19020700	<ul style="list-style-type: none"> <li>En polyamide noir</li> <li>ATEX II 2 G/D Eexi</li> <li>M20</li> </ul>	<ul style="list-style-type: none"> <li>Black polyamid</li> <li>ATEX II2 G/D Eexi</li> <li>M20</li> </ul>	
700BC19049400	<ul style="list-style-type: none"> <li>En laiton chromé</li> <li>ATEX II 2 G/D Eexd</li> <li>3/4" NPT</li> </ul>	<ul style="list-style-type: none"> <li>Nickel plated brass</li> <li>ATEX II2 G/D Eexd</li> <li>3/4" NPT</li> </ul>	

#### 600ARCBF

#### Arcades de support / Support bracket



Code	Caractéristiques	Characteristics	Euro
600ARCBFC0X00	<ul style="list-style-type: none"> <li>Pour les boîtiers fin de course Série 70AFCD</li> <li>En inox 304</li> <li>Livré avec la visserie inox A2 requise</li> </ul>	<ul style="list-style-type: none"> <li>For AFCD Serie limit switch boxes</li> <li>AISI 304 stainless steel</li> <li>Supplied with the necessary stainless steel A2 screws</li> </ul>	

X : Taille Gr1 à Gr4 à définir / Size from Gr1 to Gr4 to be determined

X = 1 Support dimension Gr1  
X = 2 Support dimension Gr2  
X = 3 Support dimension Gr3  
X = 4 Support dimension Gr4



### FIN DE COURSE / LIMIT SWITCH

#### 700BFC SERIES

#### Boîtiers fin de course en matériaux synthétiques Limit switch boxes with synthetic enclosures

- Indicateur de position sur couvercle
- Axe et visserie inox
- Cames réglables et bornier de raccordement encliquetable
- Livré avec support en ABS+fibres de verre, réglables toutes positions VDI/VDE Gr1 à Gr4
- Température de -20 à +80°C
- Visual position indicator on the box cover
- Stainless steel stem and screws
- Adjustable cams and quick connect wiring terminal
- ABS + fiberglass support bracket VDI/VDE Gr1 to Gr4 adjustable
- Temp. range from -20 to +80°C

#### 700BFC0000100

#### Équipé de 2 contacts fin de course électromécaniques SPDT Fitted with 2 SPDT electro-mechanical switches

Code	Caractéristiques	Characteristics	Euro
700BFC0000100	<ul style="list-style-type: none"> <li>• Boîtier en polycarbonate IP65</li> <li>• PE M12</li> <li>• 250 V max.</li> </ul>	<ul style="list-style-type: none"> <li>• IP65 polycarbonate box</li> <li>• M12 cable gland</li> <li>• 250 V max.</li> </ul>	

#### 700BFC0000600

#### Équipé de 2 contacts fin de course inductifs XS612B1MAL2 Fitted with 2 XS612B1MAL2 inductive proximity switches

Code	Caractéristiques	Characteristics	Euro
700BFC0000600	<ul style="list-style-type: none"> <li>• Boîtier en polycarbonate IP65</li> <li>• PE M16</li> <li>• 250 V max.</li> </ul>	<ul style="list-style-type: none"> <li>• IP65 polycarbonate box</li> <li>• M16 cable gland</li> <li>• 250 V max.</li> </ul>	

#### 700BFC0000900

#### Équipé de 2 contacts fin de course pneumatiques Fitted with 2 pneumatics switches

Code	Caractéristiques	Characteristics	Euro
700BFC0000900	<ul style="list-style-type: none"> <li>• Boîtier en polycarbonate IP65</li> <li>• Raccords encliquetables pour tube rilsan</li> </ul>	<ul style="list-style-type: none"> <li>• IP65 polycarbonate box</li> <li>• Quick connect fittings for rilsan pipe</li> </ul>	

#### 700BFC0000200

#### Équipés de 2 contacts fin de course inductifs P&F NJ5 11 NG ATEX II 2GD Eexia IICt6 Fitted with 2 ATEX II 2GD Eexia IICt6 P&F NJ5 11 NG inductive proximity switches

Code	Caractéristiques	Characteristics	Euro
700BFC0000200	<ul style="list-style-type: none"> <li>• Boîtier en matériaux synthétique antistatiques IP67</li> <li>• PE M20</li> <li>• 8 VDC Max</li> </ul>	<ul style="list-style-type: none"> <li>• IP67 synthetic anti-static enclosure</li> <li>• M20 cable Gland</li> <li>• 8 VDC Max</li> </ul>	

#### 700PIEDSBFC

#### Paire de pattes de support / Support bracket

Code	Caractéristiques	Characteristics	Euro
700PIEDSBFC00	<ul style="list-style-type: none"> <li>• Pour les boîtiers 700BFC</li> <li>• ABS + Fibres de verre</li> <li>• Réglables toutes positions VDI/VDE Gr1 à Gr4</li> </ul>	<ul style="list-style-type: none"> <li>• For 700BFC limit switch boxes</li> <li>• Fiberglass reinforced ABS</li> <li>• Adjustable all positions VDI/VDE Gr.1 to Gr.4</li> </ul>	

### FIN DE COURSE / LIMIT SWITCH

#### Kit 2 contacts fin de course montage direct sur actionneur / Limit switches kit for actuator direct mount

700IFM



Kit de 2 contacts fin de course de marque IFM modèle IND, support et cames pour montage direct sur actionneur

Kit of 2 limit switches IFM model IND, support and cams for direct mounting on the actuator top

20 - 250 VAC



Code	Caractéristiques	Characteristics	Euro
700IFM001080X	<ul style="list-style-type: none"> <li>Entrée 20 à 250 V AC/DC</li> <li>Sortie 2 x NO</li> <li>Connecteur M18</li> <li>Portée 3,25 mm</li> <li>IP 67</li> <li>2 leds jaunes</li> <li>-25°C / +80°C</li> </ul>	<ul style="list-style-type: none"> <li>Input 20 to 250 V AC/DC</li> <li>Output 2 x NO</li> <li>M18 connector</li> <li>Range 3,25 mm</li> <li>IP 67</li> <li>2 yellow led</li> <li>-25°C / +80°C</li> </ul>	

X = 1 Mod. 052 à 160 / Actuator model 052 to 160 - X = 2 Mod. 190 à 270 / Actuator model 190 to 270

10 - 36 VDC



Code	Caractéristiques	Characteristics	Euro
700IFM052250X	<ul style="list-style-type: none"> <li>Entrée 10 à 36 VDC - PNP</li> <li>Sortie 2 x NO</li> <li>Connecteur M12</li> <li>Portée 3,25 mm</li> <li>IP 67</li> <li>2 leds jaunes</li> <li>-25°C / +80°C</li> </ul>	<ul style="list-style-type: none"> <li>Input 10 to 36 VDC - PNP</li> <li>Output 2 x NO</li> <li>M12 connector</li> <li>Range 3,25 mm</li> <li>IP 67</li> <li>2 yellow led</li> <li>-25°C / +80°C</li> </ul>	

X = 1 Mod. 052 à 160 / Actuator model 052 to 160 - X = 2 Mod. 190 à 270 / Actuator model 190 to 270

10 - 30 VDC



Code	Caractéristiques	Characteristics	Euro
700IFM054090X	<ul style="list-style-type: none"> <li>Entrée 10 à 30 VDC - PNP</li> <li>Sortie 2 x NO</li> <li>1 sortie intégrée pour alimenter l'électrovanne</li> <li>Connecteur M20 (non inclus)</li> <li>Portée 3,25 mm</li> <li>IP 67</li> <li>2 leds jaunes</li> <li>-25°C / +80°C</li> </ul>	<ul style="list-style-type: none"> <li>Input 10 to 30 VDC - PNP</li> <li>Output 2 x NO</li> <li>1 output included for power to solenoid valve</li> <li>M20 connector (not included)</li> <li>Range 3,25 mm</li> <li>IP 67</li> <li>2 yellow led</li> <li>-25°C / +80°C</li> </ul>	

X = 1 Mod. 052 à 160 / Actuator model 052 to 160 - X = 2 Mod. 190 à 270 / Actuator model 190 to 270

ATEX  
7,5 - 15 V



Code	Caractéristiques	Characteristics	Euro
700IFM050130X	<ul style="list-style-type: none"> <li>Entrée 7,5 à 15 VDC</li> <li>Tension normale 8,2 VDC - PNP</li> <li>Sortie 2 x NF</li> <li>Connecteur M18</li> <li>Portée 3,25 mm</li> <li>IP 67</li> <li>-20°C / +80°C</li> <li>ATEX II 1G Exia II B T 6</li> <li>Homologation IECEx BVS 06.0003</li> <li>Raccordement à des circuits de sécurité intrinsèque certifiés ayant des valeurs maxi U = 15 V / I = 50 mA / P = 120 mW</li> </ul>	<ul style="list-style-type: none"> <li>Input 7,5 to 15 VDC</li> <li>Normal voltage 8,2 VDC - PNP</li> <li>Output 2 x NF</li> <li>M18 connector</li> <li>Range 3,25 mm</li> <li>IP 67</li> <li>-20°C / +80°C</li> <li>ATEX II 1G Exia II B T 6</li> <li>Approval IECEx BVS 06.0003</li> <li>Connection to certified intrinsically safe circuits with the max. values U = 15 V / I = 50 mA / P = 120 mW</li> </ul>	

X = 1 Mod. 052 à 160 / Actuator model 052 to 160 - X = 2 Mod. 190 à 270 / Actuator model 190 to 270

CONNECTEURS  
CONNECTORS



Code	Connecteur	Connector	Euro
700E115080000	Connecteur droit M12 à câbler	Straight M12 connector to be wired	
700E115090000	Connecteur coudé M12 à câbler	Elbow M12 connector to be wired	
700E101370000	Connecteur droit M18 à câbler	Straight M18 connector to be wired	
700E100130000	Connecteur coudé M18 à câbler	Elbow M18 connector to be wired	

DOMES DE RECHANGE  
SPARE DOMES



Code	Dômes porte drapeaux	Domes	Euro
700E173200000	<ul style="list-style-type: none"> <li>3 orientations possible</li> <li>Ø 53 mm - H 20 mm - 80 x 30 mm</li> <li>Pour modèles 052 à 160</li> </ul>	<ul style="list-style-type: none"> <li>3 possible positions</li> <li>Ø 53 mm - H 20 mm - 80 x 30 mm</li> <li>For models 052 to 160</li> </ul>	
700E173290000	<ul style="list-style-type: none"> <li>8 orientations possible</li> <li>Ø 102 mm - H 30 mm - 130 x 30 mm</li> <li>Pour modèles 190 à 270</li> </ul>	<ul style="list-style-type: none"> <li>8 possible positions</li> <li>Ø 102 mm - H 30 mm - 130 x 30 mm</li> <li>For models 190 to 270</li> </ul>	
700E106610000	<ul style="list-style-type: none"> <li>Réglable sur 360°</li> <li>Ø 53 mm - H 20 mm - 80 x 30 mm</li> <li>Pour modèles 052 à 160</li> </ul>	<ul style="list-style-type: none"> <li>Adjustment possible on 360°</li> <li>Ø 53 mm - H 20 mm - 80 x 30 mm</li> <li>For models 052 to 160</li> </ul>	



### FIN DE COURSE / LIMIT SWITCH

#### ATEX 7,5 - 15 V



Code	Caractéristiques	Characteristics	Euro
700IFM050080X	<ul style="list-style-type: none"> <li>Entrée 7,5 à 15 VDC Tension normale 8,2 VDC - PNP</li> <li>Sortie 2 x NF</li> <li>Connecteur M12</li> <li>Portée 3,25 mm</li> <li>IP 67</li> <li>-20°C / +80°C</li> <li>ATEX II 1G Exia II B T 6</li> <li>Raccordement à des circuits de sécurité intrinsèque certifiés ayant des valeurs maxi U = 15 V / I = 50 mA / P = 120 mW</li> </ul>	<ul style="list-style-type: none"> <li>Input 7,5 to 15 VDC Normal voltage 8,2 VDC - PNP</li> <li>Output 2 x NF</li> <li>M12 connector</li> <li>Range 3,25 mm</li> <li>IP 67</li> <li>-20°C / +80°C</li> <li>ATEX II 1G Exia II B T 6</li> <li>Connection to certified intrinsically safe circuits with the max. values U = 15 V / I = 50 mA / P = 120 mW</li> </ul>	

X = 1 Mod. 052 à 160 / Actuator model 052 to 160 - X = 2 Mod. 190 à 270 / Actuator model 190 to 270



Code	Connecteur	Connector	Euro
700ENC01A000	Connecteur droit M12 avec câble 2 m	Straight M12 connector with 2 m cable	
700ENC04A000	Connecteur coudé M12 avec câble 2 m	Elbow M12 connector with 2 m cable	

#### AS-i 20-30 VDC



Code	Caractéristiques	Characteristics	Euro
700IFM023100X	<ul style="list-style-type: none"> <li>Détecteur double avec connexion pour électrovannes</li> <li>Entrée AS-i 20-30 VDC</li> <li>Sortie AS-i - PNP</li> <li>Connecteur M12</li> <li>Portée 3,25 mm</li> <li>IP 67</li> <li>-20°C / +70°C</li> </ul>	<ul style="list-style-type: none"> <li>Dual sensor for actuator feedback</li> <li>Input AS-i 20-30 VDC</li> <li>Output AS-i - PNP</li> <li>M12 connector</li> <li>Range 3,25 mm</li> <li>IP 67</li> <li>-20°C / +70°C</li> </ul>	

X = 1 Mod. 052 à 160 / Actuator model 052 to 160 - X = 2 Mod. 190 à 270 / Actuator model 190 to 270



Code	Connecteur	Connector	Euro
700E114220000	Câble 0,6 m avec connecteur M12 pour EV	0,6 m long cable with M12 connector for SV	
700AC50050000	Connecteur M12 pour câble plat AS-i	M12 connector for AS-i flat cable	

### Kit 2 contacts fin de course montage direct sur actionneur / Limit switches kit for actuator direct mount

#### 700CFC

Kit de 2 contacts fin de course, support et cames pour montage direct sur actionneur

Kit of 2 limit switches, support and cams for direct mounting on the actuator top



Code	Caractéristiques	Characteristics	Euro
700CFC01XXX02	<b>2 contacts SPDT à poussoir électromécanique</b> <ul style="list-style-type: none"> <li>IP66</li> <li>Livré sans presse-étoupe</li> </ul>	<b>2 SPDT electromechanical switches</b> <ul style="list-style-type: none"> <li>IP66</li> <li>Supplied without cable gland</li> </ul>	
700CFC02XXX02	<b>2 contacts inductifs télémeccanique type XS512B1DAL2</b> <ul style="list-style-type: none"> <li>IP68</li> <li>10 à 48 VDC</li> <li>Portée 2 mm</li> <li>Câble 2 mètres</li> </ul>	<b>2 proximity switches XS512B1DAL2</b> <ul style="list-style-type: none"> <li>IP68</li> <li>10 to 48 VDC</li> <li>2 mm range</li> <li>Supplied with 2 meters long cable</li> </ul>	
700CFC03XXX02	<b>2 contacts pneumatiques à poussoir</b> <ul style="list-style-type: none"> <li>IP66</li> <li>Livré avec raccords instantanés pour tube semi-rigide</li> </ul>	<b>2 pneumatic switches</b> <ul style="list-style-type: none"> <li>IP66</li> <li>Supplied with 2 quick couplings for pneumatic cable</li> </ul>	
700CFC04XXX02	<b>2 contacts inductifs IFM IF7101</b> <ul style="list-style-type: none"> <li>IP67</li> <li>15 à 30 VDC</li> <li>Portée 2 mm</li> <li>Connecteur M12 (1)</li> </ul>	<b>2 proximity switches IFM IF7101</b> <ul style="list-style-type: none"> <li>IP67</li> <li>15 to 30 VDC</li> <li>2 mm range</li> <li>Connector M12 (1)</li> </ul>	
700CFC05XXX02	<b>2 contacts inductifs P+F ATEX</b> <ul style="list-style-type: none"> <li>2 contacts inductifs ATEX II2 G/D Exeia type NCN4-12GM35-NO</li> <li>IP67</li> <li>8 VDC</li> <li>Câble 2 mètres</li> </ul>	<b>2 P+F proximity switches ATEX</b> <ul style="list-style-type: none"> <li>2 proximity switches ATEX II2 G/D Exeia type NCN4-12GM35-NO</li> <li>IP67</li> <li>8 VDC</li> <li>Supplied with 2 meters long cable</li> </ul>	

XXX = 160 pour actionneur mod. 052 à 160 / For actuator mod. 052 to 160  
= 270 pour actionneur mod. 190 à 270 / For actuator mod. 190 to 270

(1) : Voir connecteurs M12 à câbler en page 56  
Cf. M12 connectors page 56

## ÉLECTRODISTRIBUTEURS / SOLENOID VALVES

### ÉLECTRODISTRIBUTEURS IP65, ATEX OU PNEUMATIQUE IP65, ATEX OR PNEUMATIC SOLENOID VALVES

- Plan de pose NAMUR à commande manuelle
- IP65
- Montage en 3/2 ou 5/2 grâce à la plaque interchangeable fournie
- Température -20 à +60°C

- Namur type with manual switch
- IP65
- Can be installed in a 3/2 or 5/2 configuration simply by using the supplied mounting plate
- Temperature -20 to +60°C

#### IP65 - Modèles monostable et bistable Monostable and bistable models

Fournis avec connecteur DIN / Supplied with the necessary DIN connector



#### 700ZDT-01

3 orifices 1/4" - 700 L/mn  
3 threaded holes 1/4" - 700 L/mn

Tension	Code	Euro
12 VDC	700ZDT00C1201	
24 VDC	700ZDT00C2401	
48 VDC	700ZDT00C4801	
24 V 50 Hz	700ZDT00A2401	
48 V 50 Hz	700ZDT00A4801	
110 V 50 Hz	700ZDT0011001	
230 V 50 Hz	700ZDT0022001	

#### 700ZDT-02

3 orifices 1/4" - 700 L/mn  
3 threaded holes 1/4" - 700 L/mn

Tension	Code	Euro
12 VDC	700ZDT00C1202	
24 VDC	700ZDT00C2402	
48 VDC	700ZDT00C4802	
24 V 50 Hz	700ZDT00A2402	
48 V 50 Hz	700ZDT00A4802	
110 V 50 Hz	700ZDT0011002	
230 V 50 Hz	700ZDT0022002	

#### ATEX II 2G Exia IIB/IIC T6 - II 2D Ex + IIIC Modèles monostable et bistable / Monostable and bistable models

Fournis avec connecteurs DIN / Supplied with the necessary DIN connectors



#### 700ZDTIA-01

3 orifices 1/4" - 700 L/mn  
3 threaded holes 1/4" - 700 L/mn

Tension	Code	Euro
24 VDC	700ZDTIAC2401	

#### 700ZDTIA-02

3 orifices 1/4" - 700 L/mn  
3 threaded holes 1/4" - 700 L/mn

Tension	Code	Euro
24 VDC	700ZDTIAC2402	

#### ATEX II 2G Ex mb IIC T5 - II 2D Ex tb IIIC Modèles monostable et bistable / Monostable and bistable models

Fournis avec connecteur DIN + câble 1,5 m / Supplied with the necessary DIN connector and with 1,5 meter of wiring cable



#### 700ZDTM-01

3 orifices 1/4" - 700 L/mn  
3 threaded holes 1/4" - 700 L/mn

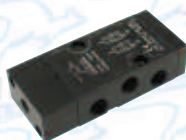
Tension	Code	Euro
12 VDC	700ZDTM0C1201	
24 VDC	700ZDTM0C2401	
48 VDC	700ZDTM0C4801	
24 V 50 Hz	700ZDTM0A2401	
48 V 50 Hz	700ZDTM0A4801	
110 V 50 Hz	700ZDTM011001	
230 V 50 Hz	700ZDTM022001	

#### 700ZDTM-02

3 orifices 1/4" - 700 L/mn  
3 threaded holes 1/4" - 700 L/mn

Tension	Code	Euro
12 VDC	700ZDTM0C1202	
24 VDC	700ZDTM0C2402	
48 VDC	700ZDTM0C4802	
24 V 50 Hz	700ZDTM0A2402	
48 V 50 Hz	700ZDTM0A4802	
110 V 50 Hz	700ZDTM011002	
230 V 50 Hz	700ZDTM022002	

#### Modèle monostable à pilotage pneumatique - Pilotage 1/8" BSP Air pilot operated monostable solenoid valve - 1/8" BSP air pilot inlet



#### 700ZDTPNEU

3 orifices 1/4" - 700 L/mn  
3 threaded holes 1/4" - 700 L/mn

Code	Euro
700ZDTPNEU01	



### BARRIÈRES S.I. / I.S. MODULES

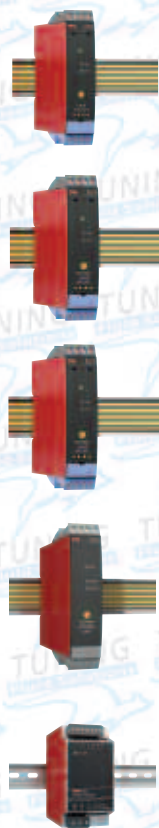
#### INTERFACES ET ALIMENTATIONS POUR ZONE ATEX SÉCURITÉ INTRINSÈQUE Instruments interfaces and power for ATEX Intrinsic Safety Zone



Atex II3(1) G [Exia]

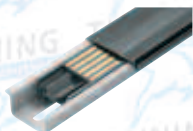
Modules S.I. permettant d'interfacer et contrôler des appareillages électroniques placés en zone ATEX Sécurité Intrinsèque

I.S. modules capable of powering, control and interfacing electronic equipment located inside an ATEX Intrinsic Safety Zone



Code	Caractéristiques	Characteristics	Euro
700PRE9202B00	<b>Isolateur TOR Ex ia pour capteurs et fin de course NAMUR</b> • Double voie équipé de 2 entrées Namur ou contact sec, de 2 sorties contact sec NO et d'un relais défaut • Alimentation 24VDC sur bornier ou par rail (700PRE9400000)	<b>Pulse isolator Exia for NAMUR sensors and switches</b> • 2 channels fitted with 2 NAMUR or SPDT inputs and 2 outputs NO SPDT & faulty relay • 24VDC powered separately or via power rail (Ref. 700PRE9400000)	
700PRE9203B1A	<b>Alimentation universelle d'électrovannes Ex ia pour vannes, voyants et alarmes</b> • 1 voie équipé d'1 entrée NPN/PNP ou contact sec, d'1 sortie 35 mA et d'un relais défaut • Alimentation 24VDC sur bornier ou par rail (700PRE9400000)	<b>Universal driver Exia for Solenoid valves, LED and Alarms</b> • 1 channel fitted with 1 NPN/PNP or SPDT input and 1 output 35mA and 1 faulty relay • 24VDC powered separately or via power rail (Ref. 700PRE9400000)	
700PRE9203B1B	<b>Alimentation universelle d'électrovannes Ex ia pour vannes, voyants et alarmes</b> • Double voies équipée de 2 entrées NPN/PNP ou contact sec, de 2 sorties 35 mA et d'un relais défaut • Alimentation 24VDC sur bornier ou par rail (700PRE9400000)	<b>Universal driver Exia for Solenoid valves, LED and Alarms</b> • 2 channels fitted with 2 NPN/PNP or SPDT input and 2 output 35mA and 1 faulty relay • 24VDC powered separately or via power rail (Ref. 700PRE9400000)	
700PRE94100000	<b>Contrôleur d'alimentation sur rail (700PRE9400000) en zone S.I./Div. 2</b> • Connexion possible d'une alimentation de secours • Entrée 21,6 à 26,4 VDC, Sortie 96 W Maxi	<b>Power control unit via power rail (Ref. 700PER9400000) zone I.S./Div. 2</b> • Optional redundant supply • Input 21,6 to 26,4 VDC, Output 96W max	
700PRE94200000	<b>Alimentation 187 à 264 V 50/60Hz</b> • Sortie 24VDC 120W maxi • Montage sur rail (700PRE9400000) en zone S.I./Div. 2 • Connexion possible d'une alimentation de secours	<b>Power supply 187 to 264 V 50/60 Hz</b> • 24VDC output 120 W max • Power rail (Ref. 700PRE9400000) zone I.S./Div. 2 • Optional redundant supply possible	

#### Rail d'alimentation profil 15 mm\* / Power rail 15 mm profile\*



Code	Longueur/Length (mm)	Caractéristiques	Characteristics	Euro
700PRE9400A10	1000	<b>Rail d'alimentation profil 15 mm*</b> Livré avec 2 couvercles de séparation module (1 côté gauche et 1 côté droit) et du rail	<b>Power rail 15 mm profile*</b> Supplied with rail cover and 2 end covers (1 right hand and 1 left hand unit)	
700PRE9400B10	750			
700PRE9400C10	500			
700PRE9400D10	250			

\* Peut également être fourni en version 7,5 mm de large  
\* Can also be supplied in 7,5 mm width

#### Accessoires / Accessories



Code	Caractéristiques	Characteristics	Euro
700PRE9404000	<b>Module d'arrêt de rail d'alimentation</b> • Plastique Noir • Kit de 2	<b>Module stop for power rail</b> • In black plastic • Sold in pair	
700PRE4501000	<b>Interface amovible de visualisation et de programmation</b> • Se clipse sur la face avant des modules 700PRE • Protection par mot de passe	<b>Removable display/programming interface</b> • Attachable to the front of the 700PRE modules • Password protected	

## POSITIONNEURS / POSITIONERS

**Pour actionneur pneumatique 1/4 de tour simple et double effet**  
**For 1/4 turn pneumatic actuator spring return or double acting**



- Boîtier aluminium (inox sur demande)
  - Protection IP66
  - Bloc manomètres entrée et sortie
  - Livré avec support de montage VDI/VDE (Taille Gr1, 2 et 3)
  - Pression de service : 1,4 à 7 bar
  - Température de service : -20°C / +70°C
  - Il est conseillé de monter un filtre régulateur en amont du positionneur
- Aluminum box
  - IP66
  - Power input and output pressure gauges
  - Bracket according to VDI/VDE (size from Gr1, 2 and 3)
  - Pressure : 1,4 to 7 bar
  - Temperature : -20°C / +70°C
  - It is advisable to install a strainer upstream regulator positioner

### 700POP

### Positionneur 3-15 PSI / 3-15 PSI positioner

Code	Caractéristiques	Characteristics	Euro
700POP0000100	<ul style="list-style-type: none"> <li>• Positionneur 3-15 PSI</li> <li>• Indicateur visuel de position</li> </ul>	<ul style="list-style-type: none"> <li>• 3-15 PSI positioner</li> <li>• Visual position indicator</li> </ul>	

### 700PEP

### Positionneur électropneumatique / Electro-pneumatic positioner

Code	Caractéristiques	Characteristics	Euro
700PEP0000100	<ul style="list-style-type: none"> <li>• Positionneur électropneumatique 4-20 mA</li> <li>• Indicateur visuel de position</li> </ul>	<ul style="list-style-type: none"> <li>• Electro-pneumatic positioner signal 4-20mA</li> <li>• Visual position indicator</li> </ul>	
700PEP0000200	Idem 700PEP0000100 avec : • 2 contacts fin de course électromécanique	Idem 700PEP0000100 with : • 2 electromechanical limit switches	
700PEP0000300	Idem 700PEP0000100 avec : • Signal de recopie 4-20 mA	Idem 700PEP0000100 with : • 4-20 mA feedback signal	
700PEP0000400	Idem 700PEP0000100 avec : • 2 contacts fin de course électromécanique • Signal de recopie 4-20 mA	Idem 700PEP0000100 with : • 2 contacts electromechanical limit switch • 4-20 mA feedback signal	

### 700PEPN

### Positionneur électropneumatique numérique / Digital electropneumatic positioner

Code	Caractéristiques	Characteristics	Euro
700PEPN000100	<ul style="list-style-type: none"> <li>• Positionneur électropneumatique 4-20 mA</li> <li>• Fonction "Auto-run"</li> <li>• Affichage écran LCD</li> </ul>	<ul style="list-style-type: none"> <li>• Electro-pneumatic positioner signal 4-20mA</li> <li>• Function "Auto-run"</li> <li>• LCD screen</li> </ul>	
700PEPN000200	Idem 700PEPN000100 avec : • 2 contacts fin de course	Idem 700PEPN000100 with : • 2 limit switches	
700PEPN000300	Idem 700PEPN000100 avec : • Signal de recopie 4-20 mA	Idem 700PEPN000100 with : • 4-20 mA feedback signal	
700PEPN000400	Idem 700PEPN000100 avec : • 2 contacts fin de course • Signal de recopie 4-20 mA	Idem 700PEPN000100 with : • 2 limit switches • 4-20 mA feedback signal	

### 700PEPSI

### Plus value pour positionneur 700PEPN en version ATEX Increase in value for 700PEPN positioner ATEX

Code	Caractéristiques	Characteristics	Euro
700PEPSI00100	<ul style="list-style-type: none"> <li>• Option ATEX Ex ia IIC T6/5</li> <li>• Pour 700PEPN</li> </ul>	<ul style="list-style-type: none"> <li>• Optional ATEX Ex ia IIC T6 / 5</li> <li>• For 700PEPN</li> </ul>	

### 700PEPSD

### Positionneur électropneumatique numérique ATEX Digital electropneumatic positioner ATEX

Code	Caractéristiques	Characteristics	Euro
700PEPSD00100	<ul style="list-style-type: none"> <li>• Positionneur électropneumatique numérique 4-20 mA</li> <li>• ATEX II2G EEx d IIC T5/6</li> <li>• Fonction "Auto-run"</li> <li>• Affichage écran LCD</li> </ul>	<ul style="list-style-type: none"> <li>• Digital electropneumatic positioner 4-20 mA</li> <li>• ATEX II2G EEx d IIC T5/6</li> <li>• Function "Auto-run"</li> <li>• LCD screen</li> </ul>	
700PEPSD00200	Idem 700PEPSD00100 avec : • 2 contacts fin de course	Idem 700PEPSD00100 with : • 2 limit switches	
700PEPSD00300	Idem 700PEPSD00100 avec : • Signal de recopie 4-20 mA	Idem 700PEPSD00100 with : • 4-20 mA feedback signal	
700PEPSD00400	Idem 700PEPSD00100 avec : • 2 contacts fin de course • Signal de recopie 4-20 mA	Idem 700PEPSD00100 with : • 2 limit switches • 4-20 mA feedback signal	





## TRAITEMENT D'AIR / AIR PROCESSING

### 700FRYT

#### Filter-régulateur / Filter Regulator



Code	Caractéristiques	Characteristics	Euro
700FRYT000800	<ul style="list-style-type: none"> <li>• Corps aluminium (inox 316 sur demande)</li> <li>• Pression de service : 15 bar</li> <li>• Pression de sortie : 0 à 8 bar</li> <li>• Température de service : -20°C / +70°C</li> <li>• Seuil de filtration : 5 micron</li> <li>• Équipé d'un manomètre 0-10 bar</li> <li>• Purge manuelle</li> </ul>	<ul style="list-style-type: none"> <li>• Aluminum body (stainless steel 316 on request)</li> <li>• Pressure : 15 bar</li> <li>• Outlet pressure : 0-8 bar</li> <li>• Temperature : -20 °C / +70 °C</li> <li>• Threshold filter : 5 micron</li> <li>• Equipped with a pressure gauge 0-10 bar</li> <li>• Manual drain</li> </ul>	

Il est conseillé de monter un filtre régulateur en amont du positionneur / It is advisable to install a strainer upstream regulator positioner

### 700SIL

#### Silencieux d'échappement / Exhaust noise reducers



Ø	Code	Euro
1/8"	700SIL0000500	
1/4"	700SIL0000800	
3/8"	700SIL0001200	
1/2"	700SIL0001500	
3/4"	700SIL0002000	

### 700FRE

#### Régulateur d'échappement / Flow regulator

Corps laiton, raccordement mâle / Brass body, male connection



Ø	Code	Euro
1/8"	700FRE0000003	
1/4"	700FRE0000004	

### 700ASC

#### Régulateur d'échappement à plan de pose Namur 1/4"

Actuators speed control device 1/4" with Namur mounting pad

Pour actionneur simple ou double effet / For double acting or spring return actuator



Ø	Code	Actionneurs / Actuators	Euro
1/4"	700ASCDA00800	DA	
1/4"	700ASCSR00800	SR	

### 700346

#### Purge rapide / Quick exhaust valve

Pour échappement rapide en laiton chromé / For quick exhaust in nickel plated brass



Ø	Code	Euro
1/8"	7003460013500	
1/4"	7003460013600	
1/2"	7003460013700	
3/4"	7003460013900	

### 700KIT0313

#### Plaque de montage pour électrodistributeurs / Solenoid valve assembling plates

Interface de montage pour raccordement des électrovannes sur nos actionneurs pneumatiques Tuning.  
Assembling plates for connecting solenoid valves to our Tuning pneumatic actuators.



Code	Caractéristiques	Characteristics	Euro
700KIT0313500	Interface Namur ISO T1 1/8"	Namur assembling plate for ISO T1 1/8"	
700KIT0313600	Interface Namur 1/4" BSP pour DA32	Namur assembling plate 1/4" BSP for DA32	
700KIT0313700	Interface Namur 1/4" NPT pour DA32	Namur assembling plate 1/4" for DA32	



## COMMANDES MANUELLES / MANUAL OPERATORS



### 700VOL

Commande manuelle par volant pour actionneur double effet  
*Double acting actuator manual handwheel*  
En polymère noir / In black polymer

Ø Volant / Handwheel	Modèle actionneur Actuator model	Code	Euro
100	32 à/to 52	700VOL0010000	
125	63 à/to 83	700VOL0012500	



### 900RMA

Réducteur manuel débrayable pour actionneur pneumatique  
*Actuator declutchable gear operator*

Ø Volant / Handwheel	Couple développé* Output torque* (Nm)	Modèle actionneur Actuator model	ISO	⚙️	Code	Euro
200	300	52 à/to 92	F05 / F07	17	900RMA00001	
300	700	105 à/to 140	F07 / F10	22	900RMA00002	
300	1200	160	F12	36	900RMA00003	
400	2000	190 à/to 210	F12 / F16	46	900RMA00004	
600	3100	Sur demande Upon request			900RMA00005	
500	6000				900RMA00006	

(\* Ces valeurs sont maximales et ne correspondent pas aux valeurs d'assemblage vanne-réducteur

(\* These values are maximums and do not correspond to actual valve-gear assemblies

ATTENTION ! : Prix de l'adaptation du RMA sur la vanne non compris / Price for adapting the RMA on the valve is not included



### 700KIT

Indicateur visuel de position  
*Visual position indicator*

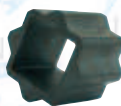
Modèle actionneur Actuator model	Pour vanne For valve	Code	Euro
32 au/to 160	2 voies et 3 voies en L 2 way and 3 way L bore	700KIT0456000	
190 au/to 270		700KIT0456100	
32 au/to 160	3 voies en T / 3 way T bore	700KIT0456500	
190 au/to 270		700KIT0456600	

## ACCESSOIRES DE MONTAGE / MOUNTING ACCESSORIES



Réducteur carrés en acier  
*Steel square adaptor sleeve*

Dimensions	Code	Euro
11 x 8	7004400110801	
11 x 9	7004400110901	
14 x 10	7004400141001	
14 x 11	7004400141101	
14 x 12	7004400141201	
17 x 11	7004400171101	
17 x 12	7004400171201	
17 x 14	7004400171401	
22 x 16	7004400221601	
22 x 17	7004400221701	
27 x 22	7004400272201	
36 x 27	7004400362701	



Réducteur étoile en acier  
*Steel star adaptor sleeve*  
Étoile extérieure, carré intérieur  
External star, internal square

Taille / Size	Code	Euro
11 x 9	7004500110901	
14 x 9	7004500140901	
14 x 11	7004500141101	
17 x 11	7004500171101	
17 x 14	7004500171401	
22 x 14	7004500221401	
22 x 17	7004500221701	
27 x 17	7004500271701	
27 x 22	7004500272201	
36 x 22	7004500362201	
36 x 27	7004500362701	
46 x 36	7004500463601	



Console de raccordement vanne-  
actionneur à embase ISO 5211  
*ISO 5211 mounting bracket*  
En inox / Stainless steel

Taille / Size	Code	Euro
F03 / F05(*)	7004806007001	
F04 / F05(*)	7004806007001	
F05 / F05	7004808007001	
F05 / F07	7004808007001	
F07 / F07	7004814007001	
F07 / F10	7004812007003	
F10 / F10	7004818007002	
F10 / F12	7004820007003	
F12 / F14	7004820000001	

(\*) Hauteur 50 mm / Height = 50 mm





**Joints NBR et patins pour actionneurs Tuning\***  
NBR seals & guides for Tuning actuators\*

-20°C/+85°C

Mod.	Code	Euro
32	700KIT0320200	
52	700KIT0520200	
63	700KIT0630200	
75	700KIT0750200	
83	700KIT0830200	
92	700KIT0920200	
105	700KIT1050200	
125	700KIT1250200	
140	700KIT1400200	
160	700KIT1600200	
190	700KIT1900200	
210	700KIT2100200	
240	700KIT2400200	
270	700KIT2700200	



**Joints FKM et patins pour actionneurs Tuning**  
FKM seals & guides for Tuning actuators

-20°C/+150°C

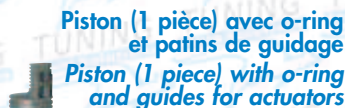
Mod.	Code	Euro
32	700KIT0320300	
52	700KIT0520300	
63	700KIT0630300	
75	700KIT0750300	
83	700KIT0830300	
92	700KIT0920300	
105	700KIT1050300	
125	700KIT1250300	
140	700KIT1400300	
160	700KIT1600300	
190	700KIT1900300	
210	700KIT2100300	
240	700KIT2400300	
270	700KIT2700300	



**Jeu de 12 ressorts pour actionneurs Tuning**  
Set of 12 springs for Tuning actuators

Mod.	Code	Euro
52	700RES0005212	
63	700RES0006312	
75	700RES0007512	
83	700RES0008312	
92	700RES0009212	
105	700RES0010512	
125	700RES0012512	
140	700RES0014012	
160	700RES0016012	
190	700RES0019012	
210	700RES0021012	
240	700RES0024012	
270	700RES0027012	

(\*) Kit de rechange composé des repères 5, 7, 9, 10, 12, 13, 14, 15, 20, 21, 22, 24 en page 5  
(\* Spare seal Kit includes components Rep. 5, 7, 9, 10, 12, 13, 14, 15, 20, 21, 22, 24 on page 5)



**Piston (1 pièce) avec o-ring et patins de guidage**  
Piston (1 piece) with o-ring and guides for actuators

Mod.	Code	Euro
32	700PIS0003200	
52	700PIS0005200	
63	700PIS0006300	
75	700PIS0007500	
83	700PIS0008300	
92	700PIS0009200	
105	700PIS0010500	
125	700PIS0012500	
140	700PIS0014000	
160	700PIS0016000	
190	700PIS0019000	
210	700PIS0021000	
240	700PIS0024000	
270	700PIS0027000	



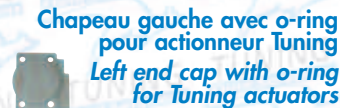
**Axe en acier nickelé pour actionneur Tuning**  
Nickel plated steel pinion for Tuning actuator

Mod.	Code	Euro
32	700AXE0003201	
52	700AXE0005201	
63	700AXE0006301	
75	700AXE0007501	
83	700AXE0008301	
92	700AXE0009201	
105	700AXE0010501	
125	700AXE0012501	
140	700AXE0014001	
160	700AXE0016001	
190	700AXE0019001	
210	700AXE0021001	
240	700AXE0024001	
270	700AXE0027001	



**Chapeau droit avec o-ring pour actionneur Tuning**  
Right end cap with o-ring for Tuning actuators

Mod.	Code DROIT/RIGHT	Euro
32	700CAP0003200	
52	700REC0005200	
63	700REC0006300	
75	700REC0007500	
83	700REC0008300	
92	700REC0009200	
105	700REC0010500	
125	700REC0012500	
140	700REC0014000	
160	700REC0016000	
190	700REC0019000	
210	700REC0021000	
240	700REC0024000	
270	700REC0027000	



**Chapeau gauche avec o-ring pour actionneur Tuning**  
Left end cap with o-ring for Tuning actuators

Mod.	Code GAUCHE/LEFT	Euro
32	700CAP0003200	
52	700LEC0005200	
63	700LEC0006300	
75	700LEC0007500	
83	700LEC0008300	
92	700LEC0009200	
105	700LEC0010500	
125	700LEC0012500	
140	700LEC0014000	
160	700LEC0016000	
190	700LEC0019000	
210	700LEC0021000	
240	700LEC0024000	
270	700LEC0027000	



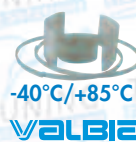
**Kit d'oring NBR pour actionneur Valbia**  
NBR o-ring set for Valbia actuator

Mod.	Code	Euro
32	700KIT0310100	
52	700KIT0460300	
63	700KIT0460400	
75	700KIT0460500	
85	700KIT0460600	
100	700KIT0460700	
115	700KIT0460800	
125	700KIT0460900	
140	700KIT0461000	
160	700KIT0461100	
180	700KIT0461200	
200	700KIT0461300	
230	700KIT0461400	
270	700KIT0461500	
330	700KIT0461600	



**Kit d'oring FKM pour actionneur Valbia**  
FKM o-ring set for Valbia actuator

Mod.	Code	Euro
32	700KIT0332600	
52	700KIT0461700	
63	700KIT0461800	
75	700KIT0461900	
85	700KIT0462000	
100	700KIT0462100	
115	700KIT0462200	
125	700KIT0462300	
140	700KIT0462400	
160	700KIT0462500	
180	700KIT0462600	
200	700KIT0462700	
230	700KIT0462800	
270	700KIT0462900	
330	700KIT0463000	



**Jeu de patins de guidage pour actionneurs Valbia simple et double effet**  
Set of guides for Valbia actuators

Mod.	Code	Euro
32	-	
52	700KIT0464500	
63	700KIT0464600	
75	700KIT0464700	
85	700KIT0464800	
100	700KIT0464900	
115	700KIT0465000	
125	700KIT0465100	
140	700KIT0465200	
160	700KIT0465300	
180	700KIT0465400	
200	700KIT0465500	
230	700KIT0465600	
270	700KIT0465700	
330	700KIT0465800	

# ACTIONNEUR ÉLECTRIQUE MULTIVOLTAGE SÉRIE J3-C

## MULTIVOLTAGE ELECTRIC ACTUATOR SERIES J3-C



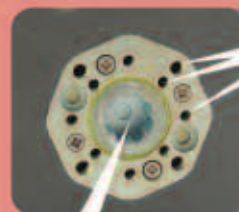
**VOLANT DÉBRAYABLE POUR COMMANDE MANUELLE**  
DECLUTCHABLE MANUAL HANDWHEEL FOR MANUAL OPERATION

**INDICATEUR VISUEL DE POSITION PAR DOME 3D**  
3D DOME WITH VISUAL POSITION INDICATOR

**DIODE ELECTRO-LUMINESCENTE DE SIGNALISATION**  
OPERATING SIGNAL VIA LED

**BOITIER IP67**  
IP67 ENCLOSURE

**MANETTE DE DÉBRAYAGE DE LA COMMANDE MANUELLE**  
DECLUTCHABLE HANDLE FOR MANUAL OPERATION

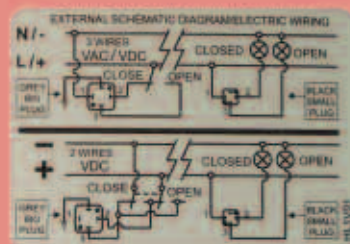


**PLAN DE POSE ISO 5211**  
ISO 5211 INTERFACE

**ÉTOILE D'ENTRAÎNEMENT DIN 3337**  
DIN 3337 STAR SHAPED OUTPUT DRIVE

**RACCORDEMENT ÉLECTRIQUE EXTÉRIEUR PAR CONNECTEURS DIN**  
ELECTRICAL WIRING VIA EXTERNAL DIN CONNECTORS

**SCHEMA DE CÂBLAGE**  
WIRING DIAGRAM



### HOMOLOGATIONS

Certifications



### PLAQUE D'IDENTIFICATION DE L'ACTIONNEUR / ID PLATE SHOWING

Modèle & type de l'actionneur Actuator model and Type	MOD.: J3C	TYPE: J3C	
Plage de voltage Voltage range	VOLTAGE: 12-24 DC OR AC (50/60HZ)		
Temps de manœuvre Rotation time	WORKING TIME: 10 SEC / 90°		
Plage de température Temperature range	TEMPERATURE: -20°C + 70°C		
Plan de pose ISO 5211 Iso 5211 interface size	F03/04/05		
Classe de protection IP Ip rating	IP67		
Taille de l'axe selon DIN 3337 Din 3317 shaft size	Ø 14		
			Durée sous tension Duty rating
			Couple maxi Maximum output torque
			N° de série Serial Number

MOD.: J3C    TYPE: J3C  
 VOLTAGE: 12-24 DC OR AC (50/60HZ)  
 WORKING TIME: 10 SEC / 90°  
 TEMPERATURE: -20°C + 70°C  
 F03/04/05    DUTY: 75%  
 IP67    MAX. TORQUE: 25 Nm  
 Ø 14  
 N°: 01406448337



LA NOUVELLE GAMME D'ACTIONNEURS ÉLECTRIQUES ROTATIFS J3C SÉRIES "L" ET "H" EST UNE VÉRITABLE RÉVOLUTION DANS LE MONDE DE L'AUTOMATISATION ÉLECTRIQUE. FABRIQUÉ EN EUROPE, LE MODÈLE J3C CRÉE UNE NOUVELLE RACE D'ACTIONNEURS RÉVERSIBLES, QUI BOULVERSE POUR TOUJOURS LE DESIGN DES ACTIONNEURS ÉLECTRIQUES.

*TUNING RANGE OF ELECTRIC ACTUATORS, AVAILABLE IN BOTH "L" AND "H" SERIES, IS A REVOLUTION IN ELECTRIC ACTUATION. DESIGNED AND MANUFACTURED IN EUROPE, IT IS A NEW BREED OF REVERSIBLE ELECTRIC ACTUATORS THAT ARE PIONEERING NEW INNOVATIONS IN THE INDUSTRY. THESE ACTUATORS ARE ALL SINGLE PHASE REVERSIBLE ROTARY ELECTRIC ACTUATORS WITH CORROSION RESISTANT HOUSING AND ISO 5211/DIN3337 MOUNTING.*

#### **FONCTIONNALITÉS DE BASE**

ACTIONNEUR ÉLECTRIQUE RÉVERSIBLE MONOPHASÉ SOUS BOÎTIER ÉTANCHE ET À PLAN DE POSE ISO5211/DIN3337.

#### **AVS SYSTÈME MULTIVOLTAGE INTELLIGENT**

ACCEPTÉ UNE PLAGE DE COURANTS CONTINU ET ALTERNATIF :  
LA SÉRIE "L" ACCEPTÉ DE 12 À 24V AC OU DC (SAUF L140/300).  
LA SÉRIE "H" ACCEPTÉ DE 85 À 240V AC OU DC.

#### **ETL LIMITEUR DE COUPLE ÉLECTRONIQUE**

CONTRÔLE ET SUPERVISE CONTINUUELLEMENT L'ACTIONNEUR PERMETTANT AINSI UNE ROTATION RÉGULIÈRE ET UN CONTRÔLE PRÉCIS DU COUPLE MAXIMUM ADMISSIBLE. EN CAS DE "SUR COUPLE", LE SYSTÈME ETL COUPE L'ALIMENTATION ÉLECTRIQUE AFIN D'ÉVITER D'ENDOMMAGER LES INTERNES DU MOTEUR.

LE SYSTÈME ETL PROCURE ÉGALEMENT LE DÉSENGAGEMENT AUTOMATIQUE DES ENGRENAGES DE L'ACTIONNEUR AFIN D'EN FACILITER LA COMMANDE MANUELLE.

UN VOYANT LUMINEUX INTERNE RENSEIGNE L'UTILISATEUR SUR L'ÉTAT DE L'ETL :

- UN VOYANT ÉCLAIRÉ DE FAÇON CONTINUE, INDIQUE QUE L'ACTIONNEUR EST EN MARCHÉ NORMALE.
- UN VOYANT CLIGNOTANT SIGNIFIE UN SUR COUPLE ET L'ETL PROVOQUE LA COUPURE D'ALIMENTATION DE L'ACTIONNEUR.

#### **ATC CONTRÔLE AUTOMATIQUE DE TEMPÉRATURE**

UNE RÉSISTANCE DE RÉCHAUFFAGE 4 W EST CONTRÔLÉE PAR UN THERMOSTAT AFIN DE MAINTENIR LA TEMPÉRATURE INTERNE DE L'ACTIONNEUR ENTRE 30 ET 40°C (86 ET 104°F).

#### **PES ALIMENTATION ÉLECTRIQUE PROTÉGÉE**

ACCEPTÉ LE MÊME CÂBLAGE POUR LE COURANT AC OU DC. UN CÂBLAGE INCORRECT NE PEUT DONC PAS ENDOMMAGER LES INTERNES DE L'ACTIONNEUR. LA PRÉSENCE DE CONNECTEURS EXTÉRIEURS ÉVITE D'AVOIR À OUVRIR L'ACTIONNEUR POUR L'ALIMENTER. UN SCHÉMA DE CÂBLAGE EST POSITIONNÉ SUR UNE DES FACES EXTÉRIEURES DE L'ACTIONNEUR.

#### **MO COMMANDE MANUELLE DE SECOURS DÉBRAYABLE**

QUI COUPE L'ALIMENTATION ÉLECTRIQUE EN CAS D'UTILISATION.

#### **VFC CONTACTS LIBRES DE POTENTIEL**

UN JEU DE 2 CONTACTS LIBRES DE POTENTIEL EST INCLUS DANS L'ACTIONNEUR. (PAR EXEMPLE POUR UNE SIGNALISATION À DISTANCE,...).

#### **PRINCIPES DE FONCTIONNEMENT :**

LORSQU'IL EST ALIMENTÉ ÉLECTRIQUEMENT, L'ACTIONNEUR FAIT TOURNER UN AXE AU MOYEN D'UN ENSEMBLE DE PIGNONS ET D'ENGRENAGES. LE MOTEUR S'ARRÊTE GRÂCE À DES CAMES ET DES INTERRUPTEURS FIN DE COURSE QUI COUPENT L'ALIMENTATION ÉLECTRIQUE; DÈS RÉCEPTION D'UN NOUVEAU SIGNAL ÉLECTRIQUE, L'ACTIONNEUR TOURNE DANS LA DIRECTION OPPOSÉE.

#### **STANDARD FEATURES**

SINGLE PHASE REVERSIBLE ROTARY ELECTRIC ACTUATOR WITH CORROSION RESISTANT HOUSING AND ISO5211/DIN3337 MOUNTING.

#### **AVS AUTO VOLTAGE SENSING**

ACCEPTS A RANGE OF AC OR DC VOLTAGES:  
• SERIES "L" ACCEPT 12 TO 24VAC OR DC (EXCEPT L140/300).  
• SERIES "H" ACCEPT 85 TO 240 VAC OR DC.

#### **ETL ELECTRONIC TORQUE LIMITER**

CONTINUOUSLY MONITORS AND CONTROLS THE MOTOR, PRODUCING SMOOTH OPERATION AND ACCURATE CONTROL OVER THE MAXIMUM ALLOWED TORQUE. SHOULD THE TORQUE REQUIREMENT EXCEED THIS, THE ETL SYSTEM WILL AUTOMATICALLY CUT THE POWER TO THE MOTOR, PREVENTING POSSIBLE INTERNAL DAMAGE.

ETL ALSO PROVIDES AUTOMATIC RELAXING ON THE ACTUATOR'S GEAR BOX TO FACILITATE SIMPLE OPERATION OF MANUAL OVERRIDE. AN INTERNAL VISIBLE LED PROVIDES INDICATION ON ETL'S STATUS :

- A CONTINUOUSLY LIT LED MEANS NORMAL ACTUATOR OPERATION.
- A FLASHING LED INDICATES ETL HAS ACTIVATED AND CUT THE POWER OF THE MOTOR.

#### **ATC AUTOMATIC TEMPERATURE CONTROL**

A 4 W ANTI-CONDENSATION HEATER IS THERMOSTATICALLY CONTROLLED TO MAINTAIN THE ACTUATOR'S INTERNAL BETWEEN 86°F AND 104°F (30°C AND 40°C).

#### **PES PROTECTED ELECTRICAL SUPPLY**

ACCEPTS THE SAME WIRING CONNECTION FOR AC OR DC. INCORRECT ELECTRICAL CONNECTION WILL NOT DAMAGE THE ACTUATOR INTERNALS. ALL EXTERNAL PLUGS ELIMINATE THE NEED TO REMOVE THE ACTUATOR COVER TO CONNECT. A LABEL WITH WIRING DIAGRAMS IS AFFIXED ON THE OUTSIDE OF THE ACTUATOR.

#### **MO MANUAL OVERRIDE FOR EMERGENCY USE**

WITH AUTOMATIC MOTOR POWER TRIPPING WHEN SELECTED.

#### **VFC VOLT FREE CONTACTS**

ONE SET OF OPEN AND CLOSED VOLT FREE CONTACTS ARE PROVIDED. (I.E. : FOR REMOTE POSITION INDICATION,...).

#### **HOW IT WORKS :**

ON RECEIPT OF A CONTINUOUS POWER SIGNAL, THE MOTOR RUNS AND VIA A FLAT GEARBOX SYSTEM, ROTATES THE OUTPUT SHAFT. THE MOTOR IS STOPPED BY INTERNAL CAMS FITTED TO THE OUTPUT STRIKING MICRO SWITCHES, WHICH CUT THE POWER TO THE MOTOR. WHEN A SUBSEQUENT CONTINUOUS SIGNAL IS RECEIVED, THE MOTOR WILL TURN IN THE OPPOSITE DIRECTION, REVERSING THE ROTATION OF THE OUTPUT DRIVE.

# AE25-L20 / AE25-H20

## ACTIONNEURS ÉLECTRIQUES MULTIVOLTAGE SÉRIE J3-C MULTIVOLTAGE ELECTRIC ACTUATOR SERIES J3-C

DESCRIPTION / DESCRIPTION	MATÉRIAUX / MATERIAL
CAPOT ET BASE / Enclosure	POLYAMIDE ANTICORROSION / Anticorrosive Polyamide
CAMES / Internal cams	POLYAMIDE / Polyamide
AXES EXTERNES PRINCIPAUX / Main external shaft	ACIER INOX / Stainless steel
ENGRENAGES / Gears	ACIER ET POLYAMIDE / Steel and Polyamide
INDICATEUR DE POSITION / Position indicator	POLYAMIDE CHARGE FIBRES DE VERRE / Glass filled Polyamide
VISSERIE / Fastening	ACIER INOX / Stainless steel

CARACTÉRISTIQUES / SPECIFICATIONS	MOD. J3-L20	MOD. J3-H20
TENSION-VOLTAGE (V) Voltage (V)	12 - 24 VAC / VDC - <b>0 / + 5 %</b> 50 / 60 Hz	85 - 240 VAC / VDC 50 / 60 Hz
TEMPS DE MANŒUVRE SANS VANNE (s/90°) +/- 10% Operation time (s/90°) +/- 10%	12 sec. / 90°	11 sec. / 90°
COUPLE DE MANŒUVRE EN COURSE (Nm-lb/in) Maximum operational torque (Nm-lb/in)	20 Nm 177 lb/in	20 Nm 177 lb/in
COUPLE MAXIMUM AU DÉCOLLAGE (Nm-lb/in) Maximum torque break (Nm-lb/in)	25 Nm 221 lb/in	25 Nm 221 lb/in
DURÉE SOUS TENSION (%) - SERVICE Duty rating (%) - Service	75 - S4	75 - S4
INDICE DE PROTECTION (selon IEC 60529) IP rating IEC 60529	IP-67	IP-67
ANGLE DE MANŒUVRE (°) Working angle (°)	90° - 180° - 270°	90° - 180° - 270°
TEMPÉRATURE (°C) Temperature (°F)	de - 20 ° à + 70 °C from - 4 ° to + 158 °F	de - 20 ° à + 70 °C from - 4 ° to + 158 °F
CONTACT FIN DE COURSE Limit switch	4 SPDT micro	4 SPDT micro
RÉSISTANCE DE RÉCHAUFFAGE / Heater	3,5 Watt	3,5 Watt
CONSOMMATION AU COUPLE MAXIMUM +/- 5% Consumption at maximum torque +/- 5%	12 VDC = 16,8 W / 12 VAC = 22,8 W 24 VDC = 14,4 W 24 VAC = 26,4 W	110 VAC = 18,7 W / 110VDC = 9,9 W 220 VAC = 33 W / 220VDC = 13,2 W
CONNECTEURS / Plugs	DIN 43650 / ISO 4400 & C192	DIN 43650 / ISO 4400 & C192
POIDS / Weight	1,5 Kg	1,5 Kg



### ACCESSOIRES DISPONIBLES / OPTIONS

BATTERIE DE SECOURS / Battery Backup

DPS 2000 POSITIONNEUR 4 ÷ 20 mA ou/ou 0 ÷ 10 V

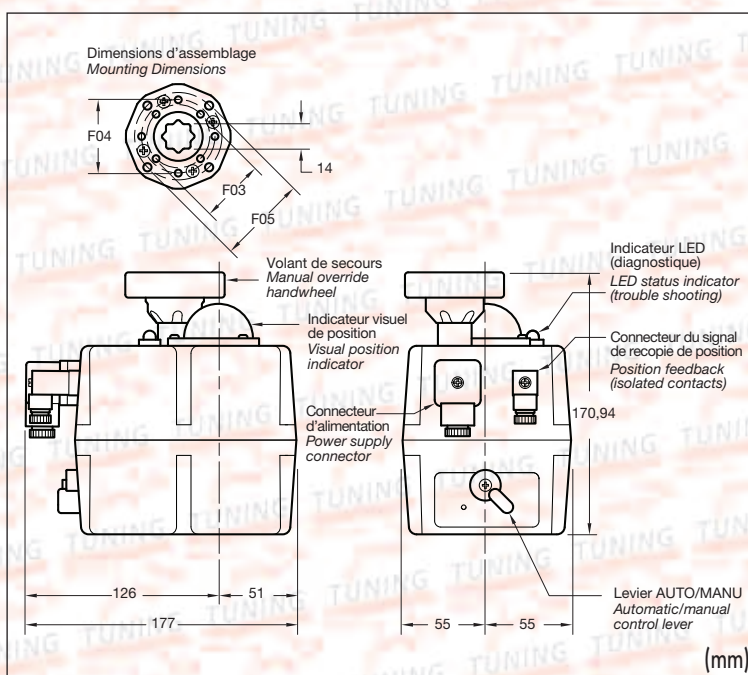
### PLAN DE POSE / INTERFACE

ISO 5211

MULTIBRIDE / Multiflange .....F03, F04 et/and F05

DIN 3337

DOUBLE CARRÉ / Double sq. hole..... 14 mm





# AE35-L35 / AE35-H35

## ACTIONNEURS ÉLECTRIQUES MULTIVOLTAGE SÉRIE J3-C MULTIVOLTAGE ELECTRIC ACTUATOR SERIES J3-C

DESCRIPTION / DESCRIPTION	MATÉRIAUX / MATERIAL
CAPOT ET BASE / Enclosure	POLYAMIDE ANTICORROSION / Anticorrosive Polyamide
CAMES / Internal cams	POLYAMIDE / Polyamide
AXES EXTERNES PRINCIPAUX / Main external shaft	ACIER INOX / Stainless steel
ENGRENAGES / Gears	ACIER ET POLYAMIDE / Steel and Polyamide
INDICATEUR DE POSITION / Position indicator	POLYAMIDE CHARGE FIBRES DE VERRE / Glass filled Polyamide
VISSERIE / Fastening	ACIER INOX / Stainless steel

CARACTÉRISTIQUES / SPECIFICATIONS	MOD. J3-L35	MOD. J3-H35
TENSION-VOLTAGE (V) Voltage (V)	12 - 24 VAC / VDC - <b>0 / + 5 %</b> 50 / 60 Hz	85 - 240 VAC / VDC 50 / 60 Hz
TEMPS DE MANŒUVRE SANS VANNE (s/90°) +/- 10% Operation time (s/90°) +/- 10%	12 sec. / 90°	11 sec. / 90°
COUPLE DE MANŒUVRE EN COURSE (Nm-lb/in) Maximum operational torque (Nm-lb/in)	35 Nm 309 lb/in	35 Nm 309 lb/in
COUPLE MAXIMUM AU DÉCOLLAGE (Nm-lb/in) Maximum torque break (Nm-lb/in)	38 Nm 359,3 lb/in	38 Nm 359,3 lb/in
DURÉE SOUS TENSION (%) - SERVICE Duty rating (%) - Service	75 - S4	75 - S4
INDICE DE PROTECTION (selon IEC 60529) IP rating IEC 60529	IP-67	IP-67
ANGLE DE MANŒUVRE (°) Working angle (°)	90° - 180° - 270°	90° - 180° - 270°
TEMPÉRATURE (°C) Temperature (°F)	de - 20 ° à + 60 °C from - 4 ° to + 140 °F	de - 20 ° à + 60 °C from - 4 ° to + 140 °F
CONTACT FIN DE COURSE Limit switch	4 SPDT micro	4 SPDT micro
RÉSISTANCE DE RÉCHAUFFAGE / Heater	3,5 Watt	3,5 Watt
CONSOMMATION AU COUPLE MAXIMUM +/- 5% (Avec chauffage / sans chauffage) Consumption at maximum torque +/- 5% (Heater on/off)	12 VDC = 16,8 W / 12 VAC = 22,8 W 24 VDC = 14,4 W 24 VAC = 26,4 W	110 VAC = 18,7 W / 110VDC = 9,9 W 220 VAC = 33 W / 220VDC = 13,2 W
CONNECTEURS / Plugs	DIN 43650 / ISO 4400 & C192	DIN 43650 / ISO 4400 & C192
POIDS / Weight	1,8 Kg	1,8 Kg



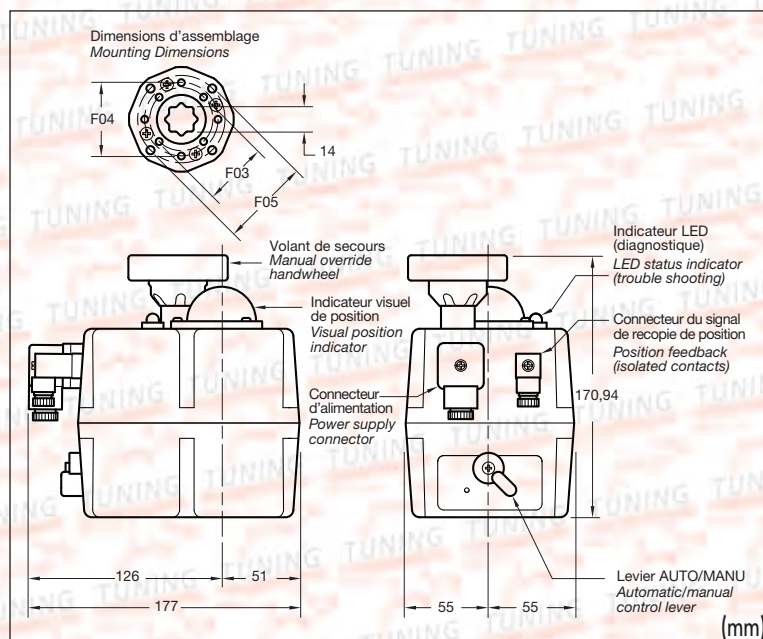
### ACCESSOIRES DISPONIBLES / OPTIONS

BATTERIE DE SECOURS / Battery Backup  
DPS POSITIONNEUR 4 ÷ 20 mA ou/or 0 ÷ 10 V

### PLAN DE POSE / INTERFACE

ISO 5211  
MULTIBRIDE / Multiflange .....F03, F04 et/and F05

DIN 3337  
DOUBLE CARRÉ / Double sq. hole..... 14 mm



# AE60-L55 / AE60-H55

## ACTIONNEURS ÉLECTRIQUES MULTIVOLTAGE SÉRIE J3-C MULTIVOLTAGE ELECTRIC ACTUATOR SERIES J3-C

DESCRIPTION / DESCRIPTION	MATÉRIAUX / MATERIAL
CAPOT ET BASE / Enclosure	POLYAMIDE ANTICORROSION / Anticorrosive Polyamide
CAMES / Internal cams	POLYAMIDE / Polyamide
AXES EXTERNES PRINCIPAUX / Main external shaft	ACIER INOX / Stainless steel
ENGRENAGES / Gears	ACIER ET POLYAMIDE / Steel and Polyamide
INDICATEUR DE POSITION / Position indicator	POLYAMIDE CHARGE FIBRES DE VERRE / Glass filled Polyamide
VISSERIE / Fastening	ACIER INOX / Stainless steel

CARACTÉRISTIQUES / SPECIFICATIONS	MOD. J3-L55	MOD. J3-H55
TENSION-VOLTAGE (V) Voltage (V)	12 - 24 VAC / VDC - 0 / + 5 % 50 / 60 Hz	85 - 240 VAC / VDC 50 / 60 Hz
TEMPS DE MANŒUVRE SANS VANNE (s/90°) +/- 10% Operation time (s/90°) +/- 10%	16 sec. / 90°	14 sec. / 90°
COUPLE DE MANŒUVRE EN COURSE (Nm-lb/in) Maximum operational torque (Nm-lb/in)	55 Nm 486 lb/in	55 Nm 486 lb/in
COUPLE MAXIMUM AU DÉCOLLAGE (Nm-lb/in) Maximum torque break (Nm-lb/in)	60 Nm 560 lb/in	60 Nm 530 lb/in
DURÉE SOUS TENSION (%) - SERVICE Duty rating (%) - Service	75 - S4	75 - S4
INDICE DE PROTECTION (selon IEC 60529) IP rating IEC 60529	IP-67	IP-67
ANGLE DE MANŒUVRE (°) Working angle (°)	90° - 180° - 270°	90° - 180° - 270°
TEMPÉRATURE (°C) Temperature (°F)	de - 20 ° à + 70 °C from - 4 ° to + 158 °F	de - 20 ° à + 70 °C from - 4 ° to + 158 °F
CONTACT FIN DE COURSE Limit switch	4 SPDT micro	4 SPDT micro
RÉSISTANCE DE RÉCHAUFFAGE / Heater	3,5 Watt	3,5 Watt
CONSOMMATION AU COUPLE MAXIMUM +/- 5% Consumption at maximum torque +/- 5%	12 VDC = 22,8 W / 12 VAC = 30 W 24 VDC = 15,6 W 24 VAC = 31,2 W	110 VAC = 27,5 W / 110VDC = 13,2 W 220 VAC = 33 W / 220VDC = 13,2 W
CONNECTEURS / Plugs	DIN 43650 / ISO 4400 & C192	DIN 43650 / ISO 4400 & C192
POIDS / Weight	2 Kg	2 Kg

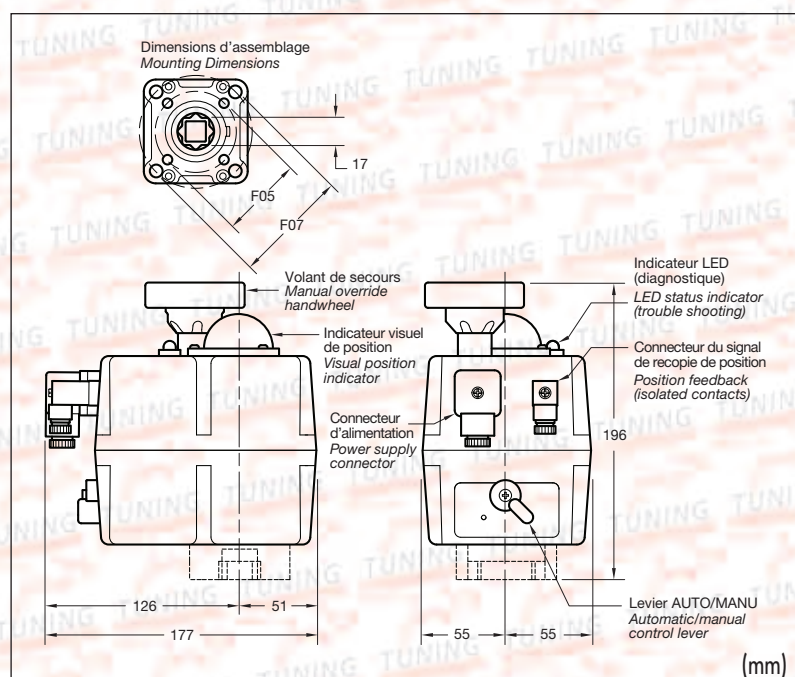


### ACCESSOIRES DISPONIBLES / OPTIONS

BATTERIE DE SECOURS / Battery Backup  
DPS 2000 POSITIONNEUR 4 ÷ 20 mA ou/or 0 ÷ 10 V

### PLAN DE POSE / INTERFACE

ISO 5211  
MULTIBRIDE / Multiflange \_\_\_\_\_ F-05 et/and F-07  
DIN 3337  
DOUBLE CARRÉ / Double sq. hole..... 17 mm





# AE90-L85 / AE90-H85

## ACTIONNEURS ÉLECTRIQUES MULTIVOLTAGE SÉRIE J3-C MULTIVOLTAGE ELECTRIC ACTUATOR SERIES J3-C

DESCRIPTION / DESCRIPTION	MATÉRIAUX / MATERIAL
CAPOT ET BASE / Enclosure	POLYAMIDE ANTICORROSION / Anticorrosive Polyamide
CAMES / Internal cams	POLYAMIDE / Polyamide
AXES EXTERNES PRINCIPAUX / Main external shaft	ACIER INOX / Stainless steel
ENGRENAGES / Gears	ACIER ET POLYAMIDE / Steel and Polyamide
INDICATEUR DE POSITION / Position indicator	POLYAMIDE CHARGE FIBRES DE VERRE / Glass filled Polyamide
VISSERIE / Fastening	ACIER INOX / Stainless steel

CARACTÉRISTIQUES / SPECIFICATIONS	MOD. J3-L85	MOD. J3-H85
TENSION-VOLTAGE (V) Voltage (V)	12 - 24 VAC / VDC - <b>0 / + 5 %</b> 50 / 60 Hz	85 - 240 VAC / VDC 50 / 60 Hz
TEMPS DE MANŒUVRE SANS VANNE (s/90°) +/- 10% Operation time (s/90°) +/- 10%	35 sec. / 90°	30 sec. / 90°
COUPLE DE MANŒUVRE EN COURSE (Nm-lb/in) Maximum operational torque (Nm-lb/in)	85 Nm 752 lb/in	85 Nm 752 lb/in
COUPLE MAXIMUM AU DÉCOLLAGE (Nm-lb/in) Maximum torque break (Nm-lb/in)	90 Nm 796 lb/in	90 Nm 796 lb/in
DURÉE SOUS TENSION (%) - SERVICE Duty rating (%) - Service	75 - S4	75 - S4
INDICE DE PROTECTION (selon IEC 60529) IP rating IEC 60529	IP-67	IP-67
ANGLE DE MANŒUVRE (°) Working angle (°)	90° - 180° - 270°	90° - 180° - 270°
TEMPÉRATURE (°C) Temperature (°F)	de - 20 ° à + 70 °C from - 4 ° to + 158 °F	de - 20 ° à + 70 °C from - 4 ° to + 158 °F
CONTACT FIN DE COURSE Limit switch	4 SPDT micro	4 SPDT micro
RÉSISTANCE DE RÉCHAUFFAGE / Heater	3,5 Watt	3,5 Watt
CONSOMMATION AU COUPLE MAXIMUM +/- 5% Consumption at maximum torque +/- 5%	12 VDC = 19,2 W / 12 VAC = 24 W 24 VDC = 15,6 W 24 VAC = 33,6 W	110 VAC = 20,9 W / 110VDC = 11 W 220 VAC = 33 W / 220VDC = 13,2 W
CONNECTEURS / Plugs	DIN 43650 / ISO 4400 & C192	DIN 43650 / ISO 4400 & C192
POIDS / Weight	2 Kg	2 Kg

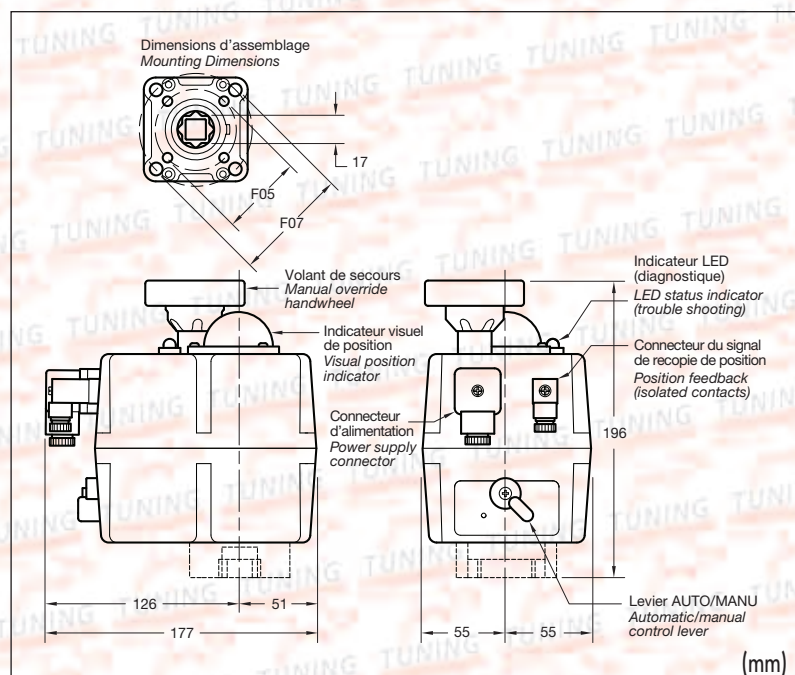


### ACCESSOIRES DISPONIBLES / OPTIONS

BATTERIE DE SECOURS / Battery Backup  
DPS 2000 POSITIONNEUR 4 ÷ 20 mA ou/or 0 ÷ 10 V

### PLAN DE POSE / INTERFACE

ISO 5211  
MULTIBRIDE / Multiflange \_\_\_\_\_ F-05 et/and F-07  
DIN 3337  
DOUBLE CARRÉ / Double sq. hole..... 17 mm



# AE170-L140 / AE170-H140

## ACTIONNEURS ÉLECTRIQUES MULTIVOLTAGE SÉRIE J3 MULTIVOLTAGE ELECTRIC ACTUATOR SERIES J3

DESCRIPTION / DESCRIPTION	MATÉRIAUX / MATERIAL
CAPOT ET BASE / Enclosure	POLYAMIDE ANTICORROSION / Anticorrosive Polyamide
CAMES / Internal cams	POLYAMIDE / Polyamide
AXES EXTERNES PRINCIPAUX / Main external shaft	ACIER INOX / Stainless steel
ENGRENAGES / Gears	ACIER ET POLYAMIDE / Steel and Polyamide
INDICATEUR DE POSITION / Position indicator	POLYAMIDE CHARGE FIBRES DE VERRE / Glass filled Polyamide
VISSERIE / Fastening	ACIER INOX / Stainless steel

CARACTÉRISTIQUES / SPECIFICATIONS	MOD. J2-L140	MOD. J2-H140
TENSION-VOLTAGE (V) Voltage (V)	24 VAC / VDC +/- 5 % 50 / 60 Hz	85 - 240 VAC / VDC +/- 5 % 50 / 60 Hz
TEMPS DE MANŒUVRE SANS VANNE (s/90°) +/- 10% Operation time (s/90°) +/- 10%	34 sec. / 90°	34 sec. / 90°
COUPLE DE MANŒUVRE EN COURSE (Nm-lb/in) Maximum operational torque (Nm-lb/in)	140 Nm 1239 lb/in	140 Nm 1239 lb/in
COUPLE MAXIMUM AU DÉCOLLAGE (Nm-lb/in) Maximum torque break (Nm-lb/in)	170 Nm 1504 lb/in	170 Nm 1504 lb/in
DURÉE SOUS TENSION (%) - SERVICE Duty rating (%) - Service	75 - S4	75 - S4
INDICE DE PROTECTION (selon IEC 60529) IP rating IEC 60529	IP-67	IP-67
ANGLE DE MANŒUVRE (°) Working angle (°)	90° - 180° - 270°	90° - 180° - 270°
TEMPÉRATURE (°C) Temperature (°F)	de - 20 ° à + 70 °C from - 4 ° to + 158 °F	de - 20 ° à + 70 °C from - 4 ° to + 158 °F
CONTACT FIN DE COURSE Limit switch	4 SPDT micro	4 SPDT micro
RÉSISTANCE DE RÉCHAUFFAGE / Heater	3,5 Watt	3,5 Watt
CONSOMMATION AU COUPLE MAXIMUM +/- 5% Consumption at maximum torque +/- 5%	24 VDC = 45,5 W 24 VAC = 55 W	110 VAC = 57,6 W / 110VDC = 31,6 W 220 VAC = 68,2 W
CONNECTEURS / Plugs	DIN 43650 / ISO 4400 & C192	DIN 43650 / ISO 4400 & C192
POIDS / Weight	5,2 Kg	5,2 Kg

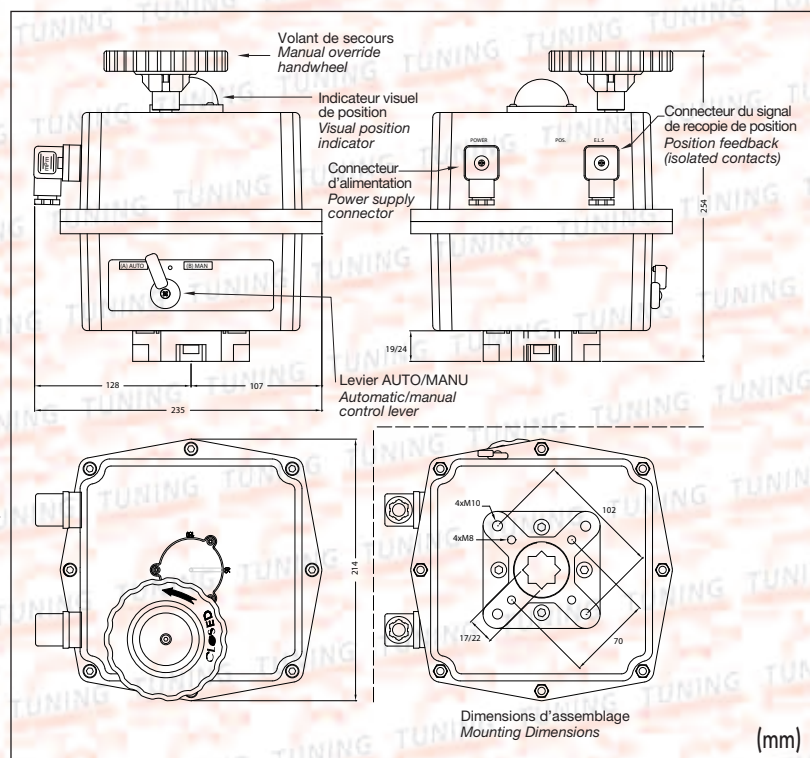


### ACCESSOIRES DISPONIBLES / OPTIONS

BATTERIE DE SECOURS / Battery Backup  
DPS 2000 POSITIONNEUR 4 ÷ 20 mA ou/ou 0 ÷ 10 V

### PLAN DE POSE / INTERFACE

ISO 5211  
MULTIBRIDE / Multi-flange \_\_\_\_\_ F-07 et/and F-10  
DIN 3337  
DOUBLE CARRÉ / Double sq. hole..... 22 mm





# AE350-L300 / AE350-H300

## ACTIONNEURS ÉLECTRIQUES MULTIVOLTAGE SÉRIE J3 MULTIVOLTAGE ELECTRIC ACTUATOR SERIES J3

DESCRIPTION / DESCRIPTION	MATÉRIAUX / MATERIAL
CAPOT ET BASE / Enclosure	POLYAMIDE ANTICORROSION / Anticorrosive Polyamide
CAMES / Internal cams	POLYAMIDE / Polyamide
AXES EXTERNES PRINCIPAUX / Main external shaft	ACIER INOX / Stainless steel
ENGRENAGES / Gears	ACIER ET POLYAMIDE / Steel and Polyamide
INDICATEUR DE POSITION / Position indicator	POLYAMIDE CHARGE FIBRES DE VERRE / Glass filled Polyamide
VISSERIE / Fastening	ACIER INOX / Stainless steel

CARACTÉRISTIQUES / SPECIFICATIONS	MOD. J2-L300	MOD. J2-H300
TENSION-VOLTAGE (V) Voltage (V)	24 VAC / VDC +/- 5 % 50 / 60 Hz	85 - 240 VAC / VDC +/- 5 % 50 / 60 Hz
TEMPS DE MANŒUVRE SANS VANNE (s/90°) +/- 10% Operation time (s/90°) +/- 10%	58 sec. / 90°	58 sec. / 90°
COUPLE DE MANŒUVRE EN COURSE (Nm-lb/in) Maximum operational torque (Nm-lb/in)	300 Nm 2655 lb/in	300 Nm 2655 lb/in
COUPLE MAXIMUM AU DÉCOLLAGE (Nm-lb/in) Maximum torque break (Nm-lb/in)	350 Nm 3097 lb/in	350 Nm 3097 lb/in
DURÉE SOUS TENSION (%) - SERVICE Duty rating (%) - Service	75 - S4	75 - S4
INDICE DE PROTECTION (selon IEC 60529) IP rating IEC 60529	IP-67	IP-67
ANGLE DE MANŒUVRE (°) Working angle (°)	90° - 180° - 270°	90° - 180° - 270°
TEMPÉRATURE (°C) Temperature (°F)	de - 20 ° à + 70 °C from - 4 ° to + 158 °F	de - 20 ° à + 70 °C from - 4 ° to + 158 °F
CONTACT FIN DE COURSE Limit switch	4 SPDT micro	4 SPDT micro
RÉSISTANCE DE RÉCHAUFFAGE / Heater	3,5 Watt	3,5 Watt
CONSOMMATION AU COUPLE MAXIMUM +/- 5% Consumption at maximum torque +/- 5%	24 VDC = 54,6 W 24 VAC = 67,2 W	110 VAC = 66,7 W / 110VDC = 34,6 W 220 VAC = 79,4 W
CONNECTEURS / Plugs	DIN 43650 / ISO 4400 & C192	DIN 43650 / ISO 4400 & C192
POIDS / Weight	5,2 Kg	5,2 Kg

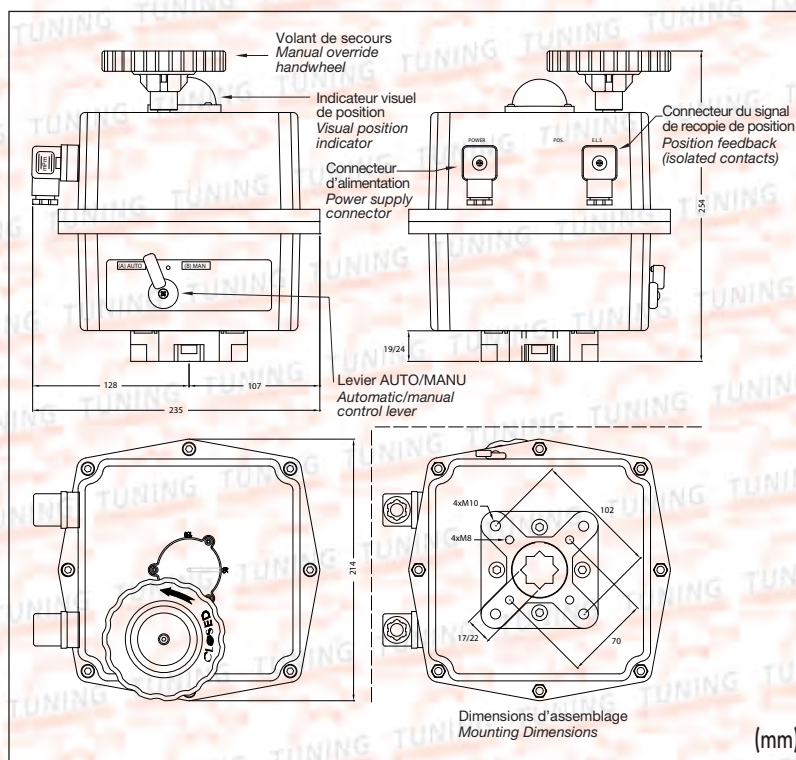


### ACCESSOIRES DISPONIBLES / OPTIONS

BATTERIE DE SECOURS / Battery Backup  
DPS 2000 POSITIONNEUR 4 ÷ 20 mA ou/ou 0 ÷ 10 V

### PLAN DE POSE / INTERFACE

ISO 5211  
MULTIBRIDE / Multi-flange \_\_\_\_\_ F-07 et/and F-10  
DIN 3337  
DOUBLE CARRÉ / Double sq. hole ..... 22 mm





# DPS

## CARTE ÉLECTRONIQUE DE RÉGULATION DIGITAL POSITIONNING SYSTEM

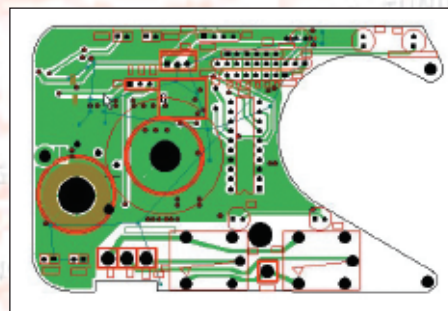
### CARACTÉRISTIQUES GÉNÉRALES / GENERAL FEATURES

ALIMENTATION Voltage range	24 VAC - 110 VAC - 220 VAC 24 VDC - 12VDC
SIGNAL D'ENTRÉE Input signal	4: 20 mA 0:10 V
SIGNAL DE SORTIE Output signal	4: 20 mA 0:10 V
PRÉCISION Precision	1 %
RÉGLAGES Settings	Max, mini, "deadband"
LINÉARITÉ Linearity	1 %
HYTÉRESIS Hysterisis	1 %
RÉSOLUTION MINIMUM minimum resolution	1 %

Le DPS est un accessoire conçu pour nos actionneurs électriques et qui transforme un actionneur tout ou rien en organe de régulation.

Le DPS est un module microélectronique avec une entrée et une sortie analogique, mais qui réalise toutes ses opérations de calibrage et ses tâches grâce à un système algorithmique digital à base micro-informatique.

Le signal de positionnement en entrée est converti dans une valeur digitale numérique et est continuellement comparé avec la position d'un potentiomètre fixé sur l'axe du moteur. Le logiciel qui est inclu dans le microprocesseur effectue tous les calculs nécessaires afin de déterminer le sens dans lequel l'actionneur doit tourner afin de faire correspondre la position de la vanne et du potentiomètre avec celle de la consigne. C'est lui qui garde l'actionneur en position "arrêt" jusqu'à ce qu'il reçoive un signal de positionnement en entrée.



*DPS is an accessory for the electric actuator to convert the on/off actuator into a valve positioner*

*DPS is a microprocessor module with analogical input and output. It does all the calibrations and working performance through a microcomputer digital algorithm system.*

*Signal position input is converted to a digital numerical value and is continuously compared with the position of a potentiometer which is mechanically fitted to the valve shaft. The software program in the microchip makes all the necessary calculations to determine which way the motor should turn so that the potentiometer position and the valve correspond to the required signal. Once the valve corresponds to the position, it keeps the actuator from moving until it receives a new input signal.*





### SPÉCIFICATIONS

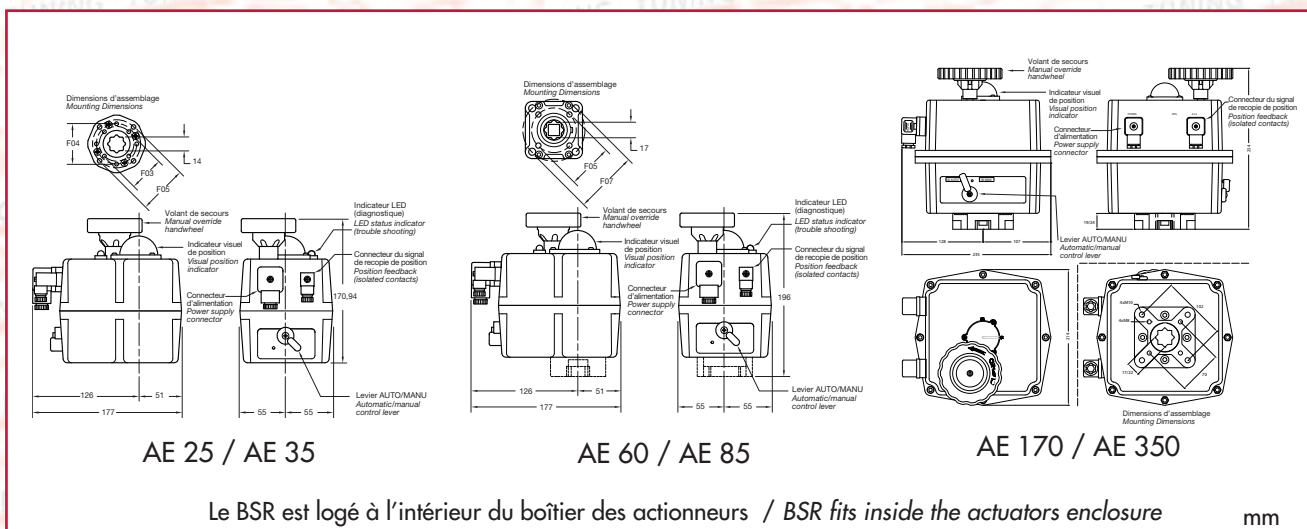
Le bloc de sécurité est un automatisme qui joint aux actionneurs électriques réversibles de la série "AE" permet de situer la vanne sur une position préférentielle (NF ou NO). Il ne s'agit pas d'un simple effet, au sens strict du terme, mais le BSR garantit un certain nombre de manœuvres en cas de panne d'alimentation électrique.

Le montage et le réglage du BSR est fait en usine, il est cependant possible de rajouter un BSR sur un actionneur déjà en service.

### SPECIFICATIONS

The safety block is an accessory allowing our reversible actuators to maintain a "safety" position (NC or NO) in case the electrical current is cut. It is not a "spring return" device, but a battery based system that guarantees a fixed number of rotations.

The safety block can be supplied along with an actuator. All settings are realized in our factory. It is however possible to add a safety block device to an actuator already in use.



<b>VOLTAGE / VOLTAGE</b>	VDC	12	24	110			
	VAC				24	110	220/240
<b>CHARGE ÉLECTRIQUE NOM. / ELECTRIC CHARGE</b>	mA	1200					
<b>PROTECTION / IP RATING</b>	-	IP 67					
<b>ACTIONNEUR / ACTUATOR</b>		AE 25 / AE 35		AE 60 / AE 85		AE 170 / AE 350	
<b>MAXIMUM MANŒUVRE/H MAXIMUM NUMBER OF ROTATION/HOUR</b>		8		4		2	
<b>TEMPS DE CHARGE PAR MANŒUVRE CHARGING TIME PER ROTATION</b>	mn	8		15		30	
<b>POIDS / WEIGHT</b>	Kg	3,5		3,5		8	
<b>INSTALLATION / INSTALLATION</b>		EXTERNE / Outside				INTERNE/ Inside	
<b>TEMPÉRATURE / TEMPERATURE</b>	°C	de -10 à +70 / from -10 to +70					



### INDICATEUR D'ÉTAT PAR DIODE\* ÉLECTRO-LUMINESCENTE (DEL)\* LED STATUS INDICATOR



#### DEL CONSTAMENT ALLUMÉE

Si l'actionneur fonctionne normalement, la DEL est constamment allumée.

#### CONSTANTLY LIT LED

If the actuator is operating correctly with no faults, the LED shows a constantly lit light.



#### DEL ÉMET DEUX CLIGNOTEMENTS SUCCESSIFS

Dans le cas où l'actionneur est resté en position "Manuel", le moteur de l'actionneur tourne mais n'entraîne pas l'axe. Au bout d'un temps pré-défini, l'actionneur détecte l'anomalie et la signale à l'utilisateur par le clignotement du DEL.

#### LED FLASHES WITH TWO BLINKS

If the actuator has been left in "manual" mode, the actuator's motor runs but doesn't drive the output shaft. After a preset time, the actuator knows that because the torque limiter has not been activated and that the motor is running, it must be in manual.



#### DEL ÉMET UN SEUL CLIGNOTEMENT

Lorsque l'actionneur détecte un blocage de l'actionneur, le limiteur de couple est activé et la DEL clignote.

#### LED FLASHES ON/OFF

When the actuator senses an impending valve jam, the electronic torque limiter is activated, and upon activation, repeatedly flashes the LED on and off.

\* Sauf pour actionneur AE140 et AE300

\* Except for actuator AE140 and AE300

### POUR ACTIONNEUR TOUT OU RIEN ON/OFF OR FAILSAFE ACTUATORS

#### FONCTION : BISTABLE

- Ouverture sous tension, fermeture sous tension
- Reste en position en cas de coupure de courant

#### FONCTION : RETOUR EN POSITION DE SÉCURITÉ PAR BATTERIE

- Ouverture sous tension, fermeture sous tension. Rechargement de la batterie en position ouverte et fermée
- En cas de coupure de courant, l'actionneur est automatiquement alimenté par la batterie.
- Retour en position de sécurité en cas de coupure de courant.
- La position de sécurité peut être soit NO (Normalement Ouverte) soit NF (normalement fermée)

#### FONCTION : ON/OFF VERSION

- Power open, power close.
- Stays in position upon power failure.

#### FONCTION : FAILSAFE VERSION

- Power open, power close. Trickle charges battery in either open or closed position.
- Actuator driven by battery power to preset failsafe position upon power failure.
- Actuator returns to pre-failure position on power resumption.
- Failsafe can be either NC (normally closed) or NO (normally open).

### ACTIONNEUR DE RÉGULATION MODULATING ACTUATORS

#### FONCTION : RÉGULATION

- Ouverture sous tension, Fermeture sous tension. La rotation de l'actionneur est contrôlée par un signal d'entrée oscillant entre 4 à 20mA ou 0 à 10V
- Fonctionnement normal : 4mA ou 0V = Actionneur fermé, 20mA ou 10V = Actionneur ouvert (inversion possible sur demande)
- En fonctionnement normal, l'actionneur se referme en cas de coupure du signal 4-20mA ou 0-10V, mais il reste en position en cas de coupure de courant
- La recopie de position 4-20mA ou 0-10V est fournie en standard (dans la même forme que le signal d'entrée)

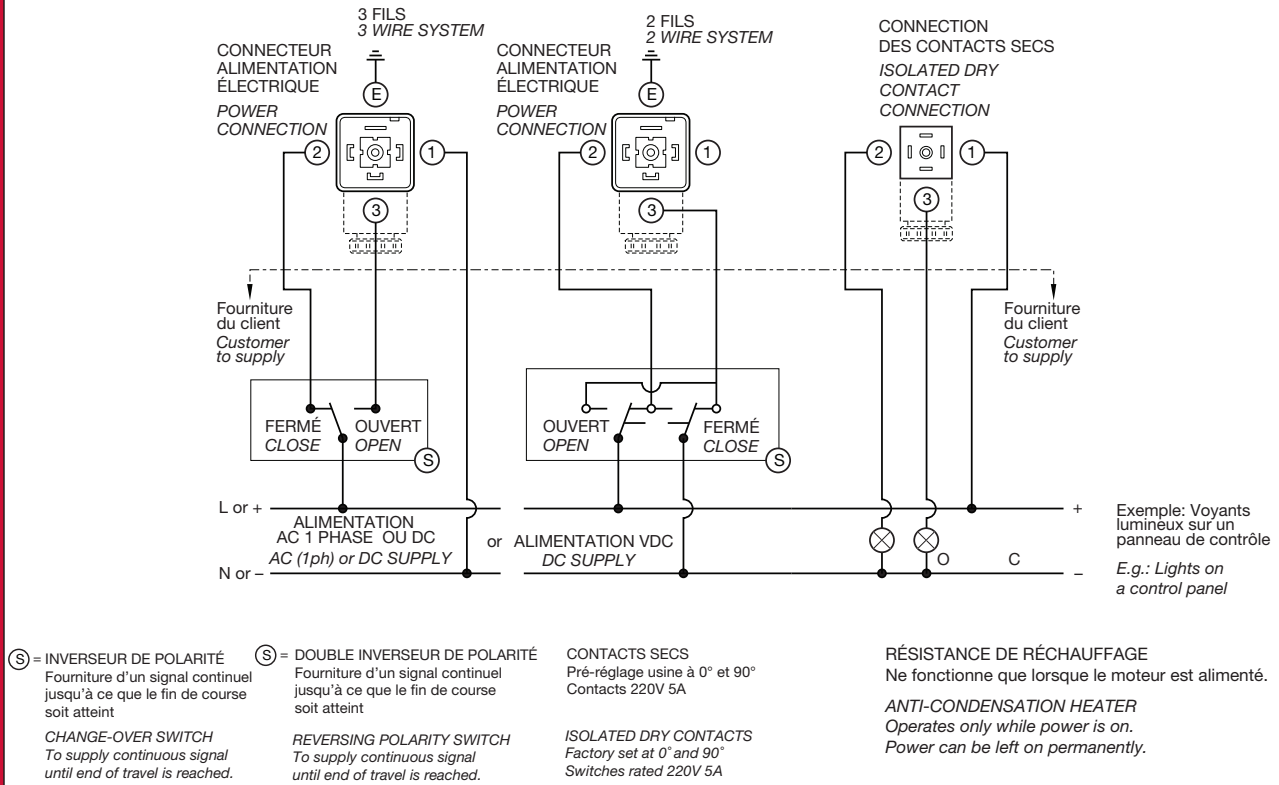
#### FONCTION : MODULATING VERSION

- Power open, power close. Actuator movement controlled by input signal (4-20mA or 0-10VDC).
- Standard operation: 4mA or 0V = actuator closed, 20mA or 10V = actuator open (can be reversed)
- Standard operation: actuator closes on loss of control signal, stays put if loss of main power.
- Output signal provided as standard (in same format as supply signal).

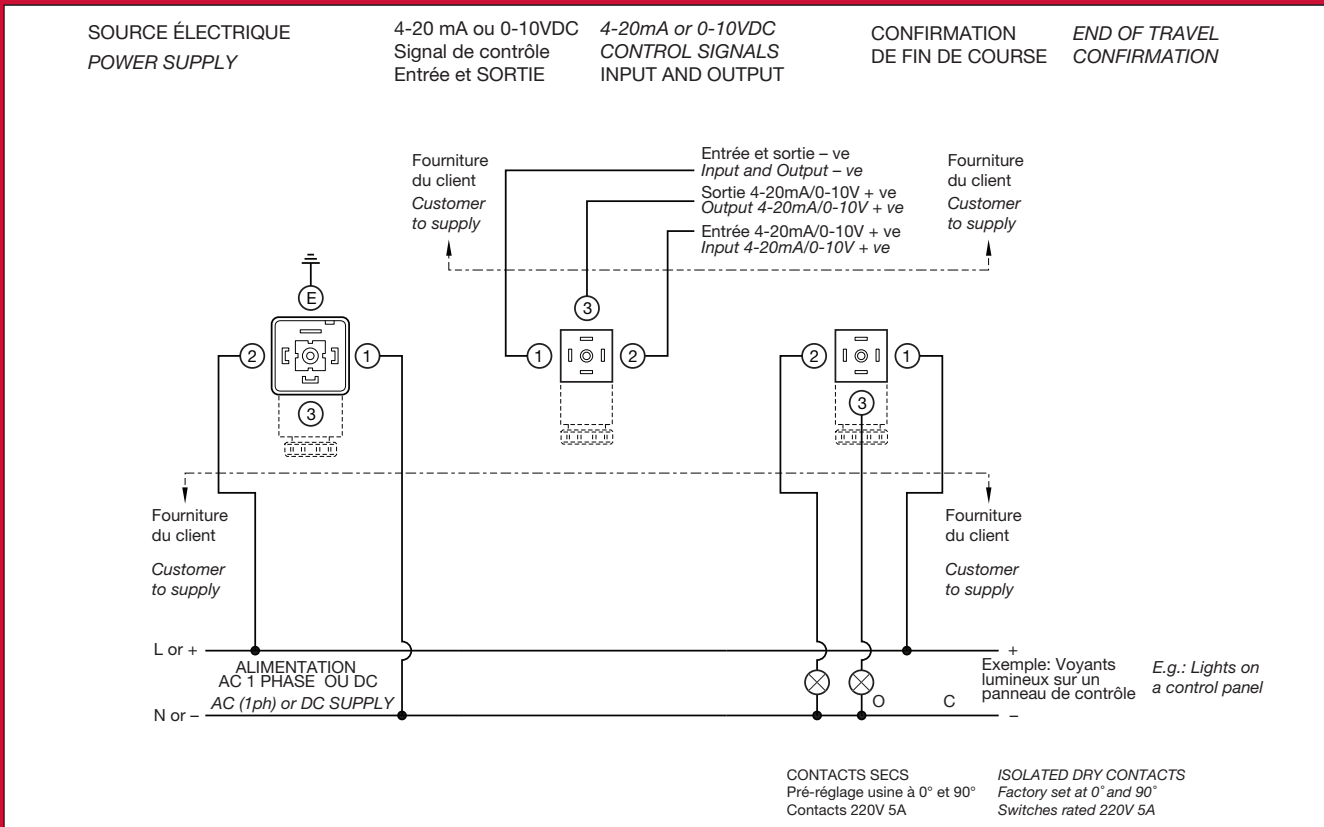


**SCHÉMA DE CÂBLAGE POUR ACTIONNEUR TOUT OU RIEN**  
**WIRING DIAGRAM (ON/OFF OR FAILSAFE ACTUATORS)**

ALIMENTATION EN 2 OU 3 FILS  
 POWER SUPPLY CAN BE EITHER 3 OR 2 WIRE END OF TRAVEL CONFIRMATION



**SCHÉMA DE CÂBLAGE (ACTIONNEURS DE RÉGULATION)**  
**WIRING DIAGRAM (MODULATING ACTUATORS)**



Fiche indicative sous réserves de modifications / We reserve the right to modify our products without notice.

Vannes à sphère / Ball valves



Vanne 2-pcs taraudée - Corps laiton / 2-pcs threaded ball valve - Brass body ..... page 79

Vanne 2-pcs taraudée - Corps inox 316 / 2-pcs threaded ball valve - Stainless steel 316 body ..... page 79



Vanne 3-pcs - Corps inox 316 / 3-pcs ball valve - Stainless steel body ..... page 80

Vanne 3-pcs - Corps acier / 3-pcs valve - A216 WCB body ..... page 81



Wafer lug - Corps inox 316 - GN40-16 / Wafer lug - Stainless steel 316 body - GN40-16 ..... page 82

Wafer lug - Corps inox 316 - GN20-ANSI150 / Wafer lug - Stainless steel 316 body - GN20/ANSI150 ..... page 82



Wafer lug - Corps inox 316 - GN40-16 / Wafer lug - Stainless steel 316 body - GN40-16 ..... page 82

Wafer lug - Corps inox 316 - GN50-ANSI300 / Wafer lug - Stainless steel 316 body - GN50-ANSI300 ..... page 83



Split-Wafer lug - Corps inox 316 - GN40-16 / Split-Wafer lug - Stainless steel 316 body - GN40-16 ..... page 83

Split-Wafer lug - Corps inox 316 - GN63 / Split-Wafer lug - Stainless steel 316 body - GN63 ..... page 83



Split-Wafer lug - Corps inox 316 - GN100 / Split-Wafer lug - Stainless steel 316 body - GN100 ..... page 84

Split-Wafer lug - Corps inox 316 - ANSI600 / Split-wafer lug - Stainless steel body - ANSI600 ..... page 84



Wafer lug - Corps acier - GN40-16 / Wafer lug - Carbon steel body - GN40-16 ..... page 84

Wafer lug - Corps acier - GN20-ANSI 150/ Wafer lug - Carbon steel body - GN20/ANSI150 ..... page 85



Wafer lug - Corps acier - GN40 / Wafer lug - Carbon steel body - GN40 ..... page 85

Wafer lug - Corps acier - GN50-ANSI 300/ Wafer lug - Carbon steel body - GN50/ANSI300 ..... page 85



Split-wafer lug - Corps acier - GN16-40 / Split-wafer lug - Carbon steel body - GN16/40 ..... page 86

Split-wafer lug - Corps acier - GN63 / Split-wafer lug - Carbon steel body - GN63 ..... page 86



Split-Wafer lug acier - GN100 / Carbon steel split-wafer lug - GN100 ..... page 86

Split-Wafer lug acier - ANSI600 / Carbon steel split-wafer lug - ANSI600 ..... page 87



Split-body DIN 3202 F4/F5/F18 - Corps inox 316 - GN40-16 / DIN 3202 F4/F5/F18 Split-body - Stainless steel 316 body - GN40-16 ..... page 87

Split-body DIN 3202 F1 - Corps inox 316 - GN40-16 / DIN 3202 F1 Split-body - Stainless steel 316 body - GN40-16 ..... page 87



Split-body ANSI B16-10 - Corps inox 316 - ANSI150 / ANSI B16-10 Split-body - Stainless steel 316 body - ANSI150 ..... page 88

Split-body ANSI B16-10 - Corps inox 316 - ANSI300 / ANSI B16-10 Split-body - Stainless steel 316 body - ANSI300 ..... page 88



Split-body ANSI B16-10 - Corps inox 316 - ANSI600 / ANSI B16-10 Split-body - Stainless steel 316 body - ANSI600 ..... page 88



Split-body DIN 3202 F4/F5/F18 - Corps acier - GN40-16 / DIN 3202 F4/F5/F18 split-body - A216 WCB body - GN40-16 ..... page 89

Split-body DIN 3202 F1 - Corps acier - GN40-16 / DIN 3202 split-body F1 - A216 WCB body - GN40-16 ..... page 89



Split-body ANSI B16-10 - Corps acier - ANSI150 / ANSI B16-10 Split-body - A216 WCB body - ANSI150 ..... page 90

Split-body ANSI B16-10 - Corps acier - ANSI300 / ANSI B16-10 Split-body - A216 WCB body - ANSI300 ..... page 90



Split-body ANSI B16-10 - Corps LF2 - ANSI600 / ANSI B16-10 Split-body - LF2 Body - ANSI600 ..... page 90



Vanne fonte norme DIN 3204 F4 - Sphère laiton chromé et axe acier / Cast iron valves according to DIN 3202 F4 - Ball in nickel plated brass and steel stem ..... page 91

Vanne fonte norme DIN 3204 F4 - Sphère et axe inox / Cast iron valves according to DIN 3202 F4 - AISI 304 ball and stem ..... page 91



Vanne haute pression - Corps acier / High pressure valves - Carbon steel body ..... page 92

Vanne haute pression - Corps inox / High pressure valves - Stainless steel body ..... page 92



Vanne 3 voies haute pression - Corps acier / 3 way high pressure ball valves - Carbon steel body ..... page 92

Vanne 3 voies haute pression - Corps inox / 3 way high pressure ball valves - Stainless steel body ..... page 93



Vanne 3 voies - Corps laiton chromé / 3 way ball valve - Nickel plated brass body ..... page 93

Vanne 3 voies - Corps inox / 3 way ball valve - Stainless steel body ..... page 93



Vanne 3 voies à brides - Corps inox / Flanged 3 way ball valve - Stainless steel body ..... page 94

Vanne 3 voies à brides - Corps acier / Flanged 3 way ball valve - Carbon steel body ..... page 94



Vanne 2 voies taraudée - Corps PVC-U / 2 way threaded ball valve - U-PVC body ..... page 94

Vanne 2 voies à coller - Corps PVC-U / 2 way ball valve to be glued - U-PVC body ..... page 95



Vanne 3 voies taraudée - Corps PVC-U / 3 way threaded ball valve - U-PVC body ..... page 95

Vanne 3 voies à coller - Corps PVC-U / 3 way ball valve to be glued - U-PVC body ..... page 95

Vanne 3 voies - Corps laiton chromé / 3 way ball valve - Nickel plated brass body ..... page 96

Vannes papillon / Butterfly valves



Wafer à oreilles de centrage - Corps PVC-U / Wafer with position holes - U-PVC body ..... page 96

Wafer à oreilles de centrage - Corps et disque fonte / Wafer with position holes - FT25 body - GGG40 disc ..... page 96

Wafer à oreilles de centrage - Corps fonte - Disque inox / Wafer with position holes - FT25 body - Stainless steel disc ..... page 97

Wafer à oreilles taraudées - Corps et disque fonte / Wafer Lug with threaded holes - FT25 body - GGG40 disc ..... page 97

Wafer à oreilles taraudées - Corps fonte - Disque inox / Wafer Lug with threaded holes - FT25 body - AISI 316 disc ..... page 97





# VANNES & ACTIONNEURS ÉLECTRIQUES *ELECTRIC VALVES & ACTUATORS*

Tarifs établis avec comme hypothèses :  
Fluide = eau propre à 20°C  
PS = 6 bar  
Air moteur = 6 bar mini

*Price list set with:  
Fluid = Clean water at 20°C  
WP = 6 bar as hypothesis  
Air pressure = 6 bar mini*



**AE25**  
**20 Nm**

VOLTAGE	Code	Euro
12 to 24 VAC/DC	80093L0201405	
85 - 240 VAC/DC	80093H0201405	

- Plan de pose / Interface ISO5211 F03 / F04 / F05
- Double carré / Double sq. hole 14 mm



**AE35**  
**35 Nm**

VOLTAGE	Code	Euro
12 to 24 VAC/DC	80093L0201405	
85 - 240 VAC/DC	80093H0201405	

- Plan de pose / Interface ISO5211 F03 / F04 / F05
- Double carré / Double sq. hole 14 mm



**AE60**  
**55 Nm**

VOLTAGE	Code	Euro
12 to 24 VAC/DC	80093L0551707	
85 - 240 VAC/DC	80093H0551707	

- Plan de pose / Interface ISO5211 F05 / F07
- Double carré / Double sq. hole 17 mm



**AE85**  
**85 Nm**

VOLTAGE	Code	Euro
12 to 24 VAC/DC	80093L0851707	
85 - 240 VAC/DC	80093H0851707	

- Plan de pose / Interface ISO5211 F05 / F07
- Double carré / Double sq. hole 17 mm



**AE140**  
**140 Nm**

VOLTAGE	Code	Euro
24 VAC/DC	80090L1402210	
85 - 240 VAC/DC	80090H142210	

- Plan de pose / Interface ISO5211 F07 / F10
- Double carré / Double sq. hole 22 mm



**AE300**  
**300 Nm**

VOLTAGE	Code	Euro
24 VAC/DC	80090L3002210	
85 - 240 VAC/DC	80090H3002210	

- Plan de pose / Interface ISO5211 F07 / F10
- Double carré / Double sq. hole 22 mm

## OPTIONS SUR DEMANDE UPON REQUEST

**BSR**

### BLOC DE SÉCURITÉ POUR ACTIONNEUR ACTUATOR SAFETY BLOC

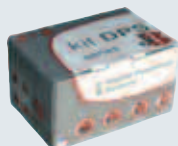


Actionneur / Actuator	Code	Euro
AE25 à/to AE85	800900BSR0100	
AE140 à/to AE300	800900BSR0200	

- Accessoires pour actionneurs électriques
- Accessories for electric actuators

**DPS**

### CARTE ÉLECTRONIQUE DE RÉGULATION DIGITAL POSITIONING SYSTEM



Actionneur / Actuator	Code	Euro
AE25 à/to AE85	800900POSXX01	
AE140 à/to AE300	800900POSXX02	

- Accessoires pour actionneurs électriques
- Accessories for electric actuators

XX = 10 pour 0-10 V et 20 pour 4-20 mA  
XX = 10 for 0-10 V and 20 for 4-20 mA



### Vanne 2-pcs taraudée 2-pcs threaded ball valve

### Corps laiton Brass body

970313



DN	"	PN	Actionneur Actuator	Code	Euro
08	1/4"	40	80093Z0201405	970313VVV0800	
12	3/8"	40	80093Z0201405	970313VVV1200	
15	1/2"	40	80093Z0201405	970313VVV1500	
20	3/4"	40	80093Z0201405	970313VVV2000	
25	1"	40	80093Z0201405	970313VVV2600	
32	1"1/4	32	80093Z0201405	970313VVV3300	
40	1"1/2	25	80093Z0201405	970313VVV4000	
50	2"	25	80093Z0201405	970313VVV5000	
65	2"1/2	25	80093Z0551707	970313VVV6600	
80	3"	25	80093Z0551707	970313VVV8000	
100	4"	25	80093Z1402210	970313VVV1020	

- Raccordement BSP ISO 7/1
- PN 40
- Corps laiton
- Sièges PTFE
- 2 joints FKM
- Platine ISO 5211 directe
- Actionneur électrique monophasé

- Threaded BSP ISO 7/1
- NP 40
- Brass body
- PTFE seats
- 2 FKM seals
- Direct ISO pad
- Electric actuator

### Vanne 2-pcs taraudée 2-pcs threaded ball valve

### Corps inox 316 Stainless steel 316 body

970925 - BSP

971925 - NPT



- Raccordement BSP ISO 7/1 OU NPT
- PN 63
- Corps, sphère et axe inox 316
- Sièges TFM 1600
- Axe DIN 3337
- Platine ISO 5211 directe
- ATEX EX II2 G/D CT6
- Actionneur électrique monophasé

- Threaded BSP ISO 7/1 or NPT
- NP 63
- Body, ball and shaft AISI 316
- TFM 1600 seats
- DIN 3337 shaft
- Direct ISO 5211 pad
- ATEX EX II2 G/D CT6
- Electric actuator

DN	"	PN	Actionneur Actuator	925 BSP		1925 NPT	
				Code	Euro	Code	Euro
08	1/4"	63	80093Z0201405	970925VVV0800		971925VVV0800	
12	3/8"	63	80093Z0201405	970925VVV1200		971925VVV1200	
15	1/2"	63	80093Z0201405	970925VVV1500		971925VVV1500	
20	3/4"	63	80093Z0201405	970925VVV2000		971925VVV2000	
25	1"	63	80093Z0201405	970925VVV2600		971925VVV2600	
32	1"1/4	63	80093Z0201405	970925VVV3300		971925VVV3300	
40	1"1/2	63	80093Z0351405	970925VVV4000		971925VVV4000	
50	2"	63	80093Z0551707	970925VVV5000		971925VVV5000	
65	2"1/2	63	80093Z0551707	970925VVV6600		971925VVV6600	
80	3"	63	80093Z0851707	970925VVV8000		971925VVV8000	

**VVV** : Remplacer par **110** pour 110 VAC/DC, **220** pour 220 VAC/DC, **A24** pour 24 VAC, **C24** pour 24 VDC, **C12** pour 12 VDC  
 Replace by **110** for 110 VAC/DC, **220** for 220 VAC/DC, **A24** for 24 VAC, **C24** for 24 VDC, **C12** for 12 VDC  
**Z** : Remplacer par **L** pour un actionneur de 12 VDC à 24 VAC/DC ou **H** pour un actionneur de 85 VAC/DC à 240 VAC/DC  
 replace by **L** for actuator voltage from 12 VDC to 24 VAC/DC or **H** for actuator voltage from 85 VAC/DC to 240 VAC/DC

# VANNES & ACTIONNEURS ÉLECTRIQUES ELECTRIC VALVES & ACTUATORS

Tarifs établis avec comme hypothèses :  
Fluide = eau propre à 20°C, P5 = 6 bar  
Price list set with the following hypothesis :  
Fluid = Clean water at 20°C and WP = 6 bar.

Vannes à sphères  
Ball valves

## Vanne 3-pcs 3-pcs ball valve

970930 - BSP

971930 - NPT

970931 - SW

970932 - BW

## Corps inox 316 Stainless steel body

- Raccordement BSP, NPT, SW ou BW
- PN 63
- Corps, sphère et axe inox 316
- Sièges TFM 1600
- Joint FKM
- Platine ISO 5211 directe
- ATEX II2 G/D CT6
- Actionneur électrique monophasé
- Threaded BSP, NPT, SW or BW
- NP 63
- Body, ball and shaft AISI 316
- TFM 1600 seats
- FKM seal
- Direct 5211 ISO pad
- ATEX II2 G/D CT6
- Electric actuator



DN	"	PN	Actionneur Actuator	930 BSP - 931 SW 932 BW		1930 NPT	
				Code	Euro	Code	Euro
08	1/4"	63	80093Z0201405	970YYYVVV0800		971930VVV0800	
12	3/8"	63	80093Z0201405	970YYYVVV1200		971930VVV1200	
15	1/2"	63	80093Z0201405	970YYYVVV1500		971930VVV1500	
20	3/4"	63	80093Z0201405	970YYYVVV2000		971930VVV2000	
25	1"	63	80093Z0201405	970YYYVVV2600		971930VVV2600	
32	1"1/4"	63	80093Z0201405	970YYYVVV3300		971930VVV3300	
40	1"1/2"	63	80093Z0351405	970YYYVVV4000		971930VVV4000	
50	2"	63	80093Z0551707	970YYYVVV5000		971930VVV5000	
65	2"1/2"	63	80093Z0551707	970YYYVVV6600		971930VVV6600	
80	3"	63	80093Z0851707	970YYYVVV8000		971930VVV8000	
100	4"	63	80093Z1402210	970YYYVVV1020		971930VVV1020	

YYY : Remplacer par la référence 930, 931 ou 932 / To be replaced by 930, 931 or 932

## Vanne 3-pcs 3-pcs ball valve

970934 - BSP

971934 - NPT

970935 - SW

970936 - BW

## Corps inox Stainless steel body

- Raccordement BSP, NPT, SW ou BW
- PN 137/100
- Corps, sphère et axe inox 316
- Sièges TFM 4215
- Joints FKM
- Platine ISO 5211 directe
- Sécurité Feu API 607 5ème Ed.
- Actionneur électrique monophasé
- Threaded BSP, NPT, SW or BW
- NP 137/100
- Body, ball and shaft AISI 316
- TFM 4215 seats
- FKM seal
- Direct 5211 ISO pad
- Firesafe API 607 5th Ed.
- Electric actuator



DN	"	PN	Actionneur Actuator	934 BSP - 935 SW - 936 BW		1934 NPT	
				Code	Euro	Code	Euro
08	1/4"	137	80093Z0201405	970YYYVVV0800		971934VVV0800	
12	3/8"	137	80093Z0201405	970YYYVVV1200		971934VVV1200	
15	1/2"	137	80093Z0201405	970YYYVVV1500		971934VVV1500	
20	3/4"	137	80093Z0201405	970YYYVVV2000		971934VVV2000	
25	1"	137	80093Z0201405	970YYYVVV2600		971934VVV2600	
32	1"1/4"	100	80093Z0201405	970YYYVVV3300		971934VVV3300	
40	1"1/2"	100	80093Z0351405	970YYYVVV4000		971934VVV4000	
50	2"	100	80093Z0551707	970YYYVVV5000		971934VVV5000	

YYY : Remplacer par la référence 934, 935 ou 936 / To be replaced by 934, 935 or 936

VVV : Remplacer par 110 pour 110 VAC/DC, 220 pour 220 VAC/DC, A24 pour 24 VAC, C24 pour 24 VDC, C12 pour 12 VDC  
Replace by 110 for 110 VAC/DC, 220 for 220 VAC/DC, A24 for 24 VAC, C24 for 24 VDC, C12 for 12 VDC

Z : Remplacer par L pour un actionneur de 12 VDC à 24 VAC/DC ou H pour un actionneur de 85 VAC/DC à 240 VAC/DC  
replace by L for actuator voltage from 12 VDC to 24 VAC/DC or H for actuator voltage from 85 VAC/DC to 240 VAC/DC



### Vanne 3-pcs 3-pcs ball valve

970940 - BSP

970941 - SW

970942 - BW

### Corps acier A216 WCB body

- Raccordement BSP, SW ou BW
- PN 63
- Corps A216 WCB
- Sphère et axe inox 304
- Sièges TFM 1600
- Joint FKM
- Platine ISO 5211 directe
- ATEX II2 G/D CT6
- Actionneur électrique monophasé

- Threaded BSP, SW or BW
- NP 63
- A216 WCB body
- AISI 304 ball and shaft
- TFM 1600 seats
- FKM seal
- Direct 5211 ISO pad
- ATEX II2 G/D CT6
- Electric actuator



NPT sur demande  
NPT upon request

DN	"	PN	Actionneur Actuator	940 BSP		941 SW - 942 BW	
				Code	Euro	Code	Euro
08	1/4"	63	80093Z0201405	970940VVV0800		970YYYVVV0800	
12	3/8"	63	80093Z0201405	970940VVV1200		970YYYVVV1200	
15	1/2"	63	80093Z0201405	970940VVV1500		970YYYVVV1500	
20	3/4"	63	80093Z0201405	970940VVV2000		970YYYVVV2000	
25	1"	63	80093Z0201405	970940VVV2600		970YYYVVV2500	
32	1"1/4	63	80093Z0201405	970940VVV3300		970YYYVVV3200	
40	1"1/2	63	80093Z0351405	970940VVV4000		970YYYVVV4000	
50	2"	63	80093Z0551707	970940VVV5000		970YYYVVV5000	
65	2"1/2	63	80093Z0551707	970940VVV6600		970YYYVVV6500	
80	3"	63	80093Z0851707	970940VVV8000		970YYYVVV8000	
100	4"	63	80093Z1402210	970940VVV1020		970YYYVVV1000	

YYY : remplacer par la référence 941 ou 942 / To be replaced by 941 or 942

### Vanne 3-pcs 3-pcs ball valve

970944 - BSP

970945 - SW

970946 - BW

### Corps acier A216 WCB body

- Raccordement BSP, SW ou UW
- PN 137/100
- Corps acier A216 WCB
- Sphère et axe inox 304
- Sièges TFM 4215
- Joint FKM
- Platine ISO 5211 directe
- Sécurité Feu API 607 5ème Ed.
- Actionneur électrique monophasé

- Threaded BSP, SW or BW
- PN 137/100
- A216 WCB body
- AISI 304 ball and shaft
- TFM 4215 seats
- FKM seal
- Direct 5211 ISO pad
- Firesafe API 607 5th Ed.
- Electric actuator



NPT sur demande  
NPT upon request

DN	"	PN	Actionneur Actuator	944 BSP		945 SW - 946 BW	
				Code	Euro	Code	Euro
08	1/4"	137	80093Z0201405	970944VVV0800		970YYYVVV0800	
12	3/8"	137	80093Z0201405	970944VVV1200		970YYYVVV1200	
15	1/2"	137	80093Z0201405	970944VVV1500		970YYYVVV1500	
20	3/4"	137	80093Z0201405	970944VVV2000		970YYYVVV2000	
25	1"	137	80093Z0201405	970944VVV2600		970YYYVVV2500	
32	1"1/4	100	80093Z0201405	970944VVV3300		970YYYVVV3200	
40	1"1/2	100	80093Z0351405	970944VVV4000		970YYYVVV4000	
50	2"	100	80093Z0551707	970944VVV5000		970YYYVVV5000	

YYY : remplacer par la référence 945 ou 946 / To be replaced by 945 or 946

VVV : Remplacer par 110 pour 110 VAC/DC, 220 pour 220 VAC/DC, A24 pour 24 VAC, C24 pour 24 VDC, C12 pour 12 VDC  
Replace by 110 for 110 VAC/DC, 220 for 220 VAC/DC, A24 for 24 VAC, C24 for 24 VDC, C12 for 12 VDC

Z : Remplacer par L pour un actionneur de 12 VDC à 24 VAC/DC ou H pour un actionneur de 85 VAC/DC à 240 VAC/DC  
replace by L for actuator voltage from 12 VDC to 24 VAC/DC or H for actuator voltage from 85 VAC/DC to 240 VAC/DC

### Wafer lug

### Corps inox 316 Stainless steel 316 body

### GN 40-16

970955



DN	"	PN	Actionneur Actuator	Code	Euro
15	1/2"	40	80093Z0201405	970955VVV1500	
20	3/4"	40	80093Z0201405	970955VVV2000	
25	1"	40	80093Z0201405	970955VVV2500	
32	1"1/4	40	80093Z0201405	970955VVV3200	
40	1"1/2	40	80093Z0351405	970955VVV4000	
50	2"	40	80093Z0351405	970955VVV5000	
65	2"1/2	16	80093Z0551707	970955VVV6500	
80	3"	16	80093Z0851707	970955VVV8000	
100	4"	16	80093Z1402210	970955VVV1000	

- Raccordement brides (trous taraudés)
- PN 16/40
- Corps inox 316
- Sièges TFM 1600
- Joint FKM
- Platine ISO 5211 directe
- ATEX II2 G/D CT6
- Actionneur électrique monophasé

- Flanged (threaded holes)
- NP 16/40
- AISI 316 stainless steel
- TFM 1600 seats
- FKM o-ring
- Direct 5211 ISO pad
- ATEX II2 G/D CT6
- Electric actuator

### Wafer lug

### Corps inox 316 Stainless steel 316 body

### GN 20 ANSI 150

971489



DN	"	PN	Actionneur Actuator	Code	Euro
15	1/2"	20	80093Z0201405	971489VVV1500	
20	3/4"	20	80093Z0201405	971489VVV2000	
25	1"	20	80093Z0201405	971489VVV2500	
32	1"1/4	20	80093Z0201405	971489VVV3200	
40	1"1/2	20	80093Z0551707	971489VVV4000	
50	2"	20	80093Z0551707	971489VVV5000	
65	2"1/2	20	80093Z1402210	971489VVV6500	
80	3"	20	80093Z1402210	971489VVV8000	
100	4"	20	80093Z3002210	971489VVV1000	

- Raccordement brides (trous taraudés)
- PN 20/ANSI 150
- Corps, sphère et axe AISI 316
- Sièges PTFE
- O-ring FKM
- Platine ISO 5211
- Actionneur électrique monophasé

- Flanged (threaded holes)
- NP 20/ANSI 150
- AISI 316 body, ball and stem
- PTFE seats
- FKM o-ring
- 5211 ISO pad
- Electric actuator

### Wafer lug

### Corps inox 316 Stainless steel 316 body

### GN 40

971427



DN	"	PN	Actionneur Actuator	Code	Euro
15	1/2"	40	80093Z0201405	971427VVV1500	
20	3/4"	40	80093Z0201405	971427VVV2000	
25	1"	40	80093Z0201405	971427VVV2500	
32	1"1/4	40	80093Z0201405	971427VVV3200	
40	1"1/2	40	80093Z0551707	971427VVV4000	
50	2"	40	80093Z0551707	971427VVV5000	
65	2"1/2	40	80093Z1402210	971427VVV6500	
80	3"	40	80093Z1402210	971427VVV8000	
100	4"	40	80093Z3002210	971427VVV1000	

- Raccordement brides (trous taraudés)
- PN 40
- Corps, sphère et axe AISI 316
- Sièges PTFE
- O-ring FKM
- Platine ISO 5211
- Actionneur électrique monophasé

- Flanged (threaded holes)
- NP 40
- AISI 316 body, ball and stem
- PTFE seats
- FKM o-ring
- 5211 ISO pad
- Electric actuator

VVV : Remplacer par 110 pour 110 VAC/DC, 220 pour 220 VAC/DC, A24 pour 24 VAC, C24 pour 24 VDC, C12 pour 12 VDC  
Replace by 110 for 110 VAC/DC, 220 for 220 VAC/DC, A24 for 24 VAC, C24 for 24 VDC, C12 for 12 VDC

Z : Remplacer par L pour un actionneur de 12 VDC à 24 VAC/DC ou H pour un actionneur de 85 VAC/DC à 240 VAC/DC  
replace by L for actuator voltage from 12 VDC to 24 VAC/DC or H for actuator voltage from 85 VAC/DC to 240 VAC/DC



# VANNES & ACTIONNEURS ÉLECTRIQUES ELECTRIC VALVES & ACTUATORS

Tarifs établis avec comme hypothèses :  
Fluide = eau propre à 20°C, P5 = 6 bar  
Price list set with the following hypothesis :  
Fluid = Clean water at 20°C and WP = 6 bar.

**Vannes à sphères  
Ball valves**

**Wafer lug**

**Corps inox 316  
Stainless steel 316 body**

**GN 50 ANSI 300**

**972489**



DN	"	PN	Actionneur Actuator	Code	Euro
15	1/2"	50	80093Z0201405	972489VVV1500	
20	3/4"	50	80093Z0201405	972489VVV2000	
25	1"	50	80093Z0201405	972489VVV2500	
32	1"1/4	50	80093Z0201405	972489VVV3200	
40	1"1/2	50	80093Z0551707	972489VVV4000	
50	2"	50	80093Z0551707	972489VVV5000	
65	2"1/2	50	80093Z1402210	972489VVV6500	
80	3"	50	80093Z1402210	972489VVV8000	
100	4"	50	80093Z3002210	972489VVV1000	

- Raccordement à brides (trous taraudés)
- PN 50/ANSI 300
- Corps, sphère et axe AISI 316
- Sièges PTFE
- O-ring FKM
- Platine ISO 5211
- Actionneur électrique monophasé

- Flanged (threaded holes)
- NP 50/ANSI 300
- AISI 316 body, ball and stem
- PTFE seats
- FKM o-ring
- 5211 ISO PAD
- Electric actuator

**Split-Wafer lug**

**Corps inox 316  
Stainless steel 316 body**

**GN 40-16**

**971444**



DN	"	PN	Actionneur Actuator	Code	Euro
15	1/2"	40	80093Z0201405	971444VVV1500	
20	3/4"	40	80093Z0201405	971444VVV2000	
25	1"	40	80093Z0201405	971444VVV2500	
32	1"1/4	40	80093Z0201405	971444VVV3200	
40	1"1/2	40	80093Z0551707	971444VVV4000	
50	2"	40	80093Z0551707	971444VVV5000	
65	2"1/2	16	80093Z1402210	971444VVV6500	
80	3"	16	80093Z1402210	971444VVV8000	
100	4"	16	80093Z3002210	971444VVV1000	

- Raccordement à brides (trous taraudés)
- PN 16/40
- Corps, sphère et axe AISI 316
- Sièges PTFE
- O-ring FKM
- Platine ISO 5211
- Actionneur électrique monophasé

- Flanged (threaded holes)
- NP 16/40
- AISI 316 body, ball and stem
- PTFE seats
- FKM o-ring
- 5211 ISO pad
- Electric actuator

**Split-Wafer lug**

**Corps inox 316  
Stainless steel 316 body**

**GN 63**

**971436**



DN	"	PN	Actionneur Actuator	Code	Euro
15	1/2"	63	80093Z0201405	971436VVV1500	
20	3/4"	63	80093Z0201405	971436VVV2000	
25	1"	63	80093Z0201405	971436VVV2500	
32	1"1/4	63	80093Z0201405	971436VVV3200	
40	1"1/2	63	80093Z0551707	971436VVV4000	
50	2"	63	80093Z0551707	971436VVV5000	
65	2"1/2	63	80093Z1402210	971436VVV6500	
80	3"	63	80093Z1402210	971436VVV8000	
100	4"	63	80093Z3002210	971436VVV1000	

- Raccordement à brides (trous taraudés)
- PN 63
- Corps, sphère et axe AISI 316
- Sièges PTFE + Verre
- O-ring FKM
- Platine ISO 5211
- Actionneur électrique monophasé

- Flanged (threaded holes)
- NP 63
- AISI 316 body, ball and stem
- Glass filled PTFE seats
- FKM o-ring
- 5211 ISO pad
- Electric actuator

VVV : Remplacer par 110 pour 110 VAC/DC, 220 pour 220 VAC/DC, A24 pour 24 VAC, C24 pour 24 VDC, C12 pour 12 VDC  
Replace by 110 for 110 VAC/DC, 220 for 220 VAC/DC, A24 for 24 VAC, C24 for 24 VDC, C12 for 12 VDC  
Z : Remplacer par L pour un actionneur de 12 VDC à 24 VAC/DC ou H pour un actionneur de 85 VAC/DC à 240 VAC/DC  
replace by L for actuator voltage from 12 VDC to 24 VAC/DC or H for actuator voltage from 85 VAC/DC to 240 VAC/DC

### Split-Wafer lug

### Corps inox 316 Stainless steel 316 body

### GN 100

971438



DN	"	PN	Actionneur Actuator	Code	Euro
15	1/2"	100	80093Z0201405	971438VVV1500	
20	3/4"	100	80093Z0201405	971438VVV2000	
25	1"	100	80093Z0201405	971438VVV2500	
32	1"1/4	100	80093Z0201405	971438VVV3200	
40	1"1/2	100	80093Z0551707	971438VVV4000	
50	2"	100	80093Z0551707	971438VVV5000	
65	2"1/2	100	80093Z1402210	971438VVV6500	
80	3"	100	80093Z1402210	971438VVV8000	
100	4"	100	80093Z3002210	971438VVV1000	

- Raccordement à brides (trous taraudés)
- PN 100
- Corps, sphère et axe AISI 316
- Sièges PTFE + âme métal
- O-ring FKM
- Platine ISO 5211
- Actionneur électrique monophasé

- Threaded flange (threaded holes)
- NP 100
- AISI 316 body, ball and stem
- PTFE seats with metal insert
- FKM o-ring
- 5211 ISO pad
- Electric actuator

### Split-Wafer lug

### Corps inox 316 Stainless steel 316 body

### ANSI 600

971439



DN	"	PN	Actionneur Actuator	Code	Euro
15	1/2"	100	80093Z0201405	971439VVV1500	
20	3/4"	100	80093Z0201405	971439VVV2000	
25	1"	100	80093Z0201405	971439VVV2500	
32	1"1/4	100	80093Z0201405	971439VVV3200	
40	1"1/2	100	80093Z0551707	971439VVV4000	
50	2"	100	80093Z0551707	971439VVV5000	
65	2"1/2	100	80093Z1402210	971439VVV6500	
80	3"	100	80093Z1402210	971439VVV8000	
100	4"	100	80093Z3002210	971439VVV1000	

- Raccordement à brides (trous taraudés)
- ANSI 600
- Corps, sphère et axe AISI 316
- Sièges PTFE + âme métal
- O-ring FKM
- Platine ISO 5211
- Actionneur électrique monophasé

- Flanged (threaded holes)
- ANSI 600
- AISI 316 body, ball and stem
- PTFE seats with metal insert
- FKM o-ring
- 5211 ISO pad
- Electric actuator

### Wafer lug

### Corps acier Carbon steel body

### GN 16-40

970488



DN	"	PN	Actionneur Actuator	Code	Euro
15	1/2"	40	80093Z0201405	970488VVV1500	
20	3/4"	40	80093Z0201405	970488VVV2000	
25	1"	40	80093Z0201405	970488VVV2500	
32	1"1/4	40	80093Z0201405	970488VVV3200	
40	1"1/2	40	80093Z0551707	970488VVV4000	
50	2"	40	80093Z0551707	970488VVV5000	
65	2"1/2	16	80093Z1402210	970488VVV6500	
80	3"	16	80093Z1402210	970488VVV8000	
100	4"	16	80093Z3002210	970488VVV1000	

- Raccordement à brides (trous taraudés)
- PN 16
- Corps acier
- Sphère et axe en acier inox AISI 304
- Sièges PTFE
- O-ring FKM
- Platine ISO 5211
- Actionneur électrique monophasé

- Flanged (threaded holes)
- NP 16
- Carbon steel body
- AISI 304 ball and stem
- PTFE seats
- FKM o-ring
- 5211 ISO pad
- Electric actuator

VVV : Remplacer par 110 pour 110 VAC/DC, 220 pour 220 VAC/DC, A24 pour 24 VAC, C24 pour 24 VDC, C12 pour 12 VDC  
Replace by 110 for 110 VAC/DC, 220 for 220 VAC/DC, A24 for 24 VAC, C24 for 24 VDC, C12 for 12 VDC

Z : Remplacer par L pour un actionneur de 12 VDC à 24 VAC/DC ou H pour un actionneur de 85 VAC/DC à 240 VAC/DC  
replace by L for actuator voltage from 12 VDC to 24 VAC/DC or H for actuator voltage from 85 VAC/DC to 240 VAC/DC



### Wafer lug

### Corps acier Carbon steel body

**GN 20 ANSI 150**

970489



DN	"	PN	Actionneur Actuator	Code	Euro
15	1/2"	20	80093Z0201405	970489VVV1500	
20	3/4"	20	80093Z0201405	970489VVV2000	
25	1"	20	80093Z0201405	970489VVV2500	
32	1"1/4	20	80093Z0201405	970489VVV3200	
40	1"1/2	20	80093Z0551707	970489VVV4000	
50	2"	20	80093Z0551707	970489VVV5000	
65	2"1/2	20	80093Z1402210	970489VVV6500	
80	3"	20	80093Z1402210	970489VVV8000	
100	4"	20	80093Z3002210	970489VVV1000	

- Raccordement à brides (trous taraudés)
- PN 20/ ANSI 150
- Corps acier
- Sphère et axe en acier inox AISI 304
- Sièges PTFE
- O-ring FKM
- Platine ISO 5211
- Actionneur électrique monophasé

- Flanged (threaded holes)
- NP 20 / ANSI 150
- Carbon steel body
- AISI 304 ball and stem
- PTFE seats
- FKM o-ring
- 5211 ISO pad
- Electric actuator

### Wafer lug

### Corps acier Carbon steel body

**GN 40**

971488



DN	"	PN	Actionneur Actuator	Code	Euro
15	1/2"	40	80093Z0201405	971488VVV1500	
20	3/4"	40	80093Z0201405	971488VVV2000	
25	1"	40	80093Z0201405	971488VVV2500	
32	1"1/4	40	80093Z0201405	971488VVV3200	
40	1"1/2	40	80093Z0551707	971488VVV4000	
50	2"	40	80093Z0551707	971488VVV5000	
65	2"1/2	40	80093Z1402210	971488VVV6500	
80	3"	40	80093Z1402210	971488VVV8000	
100	4"	40	80093Z3002210	971488VVV1000	

- Raccordement à brides (trous taraudés)
- PN 40
- Corps acier
- Sphère et axe en acier inox AISI 304
- Sièges PTFE
- O-ring FKM
- Platine ISO 5211
- Actionneur électrique monophasé

- Flanged (threaded holes)
- NP 40
- Carbon steel body
- AISI 304 ball and stem
- PTFE seats
- FKM o-ring
- 5211 ISO pad
- Electric actuator

### Wafer lug

### Corps acier Carbon steel body

**GN 50 ANSI 300**

972488



DN	"	PN	Actionneur Actuator	Code	Euro
15	1/2"	50	80093Z0201405	972488VVV1500	
20	3/4"	50	80093Z0201405	972488VVV2000	
25	1"	50	80093Z0201405	972488VVV2500	
32	1"1/4	50	80093Z0201405	972488VVV3200	
40	1"1/2	50	80093Z0551707	972488VVV4000	
50	2"	50	80093Z0551707	972488VVV5000	
65	2"1/2	50	80093Z1402210	972488VVV6500	
80	3"	50	80093Z1402210	972488VVV8000	
100	4"	50	80093Z3002210	972488VVV1000	

- Raccordement à brides (trous taraudés)
- PN 50/ ANSI 300
- Corps acier
- Sphère et axe en acier inox AISI 304
- Sièges PTFE
- O-ring FKM
- Platine ISO 5211
- Actionneur électrique monophasé

- Flanged (threaded holes)
- NP 50 / ANSI 300
- Carbon steel body
- AISI 304 ball and stem
- PTFE seats
- FKM o-ring
- 5211 ISO pad
- Electric actuator

VVV : Remplacer par 110 pour 110 VAC/DC, 220 pour 220 VAC/DC, A24 pour 24 VAC, C24 pour 24 VDC, C12 pour 12 VDC  
Replace by 110 for 110 VAC/DC, 220 for 220 VAC/DC, A24 for 24 VAC, C24 for 24 VDC, C12 for 12 VDC

Z : Remplacer par L pour un actionneur de 12 VDC à 24 VAC/DC ou H pour un actionneur de 85 VAC/DC à 240 VAC/DC  
replace by L for actuator voltage from 12 VDC to 24 VAC/DC or H for actuator voltage from 85 VAC/DC to 240 VAC/DC

# VANNES & ACTIONNEURS ÉLECTRIQUES ELECTRIC VALVES & ACTUATORS

Tarifs établis avec comme hypothèses :  
Fluide = eau propre à 20°C, PS = 6 bar  
Price list set with the following hypothesis :  
Fluid = Clean water at 20°C and WP = 6 bar.

**Vannes à sphères  
Ball valves**

**Split-Wafer lug**

**Corps acier  
Carbon steel body**

**GN  
16-40**

**971451**



DN	"	PN	Actionneur Actuator	Code	Euro
15	1/2"	40	80093Z0201405	971451VVV1500	
20	3/4"	40	80093Z0201405	971451VVV2000	
25	1"	40	80093Z0201405	971451VVV2500	
32	1"1/4	40	80093Z0201405	971451VVV3200	
40	1"1/2	40	80093Z0551707	971451VVV4000	
50	2"	40	80093Z0551707	971451VVV5000	
65	2"1/2	16	80093Z1402210	971451VVV6500	
80	3"	16	80093Z1402210	971451VVV8000	
100	4"	16	80093Z3002210	971451VVV1000	

- Raccordement à brides PN 16/40
- Corps acier
- Sphère et axe en acier inox AISI 304
- Sièges PTFE
- O-ring FKM
- Platine ISO 5211
- Actionneur électrique monophasé

- Flanged NP 16/40
- Carbon steel body
- AISI 304 ball and stem
- PTFE seats
- FKM o-ring
- 5211 ISO pad
- Electric actuator

**Split-Wafer lug**

**Corps acier  
Carbon steel body**

**GN  
63**

**971437**



DN	"	PN	Actionneur Actuator	Code	Euro
15	1/2"	63	80093Z0201405	971437VVV1500	
20	3/4"	63	80093Z0201405	971437VVV2000	
25	1"	63	80093Z0201405	971437VVV2500	
32	1"1/4	63	80093Z0201405	971437VVV3200	
40	1"1/2	63	80093Z0551707	971437VVV4000	
50	2"	63	80093Z0551707	971437VVV5000	
65	2"1/2	63	80093Z1402210	971437VVV6500	
80	3"	63	80093Z1402210	971437VVV8000	
100	4"	63	80093Z3002210	971437VVV1000	

- Raccordement à brides (trous taraudés)
- PN 63
- Corps acier
- Sphère et axe en acier inox AISI 304
- Sièges PTFE + verre
- O-ring FKM
- Platine ISO 5211
- Actionneur électrique monophasé

- Flanged (threaded holes)
- NP 63
- Carbon steel body
- AISI 304 ball and stem
- Glass filled PTFE seats
- FKM o-ring
- 5211 ISO pad
- Electric actuator

**Split-Wafer lug**

**Corps acier  
Carbon steel body**

**GN  
100**

**971452**



DN	"	PN	Actionneur Actuator	Code	Euro
15	1/2"	100	80093Z0201405	971452VVV1500	
20	3/4"	100	80093Z0201405	971452VVV2000	
25	1"	100	80093Z0201405	971452VVV2500	
32	1"1/4	100	80093Z0201405	971452VVV3200	
40	1"1/2	100	80093Z0551707	971452VVV4000	
50	2"	100	80093Z0551707	971452VVV5000	
65	2"1/2	100	80093Z1402210	971452VVV6500	
80	3"	100	80093Z1402210	971452VVV8000	
100	4"	100	80093Z3002210	971452VVV1000	

- Raccordement à brides (trous taraudés)
- PN 100 selon EN 1092-1
- Corps acier
- Sphère et axe en acier inox AISI 304
- Sièges PTFE + âme métal
- O-ring FKM
- Platine ISO 5211
- Actionneur électrique monophasé

- Flanged (threaded holes)
- NP 100 according to EN 1092-1
- Carbon steel body
- AISI 304 ball and stem
- PTFE seats with metal insert
- FKM o-ring
- 5211 ISO pad
- Electric actuator

VVV : Remplacer par 110 pour 110 VAC/DC, 220 pour 220 VAC/DC, A24 pour 24 VAC, C24 pour 24 VDC, C12 pour 12 VDC  
Replace by 110 for 110 VAC/DC, 220 for 220 VAC/DC, A24 for 24 VAC, C24 for 24 VDC, C12 for 12 VDC

Z : Remplacer par L pour un actionneur de 12 VDC à 24 VAC/DC ou H pour un actionneur de 85 VAC/DC à 240 VAC/DC  
replace by L for actuator voltage from 12 VDC to 24 VAC/DC or H for actuator voltage from 85 VAC/DC to 240 VAC/DC



### Split-Wafer lug

### Corps acier Carbon steel body

### ANSI 600

971453



DN	"	PN	Actionneur Actuator	Code	Euro
15	1/2"	100	80093Z0201405	971453VVV1500	
20	3/4"	100	80093Z0201405	971453VVV2000	
25	1"	100	80093Z0201405	971453VVV2500	
40	1 1/2"	100	80093Z0201405	971453VVV4000	
50	2"	100	80093Z0551707	971453VVV5000	
80	3"	100	80093Z0551707	971453VVV8000	
100	4"	100	80093Z1402210	971453VVV1000	

- Raccordement à brides (trous taraudés)
- ANSI 600
- Corps acier
- Sphère et axe en acier inox AISI 304
- Sièges PTFE + âme métal
- O-ring FKM
- Platine ISO 5211
- Actionneur électrique monophasé

- Flanged (threaded holes)
- ANSI 600
- Carbon steel body
- AISI 304 ball and stem
- PTFE seats with metal insert
- FKM o-ring
- 5211 ISO pad
- Electric actuator

### Split-body DIN 3202 F4/F5/F18

### Corps inox 316 Stainless steel 316 body

### GN 40/16

970960



DN	"	PN	Actionneur Actuator	Code	Euro
15	1/2"	40	80093Z0201405	970960VVV1500	
20	3/4"	40	80093Z0201405	970960VVV2000	
25	1"	40	80093Z0201405	970960VVV2500	
32	1 1/4"	40	80093Z0201405	970960VVV3200	
40	1 1/2"	40	80093Z0351405	970960VVV4000	
50	2"	40	80093Z0351405	970960VVV5000	
65	2 1/2"	16	80093Z0551707	970960VVV6500	
80	3"	16	80093Z0851707	970960VVV8000	
100	4"	16	80093Z1402210	970960VVV1000	

- Raccordement à brides
- PN 40/16
- Corps, sphère et axe en inox 316
- Sièges TFM 1600
- Plan de pose ISO 5211 direct
- Axe DIN 3337
- Écartement DIN 3202 F4/F5/F18
- Sécurité Feu API 607 5ème Ed.
- ATEX EX II2 G/D CT6
- Actionneur électrique monophasé

- Threaded flange
- NP 40/16
- Stainless steel AISI 316 body, ball and stem
- TFM 1600 seats
- Direct ISO 5211 pad
- DIN 3337 shaft
- According to DIN 3202 F4/F5/F18
- Firesafe API 607 5th Ed.
- ATEX EX II2 G/D CT6
- Electric actuator

### Split-body DIN 3202 F1

### Corps inox 316 Stainless steel 316 body

### GN 40/16

970961



DN	"	PN	Actionneur Actuator	Code	Euro
15	1/2"	40	80093Z0201405	970961VVV1500	
20	3/4"	40	80093Z0201405	970961VVV2000	
25	1"	40	80093Z0201405	970961VVV2500	
32	1 1/4"	40	80093Z0201405	970961VVV3200	
40	1 1/2"	40	80093Z0351405	970961VVV4000	
50	2"	40	80093Z0351405	970961VVV5000	
65	2 1/2"	16	80093Z0551707	970961VVV6500	
80	3"	16	80093Z0851707	970961VVV8000	
100	4"	16	80093Z1402210	970961VVV1000	

- Raccordement à brides
- PN 40/16
- Corps, sphère et axe en inox 316
- Sièges TFM 1600
- Plan de pose ISO 5211 direct
- Axe DIN 3337
- Écartement DIN 3202 F1
- Sécurité Feu API 607 5ème Ed.
- ATEX EX II2 G/D CT6
- Actionneur électrique monophasé

- Threaded flange
- NP 40/16
- Stainless steel AISI 316 body, ball and stem
- TFM 1600 seats
- Direct ISO 5211 pad
- DIN 3337 shaft
- According to DIN 3202 F1
- Firesafe API 607 5th Ed.
- ATEX EX II2 G/D CT6
- Electric actuator

VVV : Remplacer par 110 pour 110 VAC/DC, 220 pour 220 VAC/DC, A24 pour 24 VAC, C24 pour 24 VDC, C12 pour 12 VDC  
Replace by 110 for 110 VAC/DC, 220 for 220 VAC/DC, A24 for 24 VAC, C24 for 24 VDC, C12 for 12 VDC  
Z : Remplacer par L pour un actionneur de 12 VDC à 24 VAC/DC ou H pour un actionneur de 85 VAC/DC à 240 VAC/DC  
replace by L for actuator voltage from 12 VDC to 24 VAC/DC or H for actuator voltage from 85 VAC/DC to 240 VAC/DC

# VANNES & ACTIONNEURS ÉLECTRIQUES ELECTRIC VALVES & ACTUATORS

Tarifs établis avec comme hypothèses :  
Fluide = eau propre à 20°C, P5 = 6 bar  
Price list set with the following hypothesis :  
Fluid = Clean water at 20°C and WP = 6 bar.

**Vannes à sphères  
Ball valves**

**Split-body  
ANSI B16-10**

**Corps inox 316  
Stainless steel 316 body**

**ANSI  
150**

970965



DN	"	PN	Actionneur Actuator	Code	Euro
15	1/2"	20	80093Z0201405	970965VVV1500	
20	3/4"	20	80093Z0201405	970965VVV2000	
25	1"	20	80093Z0201405	970965VVV2500	
40	1 1/2"	20	80093Z0201405	970965VVV4000	
50	2"	20	80093Z0551707	970965VVV5000	
80	3"	20	80093Z0851707	970965VVV8000	
100	4"	20	80093Z1402210	970965VVV1000	

- Raccordement à brides
- PN 20 / ANSI 150
- Corps, sphère et axe en inox 316
- Sièges TFM 1600
- Plan de pose ISO 5211 direct
- Axe DIN 3337
- Sécurité Feu API 607 5ème Ed.
- ATEX EX II2 G/D CT6
- Actionneur électrique monophasé
- Threaded flanged
- NP 20 / ANSI 150
- Stainless steel AISI 316 body, ball and stem
- TFM 1600 seats
- Direct ISO 5211 pad
- DIN 3337 shaft
- Firesafe API 607 5th Ed.
- ATEX EX II2 G/D CT6
- Electric actuator

**Split-body  
ANSI B16-10**

**Corps inox 316  
Stainless steel 316 body**

**ANSI  
300**

970966



DN	"	PN	Actionneur Actuator	Code	Euro
15	1/2"	50	80093Z0201405	970966VVV1500	
20	3/4"	50	80093Z0201405	970966VVV2000	
25	1"	50	80093Z0201405	970966VVV2500	
40	1 1/2"	50	80093Z0201405	970966VVV4000	
50	2"	50	80093Z0551707	970966VVV5000	
80	3"	50	80093Z0851707	970966VVV8000	
100	4"	50	80093Z1402210	970966VVV1000	

- Raccordement à brides
- PN 50 / ANSI 300
- Corps, sphère et axe en inox 316
- Sièges TFM 1600
- Plan de pose ISO 5211
- Sécurité Feu API 607 5ème Ed.
- ATEX EX II2 G/D CT6
- Actionneur électrique monophasé
- Threaded flanged
- NP 50 / ANSI 300
- Stainless steel AISI 316 body, ball and stem
- TFM 1600 seats
- Direct ISO 5211 pad
- Firesafe API 607 5th Ed.
- ATEX EX II2 G/D CT6
- Electric actuator

**Split-body  
ANSI B16-10**

**Corps inox 316  
Stainless steel 316 body**

**ANSI  
600**

971370



DN	"	PN	Actionneur Actuator	Code	Euro
15	1/2"	100	80093Z0201405	971370VVV1500	
20	3/4"	100	80093Z0201405	971370VVV2000	
25	1"	100	80093Z0351405	971370VVV2500	
40	1 1/2"	100	80093Z0851707	971370VVV4000	
50	2"	100	80093Z0851707	971370VVV5000	
80	3"	100	80093Z3002210	971370VVV8000	

- Raccordement à brides
- ANSI 600
- Corps, sphère et axe en inox 316
- Sièges PTFE
- O-ring FKM
- Platine ISO 5211
- Écartement ANSI B16-10
- ATEX EX II2 G/D CT6
- Actionneur électrique monophasé
- Threaded flanged
- ANSI 600
- Stainless steel AISI 316 body, ball and stem
- PTFE seats
- FKM o-ring
- ISO 5211 pad
- FTF according to ANSI B16-10
- ATEX EX II2 G/D CT6
- Electric actuator

VVV : Remplacer par 110 pour 110 VAC/DC, 220 pour 220 VAC/DC, A24 pour 24 VAC, C24 pour 24 VDC, C12 pour 12 VDC  
Replace by 110 for 110 VAC/DC, 220 for 220 VAC/DC, A24 for 24 VAC, C24 for 24 VDC, C12 for 12 VDC

Z : Remplacer par L pour un actionneur de 12 VDC à 24 VAC/DC ou H pour un actionneur de 85 VAC/DC à 240 VAC/DC  
replace by L for actuator voltage from 12 VDC to 24 VAC/DC or H for actuator voltage from 85 VAC/DC to 240 VAC/DC



### Split-body DIN 3202 F4/F5/F18

### Corps acier A216 WCB body

### GN 40-16

970963



DN	"	PN	Actionneur Actuator	Code	Euro
15	1/2"	40	80093Z0201405	970963VVV1500	
20	3/4"	40	80093Z0201405	970963VVV2000	
25	1"	40	80093Z0201405	970963VVV2500	
32	1"1/4	40	80093Z0201405	970963VVV3200	
40	1"1/2	40	80093Z0351405	970963VVV4000	
50	2"	40	80093Z0351405	970963VVV5000	
65	2"1/2	16	80093Z0551707	970963VVV6500	
80	3"	16	80093Z0851707	970963VVV8000	
100	4"	16	80093Z1402210	970963VVV1000	

- Raccordement à brides
- PN 40/16
- Corps acier A216 WCB
- Sphère et axe en inox 304
- Sièges TFM 1600
- Plan de pose ISO 5211 direct
- Axe DIN 3337
- **Écartement DIN 3202 F4/F5/F18**
- Sécurité Feu API 607 5ème Ed.
- ATEX EX II2 G/D CT6
- Actionneur électrique monophasé

- Threaded flange
- NP 40/16
- A216 WCB body
- Stainless steel AISI 304 ball and stem
- TFM 1600 seats
- Direct ISO 5211 pad
- DIN 3337 shaft
- **According to DIN 3202 F4/F5/F18**
- Firesafe API 607 5th Ed.
- ATEX EX II2 G/D CT6
- Electric actuator

### Split-body DIN 3202 F1

### Corps acier A216 WCB body

### GN 40-16

970964



DN	"	PN	Actionneur Actuator	Code	Euro
15	1/2"	40	80093Z0201405	970964VVV1500	
20	3/4"	40	80093Z0201405	970964VVV2000	
25	1"	40	80093Z0201405	970964VVV2500	
32	1"1/4	40	80093Z0201405	970964VVV3200	
40	1"1/2	40	80093Z0351405	970964VVV4000	
50	2"	40	80093Z0351405	970964VVV5000	
65	2"1/2	16	80093Z0551707	970964VVV6500	
80	3"	16	80093Z0851707	970964VVV8000	
100	4"	16	80093Z1402210	970964VVV1000	

- Raccordement à brides
- PN 40/16
- Corps acier A216 WCB
- Sphère et axe en inox 304
- Sièges TFM 1600
- Plan de pose ISO 5211 direct
- Axe DIN 3337
- **Écartement DIN 3202 F1**
- Sécurité Feu API 607 5ème Ed.
- ATEX EX II2 G/D CT6
- Actionneur électrique monophasé

- Threaded flange
- NP 40/16
- A216 WCB body
- Stainless steel AISI 304 ball and stem
- TFM 1600 seats
- Direct ISO 5211 PAD
- DIN 3337 shaft
- **According to DIN 3202 F1**
- Firesafe API607 5th Ed.
- ATEX EX II2 G/D CT6
- Electric actuator

VVV : Remplacer par 110 pour 110 VAC/DC, 220 pour 220 VAC/DC, A24 pour 24 VAC, C24 pour 24 VDC, C12 pour 12 VDC  
Replace by 110 for 110 VAC/DC, 220 for 220 VAC/DC, A24 for 24 VAC, C24 for 24 VDC, C12 for 12 VDC

Z : Remplacer par L pour un actionneur de 12 VDC à 24 VAC/DC ou H pour un actionneur de 85 VAC/DC à 240 VAC/DC  
replace by L for actuator voltage from 12 VDC to 24 VAC/DC or H for actuator voltage from 85 VAC/DC to 240 VAC/DC

### Split-body ANSI B16-10

### Corps acier A216 WCB body

### ANSI 150

970968



DN	"	PN	Actionneur Actuator	Code	Euro
15	1/2"	20	80093Z0201405	970968VVV1500	
20	3/4"	20	80093Z0201405	970968VVV2000	
25	1"	20	80093Z0201405	970968VVV2500	
40	1 1/2"	20	80093Z0351405	970968VVV4000	
50	2"	20	80093Z0551707	970968VVV5000	
80	3"	20	80093Z0851707	970968VVV8000	
100	4"	20	80093Z1402210	970968VVV1000	

- Raccordement à brides
- PN 20 / ANSI 150
- Corps acier A216 WCB
- Sphère et axe en inox 304
- Sièges TFM 1600
- Plan de pose ISO 5211 direct
- Axe DIN 3337
- Sécurité Feu API 607 5ème Ed.
- ATEX EX II2 G/D CT6
- Actionneur électrique monophasé

- Threaded flanged
- NP 20 / ANSI 150
- A216 WCB body
- Stainless steel AISI 304 ball and stem
- TFM 1600 seats
- Direct ISO 5211 pad
- DIN 3337 shaft
- Firesafe API 607 5th Ed.
- ATEX EX II2 G/D CT6
- Electric actuator

### Split-body ANSI B16-10

### Corps acier A216 WCB body

### ANSI 300

970969



DN	"	PN	Actionneur Actuator	Code	Euro
15	1/2"	50	80093Z0201405	970969VVV1500	
20	3/4"	50	80093Z0201405	970969VVV2000	
25	1"	50	80093Z0201405	970969VVV2500	
40	1 1/2"	50	80093Z0201405	970969VVV4000	
50	2"	50	80093Z0551707	970969VVV5000	
80	3"	50	80093Z0851707	970969VVV8000	
100	4"	50	80093Z1402210	970969VVV1000	

- Raccordement à brides
- PN 50 / ANSI 300
- Corps acier A216 WCB
- Sphère et axe en inox 316
- Sièges TFM 1600
- Plan de pose ISO 5211
- Sécurité Feu API 607 5ème Ed.
- ATEX EX II2 G/D CT6
- Actionneur électrique monophasé

- Threaded flanged
- NP 50 / ANSI 300
- A216 WCB body
- Stainless steel AISI 316 ball and stem
- TFM 1600 seats
- Direct ISO 5211 pad
- Firesafe API607 5th Ed.
- ATEX EX II2 G/D CT6
- Electric actuator

### Split-body ANSI B16-10

### Corps LF2 LF2 Body

### ANSI 600

971380



DN	"	PN	Actionneur Actuator	Code	Euro
15	1/2"	100	80093Z0201405	971380VVV1500	
20	3/4"	100	80093Z0201405	971380VVV2000	
25	1"	100	80093Z0351405	971380VVV2500	
40	1 1/2"	100	80093Z0851707	971380VVV4000	
50	2"	100	80093Z0851707	971380VVV5000	
80	3"	100	80093Z3002210	971380VVV8000	

- Raccordement à brides ANSI 600
- Corps acier LF2
- Sphère et axe en inox 304
- Sièges PTFE
- O-ring FKM
- Platine ISO 5211
- Écartement ANSI B16-10
- ATEX EX II2 G/D CT6
- Actionneur électrique monophasé

- Flanged ANSI 600
- LF2 body
- Stainless steel AISI 304 ball and stem
- PTFE seats
- FKM o-ring
- ISO 5211 pad
- FTF according to ANSI B16-10
- ATEX EX II2 G/D CT6
- Electric actuator

VVV : Remplacer par 110 pour 110 VAC/DC, 220 pour 220 VAC/DC, A24 pour 24 VAC, C24 pour 24 VDC, C12 pour 12 VDC  
Replace by 110 for 110 VAC/DC, 220 for 220 VAC/DC, A24 for 24 VAC, C24 for 24 VDC, C12 for 12 VDC  
Z : Remplacer par L pour un actionneur de 12 VDC à 24 VAC/DC ou H pour un actionneur de 85 VAC/DC à 240 VAC/DC  
replace by L for actuator voltage from 12 VDC to 24 VAC/DC or H for actuator voltage from 85 VAC/DC to 240 VAC/DC



### Vanne fonte Cast iron valves DIN 3204 F4

### Sphère laiton chromé et axe acier Ball in nickel plated brass and steel stem

GN  
16

971450



DN	"	PN	Actionneur Actuator	Code	Euro
25	1"	16	80093Z0201405	971450VVV2500	
32	1"1/4	16	80093Z0201405	971450VVV3200	
40	1"1/2	16	80093Z0551707	971450VVV4000	
50	2"	16	80093Z0551707	971450VVV5000	
65	2"1/2	16	80093Z1402210	971450VVV6500	
80	3"	16	80093Z1402210	971450VVV8000	
100	4"	16	80093Z3002210	971450VVV1000	

- Raccordement à brides (trous taraudés)
- PN 16
- Corps fonte GG25
- Sphère laiton chromé
- Axe acier
- Sièges PTFE
- O-ring Buna
- Platine ISO 5211
- **Écartement DIN 3202 F4**
- Actionneur électrique monophasé

- Flanged (threaded holes)
- NP 16
- Cast iron body
- Ball in nickel plated brass
- Steel stem
- PTFE seats
- Buna o-ring
- ISO 5211 pad
- **According to DIN 3202 F4**
- Electric actuator

### Vanne fonte Cast iron valves DIN 3204 F4

### Sphère et axe inox AISI 304 ball and stem

GN  
16

971460



DN	"	PN	Actionneur Actuator	Code	Euro
40	1"1/2	16	80093Z0551707	971460VVV4000	
50	2"	16	80093Z0551707	971460VVV5000	
65	2"1/2	16	80093Z1402210	971460VVV6500	
80	3"	16	80093Z1402210	971460VVV8000	
100	4"	16	80093Z3002210	971460VVV1000	

- Raccordement à brides (trous taraudés)
- PN 16
- Corps fonte GG25
- Sphère et axe inox 304
- Sièges PTFE
- O-ring Buna
- Platine ISO 5211
- **Écartement DIN 3202 F4**
- Actionneur électrique monophasé

- Flanged (threaded holes)
- NP 16
- Cast iron body
- AISI 304 ball and stem
- PTFE seats
- Buna o-ring
- ISO 5211 pad
- **According to DIN 3202 F4**
- Electric actuator

# VANNES & ACTIONNEURS ÉLECTRIQUES ELECTRIC VALVES & ACTUATORS

Tarifs établis avec comme hypothèses :  
Fluide = eau propre à 20°C, PS = 6 bar  
Price list set with the following hypothesis :  
Fluid = Clean water at 20°C and WP = 6 bar.

## Vannes à sphères Ball valves

### Vanne haute pression High pressure valves

### Corps acier Steel body

970439



DN	"	PN	Actionneur Actuator	Code	Euro
10	3/8"	500	80093Z0551707	970439VVV1200	
13	1/2"	500	80093Z0551707	970439VVV1500	
20	3/4"	420	80093Z1402210	970439VVV2000	
25	1"	315	80093Z1402210	970439VVV2600	
32	1"1/4	420	80093Z1402210	970439VVV3300	
40	1"1/2	420	80093Z1402210	970439VVV4000	
50	2"	420	80093Z3002210	970439VVV5000	

Tarif établi au PN maxi de la vanne  
Price set at the valve maximum pressure

- Raccordement F/F gaz
- Corps acier
- Sphère acier chromé
- Sièges POM
- O-ring Buna
- Actionneur électrique monophasé

- F/F threaded gaz
- Carbon steel body
- Nickel plated steel ball
- POM seats
- Buna o-ring
- Electric actuator

### Vanne haute pression High pressure valves

### Corps inox Stainless steel body

976439



DN	"	PN	Actionneur Actuator	Code	Euro
10	3/8"	500	80093Z0551707	976439VVV1200	
13	1/2"	500	80093Z0551707	976439VVV1500	
20	3/4"	420	80093Z1402210	976439VVV2000	
25	1"	315	80093Z1402210	976439VVV2600	

Tarif établi au PN maxi de la vanne  
Price set at the valve maximum pressure

- Raccordement F/F gaz
- Corps, sphère et axe inox 316
- Sièges POM
- O-ring Buna
- Actionneur électrique monophasé

- F/F threaded gaz
- Stainless steel body, ball and shaft
- POM seats
- Buna o-ring
- Electric actuator

### Vanne 3 voies haute pression 3 way high pressure ball valves

### Corps acier Carbon steel body

972439 L

973439 T



DN	"	PN	Actionneur Actuator	Code	Euro
10	3/8"	500	80093Z0551707	97X439VVV1200	
13	1/2"	500	80093Z0551707	97X439VVV1500	
20	3/4"	315	80093Z1402210	97X439VVV2000	
25	1"	315	80093Z1402210	97X439VVV2600	

Réf. à déterminer en fonction du passage : X = 2 pour L, X = 3 pour T  
Ref. to be determined depending on the valve bore type : X = 2 for L, X = 3 for T

Tarif établi au PN maxi de la vanne  
Price set at the valve maximum pressure

- Raccordement F/F/F gaz
- Corps acier
- Sphère acier chromé
- Sièges POM
- O-ring Buna
- Entrée du fluide toujours par la voie centrale
- Actionneur électrique monophasé

- F/F/F threaded gaz
- Carbon steel body
- Nickel plated steel ball
- POM seats
- Buna o-ring
- Inflow always thru the central inlet
- Electric actuator

#### Nota :

ATTENTION ! Entrée du fluide toujours par la voie centrale - 2 sièges seulement  
WARNING ! Fluid inflow always thru the central part - 2 seats only

VVV : Remplacer par 110 pour 110 VAC/DC, 220 pour 220 VAC/DC, A24 pour 24 VAC, C24 pour 24 VDC, C12 pour 12 VDC  
Replace by 110 for 110 VAC/DC, 220 for 220 VAC/DC, A24 for 24 VAC, C24 for 24 VDC, C12 for 12 VDC

Z : Remplacer par L pour un actionneur de 12 VDC à 24 VAC/DC ou H pour un actionneur de 85 VAC/DC à 240 VAC/DC  
replace by L for actuator voltage from 12 VDC to 24 VAC/DC or H for actuator voltage from 85 VAC/DC to 240 VAC/DC



### Vanne 3 voies haute pression 3 way high pressure ball valves

### Corps inox Stainless steel body

974439 L

975439 T



DN	"	PN	Actionneur Actuator	Code	Euro
10	3/8"	500	80093Z0551707	97X439VVV1200	
13	1/2"	500	80093Z0551707	97X439VVV1500	
20	3/4"	315	80093Z1402210	97X439VVV2000	
25	1"	315	80093Z1402210	97X439VVV2600	

Réf. à déterminer en fonction du passage : X = 4 pour L, X = 5 pour T  
Ref. to be determined depending on the valve bore type : X = 4 for L, X = 5 for T

Tarif établi au PN maxi de la vanne  
Price set at the valve maximum pressure

Nota :

ATTENTION ! Entrée du fluide toujours par la voie centrale - 2 sièges seulement  
WARNING ! Fluid inflow always thru the central part - 2 seats only

- Raccordement F/F/F gaz
- Corps inox
- Sphère acier chromé
- Sièges POM
- O-ring Buna
- Entrée du fluide toujours par la voie centrale
- Actionneur électrique monophasé
- F/F/F threaded gaz
- Stainless steel body
- Nickel plated steel ball
- POM seats
- Buna o-ring
- Inflow always thru the central inlet
- Electric actuator

### Vanne 3 voies 3 way ball valves

### Corps laiton chromé Nickel plated brass body

970349 L

970351 T



DN	"	PN	Actionneur Actuator	Code	Euro
8	1/4"	40	80093Z0201405	9703XXVVV0800	
12	3/8"	40	80093Z0201405	9703XXVVV1200	
15	1/2"	40	80093Z0201405	9703XXVVV1500	
20	3/4"	40	80093Z0201405	9703XXVVV2000	
26	1"	40	80093Z0201405	9703XXVVV2600	
33	1"1/4	32	80093Z0201405	9703XXVVV3300	
40	1"1/2	25	80093Z0551707	9703XXVVV4000	
50	2"	25	80093Z0551707	9703XXVVV5000	

Réf. à déterminer en fonction du passage : XX = 49 pour L, XX = 51 pour T  
Ref. to be determined depending on the valve bore type : XX = 49 for L, XX = 51 for T

- Raccordement F/F/F gaz
- Corps, sphère et axe laiton chromé
- Perçage en L ou T
- Axe carré DIN 3337 à 90°
- Platine ISO 5211 directe
- Actionneur électrique monophasé
- F/F/F threaded gaz
- Body, ball and stem in nickel plated brass
- L or T bore
- DIN 3337 90° square stem
- Direct ISO 5211 pad
- Electric actuator

### Vanne 3 voies 3 way ball valves

### Corps inox Stainless steel body

970458 L

971458 T



DN	"	PN	Actionneur Actuator	Code	Euro
11	1/4"	50	80093Z0201405	97X458VVV8000	
11	3/8"	50	80093Z0201405	97X458VVV1200	
11	1/2"	50	80093Z0201405	97X458VVV1500	
15	3/4"	50	80093Z0201405	97X458VVV2000	
20	1"	50	80093Z0351405	97X458VVV2600	
25	1"1/4	50	80093Z0351405	97X458VVV3300	
32	1"1/2	50	80093Z0551707	97X458VVV4000	
40	2"	50	80093Z0551707	97X458VVV5000	

Réf. à déterminer en fonction du passage : X = 0 pour L, X = 1 pour T  
Ref. to be determined depending on the valve bore type : X = 0 for L, X = 1 for T

- Raccordement F/F/F gaz
- Corps, sphère et axe inox 316
- 4 sièges TFM 1600
- Lumière en L ou T
- Axe DIN 3337
- Platine ISO 5211 directe
- Passage réduit
- Actionneur électrique monophasé
- F/F/F threaded gaz
- Stainless steel AISI 316 body, ball and stem
- 4 TFM 1600 seats
- L or T port
- DIN 3337 shaft
- Direct ISO 5211 pad
- Reduced bore
- Electric actuator

VVV : Remplacer par 110 pour 110 VAC/DC, 220 pour 220 VAC/DC, A24 pour 24 VAC, C24 pour 24 VDC, C12 pour 12 VDC  
Replace by 110 for 110 VAC/DC, 220 for 220 VAC/DC, A24 for 24 VAC, C24 for 24 VDC, C12 for 12 VDC  
Z : Remplacer par L pour un actionneur de 12 VDC à 24 VAC/DC ou H pour un actionneur de 85 VAC/DC à 240 VAC/DC  
replace by L for actuator voltage from 12 VDC to 24 VAC/DC or H for actuator voltage from 85 VAC/DC to 240 VAC/DC

# VANNES & ACTIONNEURS ÉLECTRIQUES ELECTRIC VALVES & ACTUATORS

Tarifs établis avec comme hypothèses :  
Fluide = eau propre à 20°C, PS = 6 bar  
Price list set with the following hypothesis :  
Fluid = Clean water at 20°C and WP = 6 bar.

**Vannes à sphères  
Ball valves**

**Vanne 3 voies à brides  
Flanged 3 way ball valve**

**Corps inox  
Stainless steel body**

**GN  
40/16**

970950 L

971950 T



DN	"	PN	Actionneur Actuator	Code	Euro
15	1/2"	40	80093Z0201405	97X950VVV1500	
20	3/4"	40	80093Z0201405	97X950VVV2000	
25	1"	40	80093Z0351405	97X950VVV2500	
32	1"1/4	40	80093Z0351405	97X950VVV3200	
40	1"1/2	40	80093Z0551707	97X950VVV4000	
50	2"	40	80093Z0851707	97X950VVV5000	
65	2"1/2	16	80093Z1402210	97X950VVV6500	
80	3"	16	80093Z3002210	97X950VVV8000	
100	4"	16	80093Z3002210	97X950VVV1000	

Ref. à déterminer en fonction du passage : X = 0 pour L, X = 1 pour T  
Ref. to be determined depending on the valve bore type : X = 0 for L, X = 1 for T

- Raccordement brides
- PN 40/16
- Corps, sphère et axe inox 316
- 4 sièges TFM 1600
- Lumière en L ou T
- Axe DIN 3337
- Platine ISO 5211 directe
- Actionneur électrique monophasé

- Threaded flanged
- NP 40/16
- Stainless steel AISI 316 body, ball and stem
- 4 TFM 1600 seats
- L or T port
- DIN 3337 shaft
- Direct ISO 5211 pad
- Electric actuator

**Vanne 3 voies à brides  
Flanged 3 way ball valve**

**Corps acier  
Carbon steel body**

**GN  
40/16**

970952 L

971952 T



DN	"	PN	Actionneur Actuator	Code	Euro
15	1/2"	40	80093Z0201405	97X952VVV1500	
20	3/4"	40	80093Z0201405	97X952VVV2000	
25	1"	40	80093Z0351405	97X952VVV2500	
32	1"1/4	40	80093Z0351405	97X952VVV3200	
40	1"1/2	40	80093Z0551707	97X952VVV4000	
50	2"	40	80093Z0851707	97X952VVV5000	
65	2"1/2	16	80093Z1402210	97X952VVV6500	
80	3"	16	80093Z3002210	97X952VVV8000	
100	4"	16	80093Z3002210	97X952VVV1000	

Ref. à déterminer en fonction du passage : X = 0 pour L, X = 1 pour T  
Ref. to be determined depending on the valve bore type : X = 0 for L, X = 1 for T

- Raccordement brides
- PN 40/16
- Corps acier
- Sphère et axe inox 304
- 4 sièges TFM 1600
- Lumière en L ou T
- Axe DIN 3337
- Platine ISO 5211 directe
- Actionneur électrique monophasé

- Threaded flanged
- NP 40/16
- A216 WCB body
- AISI 304 ball and stem
- 4 TFM 1600 seats
- L or T port
- DIN 3337 shaft
- Direct ISO 5211 pad
- Electric actuator

**Vanne 2 voies taraudée  
2 way threaded ball valve**

**Corps PVC-U  
U-PVC body**

975400



DN	"	Actionneur Actuator	Code	Euro
12	3/8"	80093Z0201405	975400VVV1200	
15	1/2"	80093Z0201405	975400VVV1500	
20	3/4"	80093Z0201405	975400VVV2000	
26	1"	80093Z0201405	975400VVV2600	
33	1"1/4	80093Z0201405	975400VVV3300	
40	1"1/2	80093Z0201405	975400VVV4000	
50	2"	80093Z0201405	975400VVV5000	
66	2"1/2	80093Z0551707	975400VVV6600	
80	3"	80093Z0551707	975400VVV8000	
102	4"	80093Z1402210	975400VVV1020	

PVC-C et O-ring FKM sur demande  
C-PVC and FKM O-ring on request

- Raccordement taraudé F/F gaz
- PN 16
- Corps, sphère et axe en PVC-U pression
- Sièges PTFE
- O-ring EPDM
- Actionneur électrique monophasé

- Threaded F/F gas
- NP 16
- Body, ball and stem in U-PVC
- PTFE seats
- EPDM o-ring
- Electric actuator

VVV : Remplacer par 110 pour 110 VAC/DC, 220 pour 220 VAC/DC, A24 pour 24 VAC, C24 pour 24 VDC, C12 pour 12 VDC  
Replace by 110 for 110 VAC/DC, 220 for 220 VAC/DC, A24 for 24 VAC, C24 for 24 VDC, C12 for 12 VDC

Z : Remplacer par L pour un actionneur de 12 VDC à 24 VAC/DC ou H pour un actionneur de 85 VAC/DC à 240 VAC/DC  
replace by L for actuator voltage from 12 VDC to 24 VAC/DC or H for actuator voltage from 85 VAC/DC to 240 VAC/DC



### Vanne 2 voies à coller 2 way ball valve to be glued

### Corps PVC-U U-PVC body

975401



DN	d	Actionneur Actuator	Code	Euro
10	15	80093Z0201405	975401VVV1600	
15	20	80093Z0201405	975401VVV2000	
20	25	80093Z0201405	975401VVV2500	
25	32	80093Z0201405	975401VVV3200	
32	40	80093Z0201405	975401VVV4000	
40	50	80093Z0201405	975401VVV5000	
50	63	80093Z0201405	975401VVV6300	
65	75	80093Z0551707	975401VVV7500	
80	90	80093Z0551707	975401VVV9000	
100	110	80093Z1402210	975401VVV1100	

PVC-C et O-ring FKM sur demande  
C-PVC and FKM O-ring on request

- Raccordement à coller
- PN 16
- Corps, sphère et axe en PVC-U pression
- Sièges PTFE
- O-ring EPDM
- Actionneur électrique monophasé

- To be glued
- NP 16
- Body, ball and stem in U-PVC
- PTFE seats
- EPDM o-ring
- Electric actuator

### Vanne 3 voies taraudée 3 way threaded ball valve

### Corps PVC-U U-PVC body

975392 L

975393 T



DN	"	Actionneur Actuator	Code	Euro
15	1/2"	80093Z0201405	97539XVVV1500	
20	3/4"	80093Z0201405	97539XVVV2000	
26	1"	80093Z0201405	97539XVVV2600	
33	1"1/4	80093Z0201405	97539XVVV3300	
40	1"1/2	80093Z0201405	97539XVVV4000	
50	2"	80093Z0201405	97539XVVV5000	

Réf. à déterminer en fonction du passage : X = 2 pour L, X = 3 pour T  
Ref. to be determined depending on the valve bore type : X = 2 for L, X = 3 for T

PVC-C et O-ring FKM sur demande  
C-PVC and FKM O-ring on request

- Raccordement taraudé F/F/F gaz
- PN 16
- Perçage en L ou T
- Corps, sphère et axe en PVC-U pression
- Sièges PTFE
- O-ring EPDM
- Actionneur électrique monophasé

- Threaded F/F/F gas
- NP 16
- L or T bore
- Body, ball and stem in U-PVC
- PTFE seats
- EPDM o-ring
- Electric actuator

### Vanne 3 voies à coller 3 way ball valve to be glued

### Corps PVC-U U-PVC body

975390 L

975391 T



DN	d	Actionneur Actuator	Code	Euro
15	20	80093Z0201405	97539XVVV2000	
20	25	80093Z0201405	97539XVVV2500	
26	32	80093Z0201405	97539XVVV3200	
33	40	80093Z0201405	97539XVVV4000	
40	50	80093Z0201405	97539XVVV5000	
50	63	80093Z0201405	97539XVVV6300	

Réf. à déterminer en fonction du passage : X = 0 pour L, X = 1 pour T  
Ref. to be determined depending on the valve bore type : X = 0 for L, X = 1 for T

PVC-C et O-ring FKM sur demande  
C-PVC and FKM O-ring on request

- Raccordement à coller
- PN 16
- Perçage en L ou T
- Corps, sphère et axe en PVC-U pression
- Sièges PTFE
- O-ring EPDM
- Actionneur électrique monophasé

- To be glued
- NP 16
- L or T bore
- Body, ball and stem in U-PVC
- PTFE seats
- EPDM o-ring
- Electric actuator

VVV : Remplacer par 110 pour 110 VAC/DC, 220 pour 220 VAC/DC, A24 pour 24 VAC, C24 pour 24 VDC, C12 pour 12 VDC  
Replace by 110 for 110 VAC/DC, 220 for 220 VAC/DC, A24 for 24 VAC, C24 for 24 VDC, C12 for 12 VDC  
Z : Remplacer par L pour un actionneur de 12 VDC à 24 VAC/DC ou H pour un actionneur de 85 VAC/DC à 240 VAC/DC  
replace by L for actuator voltage from 12 VDC to 24 VAC/DC or H for actuator voltage from 85 VAC/DC to 240 VAC/DC

# VANNES & ACTIONNEURS ÉLECTRIQUES ELECTRIC VALVES & ACTUATORS

Tarifs établis avec comme hypothèses :  
Fluide = eau propre à 20°C, PS = 6 bar  
Price list set with the following hypothesis :  
Fluid = Clean water at 20°C and WP = 6 bar.

**Vannes papillon  
Butterfly valves**

## Vanne 3 voies 3 way ball valve

## Corps laiton chromé Nickel plated brass body

970352 L

970354 T



DN	"		Actionneur Actuator	Code	Euro
8	1/4"	25	80093Z0201405	9703XXVVV0800	
12	3/8"	25	80093Z0201405	9703XXVVV1200	
15	1/2"	25	80093Z0201405	9703XXVVV1500	
20	3/4"	16	80093Z0201405	9703XXVVV2000	
26	1"	16	80093Z0201405	9703XXVVV2600	
33	1"1/4	10	80093Z0201405	9703XXVVV3300	
40	1"1/2	10	80093Z0201405	9703XXVVV4000	
50	2"	10	80093Z0351405	9703XXVVV5000	

Ref. à déterminer en fonction du passage : **XX = 52** pour L, **XX = 54** pour T  
Ref. to be determined depending on the valve bore type : **XX = 52** for L, **XX = 54** for T

- Corps, sphère et axe laiton chromé
- Perçage en L ou T
- Rotation 180° possible
- Alimentation toujours par la voie inférieure
- Axe carré DIN 3337 à 90°
- Platine ISO 5211
- Actionneur électrique monophasé

- Body, ball and stem in nickel plated brass
- L or T bore
- 180° rotation possible
- Inflow always thru the central inlet
- DIN 3337 90° square stem
- ISO 5211 PAD
- Electric actuator

## Wafer à oreilles de centrage Wafer with position holes

## Corps PVC-U U-PVC body

975473



DN	d	PN	Actionneur Actuator	Code	Euro
65	75	10	80093Z0551707	975473VVV7500	
80	90	10	80093Z0551707	975473VVV9000	
100	110	10	80093Z1402210	975473VVV1100	
125	140	10	80093Z1402210	975473VVV1400	
150	160	6	80093Z1402210	975473VVV1600	
200	225	6	80093Z1402210	975473VVV2250	

PVC-C et O-ring FKM sur demande  
C-PVC and FKM O-ring on request

- Raccordement entre brides
- PN 10
- Corps et disque en PVC-U pression
- Axe inox
- EPDM joints
- Actionneur électrique monophasé

- With between flanges
- NP 10
- Body and disc in U-PVC
- Stainless steel shaft
- EPDM Seat
- Electric actuator

## Wafer à oreilles de centrage Wafer with position holes

## Corps et disque fonte FT25 body - GGG40 disc

970473



DN	Pma MwP	Actionneur Actuator	Code	Euro
25	16	80093Z0201405	970473VVV2500	
32	16	80093Z0201405	970473VVV3200	
40	16	80093Z0201405	970473VVV4000	
50	16	80093Z0201405	970473VVV5000	
65	16	80093Z0351405	970473VVV6500	
80	16	80093Z0351405	970473VVV8000	
100	16	80093Z0351405	970473VVV1000	
125	16	80093Z0551707	970473VVV1250	
150	16	80093Z1402210	970473VVV1500	
200	10	80093Z1402210	970473VVV2000	
250	10	80093Z3002210	970473VVV2500	

- GN 10/16 - ANSI 150
- Raccordement entre brides par oreilles de centrage à trous lisses
- Corps en fonte FT25 revêtu epoxy
- Disque en Fonte GGG40 revêtu epoxy
- Axe inox 420
- Manchette en EPDM
- Platine ISO 5211
- Axe DIN 3337
- Certification ACS
- Actionneur électrique monophasé

- GN 10/16 - ANSI 150
- Pipe assembly between flanges via position holes
- Body in FT25 epoxy coated
- Disc in GGG40 epoxy coated
- AISI 420 shaft
- EPDM Seat
- 5211 ISO pad
- DIN 3337 stem
- ACS certified (potable water)
- Electric actuator

VVV : Remplacer par 110 pour 110 VAC/DC, 220 pour 220 VAC/DC, A24 pour 24 VAC, C24 pour 24 VDC, C12 pour 12 VDC  
Replace by 110 for 110 VAC/DC, 220 for 220 VAC/DC, A24 for 24 VAC, C24 for 24 VDC, C12 for 12 VDC  
Z : Remplacer par L pour un actionneur de 12 VDC à 24 VAC/DC ou H pour un actionneur de 85 VAC/DC à 240 VAC/DC  
replace by L for actuator voltage from 12 VDC to 24 VAC/DC or H for actuator voltage from 85 VAC/DC to 240 VAC/DC



### Wafer à oreilles de centrage Wafer with position holes

### Corps fonte - Disque inox FT25 body - AISI 316 disc

972572



DN	Pma Mwp	Actionneur Actuator	Code	Euro
25	16	80093Z0201405	972572VVV2300	
32	16	80093Z0201405	972572VVV3200	
40	16	80093Z0201405	972572VVV4000	
50	16	80093Z0201405	972572VVV5000	
65	16	80093Z0351405	972572VVV6500	
80	16	80093Z0351405	972572VVV8000	
100	16	80093Z0351405	972572VVV1000	
125	16	80093Z0551707	972572VVV1250	
150	16	80093Z1402210	972572VVV1500	
200	10	80093Z1402210	972572VVV2000	
250	10	80093Z3002210	972572VVV2500	

- GN 10/16 - ANSI 150
- Raccordement entre brides par oreilles de centrage à trous lisses
- Corps en fonte FT25 revêtu epoxy
- Disque en inox 316
- Axe inox 420
- Manchette en EPDM
- Platine ISO 5211
- Axe DIN 3337
- Certification ACS
- Actionneur électrique monophasé

- GN 10/16 - ANSI 150
- Pipe assembly between flanges via position holes
- Body in FT25 epoxy coated
- AISI 316 disc
- AISI 420 shaft
- EPDM Seat
- 5211 ISO pad
- DIN 3337 stem
- ACS certified (potable water)
- Electric actuator

### Wafer à oreilles taraudées Wafer Lug with threaded holes

### Corps et disque fonte FT25 body - GGG40 disc

971473



DN	Pma Mwp	Actionneur Actuator	Code	Euro
32	16	80093Z0201405	971473VVV3200	
40	16	80093Z0201405	971473VVV4000	
50	16	80093Z0201405	971473VVV5000	
65	16	80093Z0351405	971473VVV6500	
80	16	80093Z0351405	971473VVV8000	
100	16	80093Z0351405	971473VVV1000	
125	16	80093Z0551707	971473VVV1250	
150	16	80093Z1402210	971473VVV1500	
200	10	80093Z1402210	971473VVV2000	
250	10	80093Z3002210	971473VVV2500	

- GN 10/16
- Raccordement entre brides par trous taraudés
- Corps en fonte FT25 revêtu epoxy
- Disque en Fonte GGG40 revêtu epoxy
- Axe inox 420
- Manchette en EPDM
- Certification ACS
- Actionneur électrique monophasé

- GN 10/16
- Pipe assembly between flanges via threaded holes
- Body in FT25 epoxy coated
- Disc in GGG40 epoxy coated
- AISI 420 shaft
- EPDM Seat
- ACS certified (potable water)
- Electric actuator

### Wafer à oreilles taraudées Wafer Lug with threaded holes

### Corps fonte - Disque inox FT25 body - AISI 316 disc

972573



DN	Pma Mwp	Actionneur Actuator	Code	Euro
32	16	80093Z0201405	972573VVV3200	
40	16	80093Z0201405	972573VVV4000	
50	16	80093Z0201405	972573VVV5000	
65	16	80093Z0351405	972573VVV6500	
80	16	80093Z0351405	972573VVV8000	
100	16	80093Z0351405	972573VVV1000	
125	16	80093Z0551707	972573VVV1250	
150	16	80093Z1402210	972573VVV1500	
200	10	80093Z1402210	972573VVV2000	
250	10	80093Z3002210	972573VVV2500	

- GN 10/16
- Raccordement entre brides par trous taraudés
- Corps en fonte FT25 revêtu epoxy
- Disque en inox 316
- Axe inox 420
- Manchette en EPDM
- Certification ACS
- Actionneur électrique monophasé

- GN 10/16
- Pipe assembly between flanges via threaded holes
- Body in FT25 epoxy coated
- AISI 316 disc
- AISI 420 shaft
- EPDM Seat
- ACS certified (potable water)
- Electric actuator

VVV : Remplacer par 110 pour 110 VAC/DC, 220 pour 220 VAC/DC, A24 pour 24 VAC, C24 pour 24 VDC, C12 pour 12 VDC  
Replace by 110 for 110 VAC/DC, 220 for 220 VAC/DC, A24 for 24 VAC, C24 for 24 VDC, C12 for 12 VDC  
Z : Remplacer par L pour un actionneur de 12 VDC à 24 VAC/DC ou H pour un actionneur de 85 VAC/DC à 240 VAC/DC  
replace by L for actuator voltage from 12 VDC to 24 VAC/DC or H for actuator voltage from 85 VAC/DC to 240 VAC/DC



**TUNING**  
Fluid Solutions

www.tuning-france.com  
+33 (0)4 86 30 70 80

# VANNES MOTORISÉES, ACTIONNEURS ÉLECTRIQUES & PNEUMATIQUES AUTOMATED VALVES, ELECTRIC & PNEUMATIC ACTUATORS



## ACTIONNEURS PNEUMATIQUES PNEUMATIC ACTUATORS

### Désignation Designation

### Page

<b>Actionneurs 120°</b> <i>Actuators 120°</i>	10 - 11 - 15
<b>Actionneurs 180°</b> <i>Actuators 180°</i>	10 - 11 - 15
<b>Actionneurs 3 positions</b> <i>Actuators 3 positions</i>	12 - 13 - 15
<b>Actionneurs 90°</b> <i>Actuators 90°</i>	5 - 6 - 8 - 9 - 14
<b>Actionneurs en inox</b> <i>Actuators stainless steel</i>	17
<b>Actionneurs en technopolymère</b> <i>Actuators technopolymer</i>	17
<b>Actionneurs options</b> <i>Actuators options</i>	16
<b>Actionneurs présentation générale</b> <i>Actuators general presentation</i>	4
<b>Actionneurs Valbia</b> <i>Valbia actuators</i>	17
<b>Actionneurs Valbia options</b> <i>Valbia Actuators - Options</i>	18



## VANNES PNEUMATIQUES PNEUMATIC VALVES

### Désignation Designation

### Page

<b>2-pcs</b> <i>2-pcs</i>	21
<b>3-pcs</b> <i>3-pcs</i>	22 - 23
<b>3 voies</b> <i>3 way</i>	39 - 40 - 41 - 43 - 44
<b>À contact</b> <i>With limit switches</i>	50
<b>Fonte (corps vanne)</b> <i>Cast iron (valve body)</i>	37
<b>Guillotine</b> <i>Knife gate valve</i>	49
<b>Haute pression</b> <i>High pressure</i>	38
<b>Papillon</b> <i>Butterfly</i>	44 - 45 - 46 - 47
<b>Papillon à brides</b> <i>Flanged butterfly</i>	48
<b>PVC (corps vannes)</b> <i>PVC (valve body)</i>	42 - 43
<b>Split body</b> <i>Split body</i>	32 - 33 - 34 - 35 - 36
<b>Split Wafer lug</b> <i>Split body wafer lug</i>	26 - 27 - 30 - 31
<b>Wafer lug</b> <i>Wafer lug</i>	24 - 25 - 28 - 29



# INDEX

THÉMATIQUE  
TOPICAL



INFORMATIONS TECHNIQUES  
TECHNICAL INFORMATION



ACTIONNEURS PNEUMATIQUES  
PNEUMATIC ACTUATORS



VANNES PNEUMATIQUES  
PNEUMATIC VALVES



ACCESSOIRES & PIÈCES DE RECHANGE  
ACCESSORIES & SPARE PARTS



VANNES & ACTIONNEURS ÉLECTRIQUES  
ELECTRIC VALVES & ACTUATORS



## ACCESSOIRES & PIÈCES DE RECHANGE ACCESSORIES & SPARE PARTS

Désignation Designation	Page
Arcades de support / Support bracket	54
Axe d'actionneur / Actuator pinion	63
Barrières ATEX sécurité intrinsèque / Intrinsically in interfaces safe	59
Boîtiers fin de course en aluminium / Aluminum limit switch boxes	53
Boîtiers fin de course en matériaux synthétiques Limit switch boxes with synthetic enclosures	55
Bouchon / Plug	54
Chapeau d'actionneur / End cap	63
Commande manuelle d'actionneur / Manual operator	62
Connecteurs pour fin de course IFM / Connectors for IFM LS	56
Console de raccordement / Mounting bracket	62
Contacts fin de course / Limit switches	56
Dômes de rechange / Spare domes	56
Dômes de rechange pour boîtier IFM / Spare indicator for IFM LS	54
Électro-distributeurs / Solenoid valves	58
Filtre-régulateur / Filter Regulator	61
Indicateur visuel de position / Visual position indicator	62
Interface amovible de visualisation et de programmation Removable display/programming interface	59
Isolateur / Isolator	59
Joints FKM / FKM seals	63
Joints NBR / NBR seals	63
Module d'arrêt de rail d'alimentation / Module stop for power rail	59
Patins / Guides	63
Patte de support / Support bracket	55
Piston / Piston	63
Plaque de montage pour électro-distributeurs Solenoid valve assembling plates	61
Positionneurs / Positioners	60
Presse-étoupes / Cable gland	54
Purge rapide / Quick exhaust valve	61
Rail d'alimentation / Power rail	59
Réducteur carrés en acier / Steel square adaptor	62
Réducteur étoile en acier / Steel star adaptor	62
Réducteur manuel / Declutchable gear	62
Régulateur / Regulator	61
Ressorts / Springs	63
Silencieux / Noise reducers	61



## ACTIONNEURS ÉLECTRIQUES ELECTRIC ACTUATORS

Désignation Designation	Page
Actionneur 20 Nm Actuators 20 Nm	78
Actionneur 35 Nm Actuators 35 Nm	78
Actionneur 55 Nm Actuators 55 Nm	78
Actionneur 85 Nm Actuators 85 Nm	78
Actionneur 140 Nm Actuators 140 Nm	78
Actionneur 300 Nm Actuators 300 Nm	78



## VANNES ÉLECTRIQUES ELECTRIC VALVES

Désignation Designation	Page
2-pcs 2-pcs	79
3-pcs 3-pcs	80 - 81
3 voies 3 way	92 - 93 - 94 - 95 96 - 97
Fonte (corps vanne) Cast iron (valve body)	91
Haute pression High pressure	92
Papillon Butterfly	96
PVC (corps vannes) PVC (valve body)	94 - 95 - 96
Split body Split body	87 - 88 - 89 - 90
Split Wafer lug Split body wafer lug	83 - 84 - 86 - 87
Wafer lug Wafer lug	82 - 83 - 84 - 85





**TUNING**  
Fluid Solutions

www.tuning-france.com  
+33 (0)4 86 30 70 80

## VANNES MOTORISÉES, ACTIONNEURS ÉLECTRIQUES & PNEUMATIQUES AUTOMATED VALVES, ELECTRIC & PNEUMATIC ACTUATORS

Réf.	Page	Réf.	Page	Réf.	Page	Réf.	Page
600ARCBFC	54	70045	62	900934-BSP	22	901488	29
700AC	57	70048	62	900935-SW	22	901489	24
700ASC	61	800PDA	17	900936-BW	22	901925-NPT	21
700AXE	63	800PSR	17	900940-BSP	23	901930-NPT	22
700BC	54	8012DA	15	900941-SW	23	901934-NPT	22
700BFC	55	8018DA	15	900942-BW	23	901950 T	41
700CAP	63	80903P	15	900944-BSP	23	901952 T	41
700CFC	57	8090DA	14-16	900945-SW	23	902439 L	39
700E1	56-57	8090SR	14-16	900946-BW	23	902488	29
700FRE	61	810800	17	900950 L	41	902489	25
700FRYT	61	810801	17	900952 L	41	902572	46
700IFM	56-57	810810	17	900955	24	902573	47
700KIT	62	820800	17	900960	32	903439 T	39
700KIT	63	820801	17	900961	32	904439 L	39
700KITOOD	54	90AFCD0021	53	900963	35	905390 L	43
700KIT313	61	90AFCD0022	53	900964	35	905391 T	43
700LEC	63	90AFCD0023	53	900965	33	905392 L	43
700PE	54	90AFCD0051	53	900966	33	905393 T	43
700PEP	59	900RMA	62	900968	34	905400	42
700PEPN	59	900313	21	900969	36	905401	42
700PEPSD	59	900349 L	40	901370	34	905439 T	39
700PEPSI	59	900351 T	40	901380	36	905473	44
700PIEDSBFC	55	900352 L	44	901427	25	906401	49
700PIS	63	900354 T	44	901436	26	906402	49
700POP	59	900401	49	901437	30	906439	38
700PRE	60	900402	49	901438	27	906473	48
700REC	63	900439	38	901439	27	906572	48
700SIL	61	900458 L	40	901444	26	950313	21
700VOL	62	900473W	45	901450	37	950349 L	40
700ZDT	58	900488	28	901451	30	950351 T	40
700ZDTPNEU	58	900489	28	901452	31	950352 L	44
700ZDTIA	58	900925-BSP	21	901453	31	950354 T	44
700ZDTM	58	900930-BSP	22	901458 T	40	950439	38
700346	61	900931-SW	22	901460	37	950439 T	39
70044	62	900932-BW	22	901473	47	950458 L	40



# INDEX

PAR RÉFÉRENCES  
BY ARTICLE N°



INFORMATIONS TECHNIQUES  
TECHNICAL INFORMATION



ACTIONNEURS PNEUMATIQUES  
PNEUMATIC ACTUATORS



VANNES PNEUMATIQUES  
PNEUMATIC VALVES



ACCESSOIRES & PIÈCES DE RECHANGE  
ACCESSORIES & SPARE PARTS



VANNES & ACTIONNEURS ÉLECTRIQUES  
ELECTRIC VALVES & ACTUATORS

Réf.	Page	Réf.	Page	Réf.	Page	Réf.	Page
950473	45	951450	37	970354	96	971437	86
950488	28	951451	30	970439	92	971438	84
950489	28	951452	31	970458	93	971439	84
950925-BSP	21	951453	31	970473	96	971444	83
950930-BSP	22	951458 T	40	970488	84	971450	91
950931-SW	22	951460	37	970489	85	971451	86
950932-BW	22	951473	47	970925	79	971452	86
950934-BSP	22	951488	29	970930	80	971453	87
950935-SW	22	951489	24	970931	80	971458	93
950936-BW	22	951925-NPT	21	970932	80	971460	91
950940-BSP	23	951930-NPT	22	970934	80	971473	97
950941-SW	23	951934-NPT	22	970935	80	971488	85
950942-BW	23	951950 T	41	970936	80	971489	82
950944-BSP	23	951952 T	41	970940	81	971925	79
950945-SW	23	952439 L	39	970941	81	971930	80
950946-BW	23	952488	29	970942	81	971950	94
950950 L	41	952489	25	970944	81	971952	94
950952 L	41	952572	46	970945	81	972439	92
950955	24	952573	47	970946	81	972488	85
950960	32	953439 T	39	970950	94	972489	83
950961	32	954439 L	39	970952	94	972572	97
950963	35	955390 L	43	970955	82	972573	97
950964	35	955391 T	43	970960	87	973439	92
950965	33	955392 L	43	970961	87	974439	93
950966	33	955393 T	43	970963	89	975390	95
950969	36	955400	42	970964	89	975391	95
950978	34	955401	42	970965	88	975392	95
951370	34	955473	44	970966	88	975393	95
951380	36	956439	38	970968	90	975400	94
951427	25	956473	48	970969	90	975401	95
951436	26	956572	48	971370	88	975439	93
951437	30	970313	79	971380	90	975473	96
951438	27	970349	93	971394	80	976439	92
951439	27	970351	93	971427	82		
951444	26	970352	96	971436	83		



**Appareil non électrique destiné à être utilisé en atmosphères explosibles  
Directive 94/9/CE  
Non electrical equipment intended for use in potentially explosive atmospheres  
Directive 94/9/EC  
Nicht-elektrisches Gerät zur Verwendung in explosionsgefährdeten Bereichen  
Richtlinie 94/9/EG**

Appareil/Equipment/Gerät :  
**ACTIONNEUR PNEUMATIQUE / PNEUMATIC ACTUATOR / PNEUMATISCHE ANTRIEB**

Type(s)/ Type(s) / Typ(en) : **8X90DA/8X90SR-8X12DA/8X12SR-8X18DA/8X18SR-8X903P/8X183P**

Marquage/ Marking / Kennzeichnung : **Ex II 2 GD**

Dépositaire / Applicant / Antragsteller : **TUNING SARL  
281 Avenue Pierre et Marie Curie  
ZI Nord  
F- 13340 ROGNAC**

L'INERIS, organisme notifié et identifié sous le numéro 0080, conformément à l'article 9 de la Directive du Conseil 94/9/CE du 23 mars 1994, accuse réception du dossier conformément à la procédure décrite à l'article 8 b) ii) de la Directive.  
La documentation technique référencée DOSSIER N° 7-2013 est consignée sous le numéro d'enregistrement n° INERIS-EQEN 027602/13.  
Date de fin de validité : 2023.07.16

INERIS, notified body and identified under number 0080, in accordance with article 9 of Council Directive 94/9/EC of the 23<sup>rd</sup> March 1994, acknowledges receipt of file according to the procedure described in the article 8 b) ii) of the Directive.  
The technical documentation referenced FILE N° 7-2013 is consigned under the reference no INERIS-EQEN 027602/13.  
Validity completion date : 2023.07.16

INERIS, benannte Stelle Nr. 0080 nach Artikel 9 der Richtlinie des Rates der Europäischen Gemeinschaften 94/9/EG vom 23. März 1994, bestätigt den Erhalt der Unterlagen gemäß Eingang Artikel 8 b) ii) von der Richtlinie beschrieben wurde.  
Die besagte technische Dokumentation Akte N° 7-2013 wird unter der Buchungsnummer vermerkt.  
Nr INERIS-EQEN 027602/13.  
Datum von Gültigkeitsende : 2023.07.16

Verneuil-en-Halatte, le 2013.07.16

**Dominique CHARPENTIER**  
Responsable  
Pôle Certification



Le Directeur Général de l'INERIS,  
Par délégation  
T. HOUEIX  
Délégué Certification ATEX

The Chief Executive Officer,  
By delegation  
T. HOUEIX  
Ex Certification Officer

Der Generaldirektor der INERIS,  
Im Auftrag,  
T. HOUEIX  
Beauftragter Bescheinigung ATEX

Ce document ne peut être reproduit que dans son intégralité / Only the entire document may be reprinted / Dieses Dokument darf nur vollständig vervielfältigt werden IM1423AA.

Parc Technologique Alata BP 2 F-60550 Verneuil-en-Halatte  
tél + 33(0)3 44 55 66 77 fax + 33(0)3 44 55 66 99 internet [www.ineris.fr](http://www.ineris.fr)  
Institut national de l'environnement industriel et des risques  
Etablissement public à caractère industriel et commercial - RCS Senlis B 381 984 921 - Siret 381 984 921 00019 - APE 743B





## CONDITIONS GENERALES DE VENTE

## GENERAL SALES CONDITIONS (GSC)

### PRÉAMBULE

Les présentes conditions générales de vente ne peuvent être modifiées par des stipulations contraires figurant sur tous documents de l'acheteur. (conditions générales d'achats, bons de commande...).

### 1 - COMMANDES

- a) **PRIX** - Les commandes sont facturées aux conditions en vigueur à la date de réception de celles-ci. Nos prix s'entendent toujours **HORS TAXE (H.T.)**, départ de nos magasins. Ne sont prises en note que les commandes dont le montant **NET H.T.** par expédition dépasse 100 Euros. Si par exception une commande d'un montant inférieur au minimum était traitée, veuillez vous reporter aux conditions particulières générées pour ce type de commande que vous trouverez au paragraphe 1-e.
- b) Les commandes que vous nous adressez, soit directement, soit par l'intermédiaire de nos Représentants, ne deviennent définitives qu'après avoir reçu notre accord.
- c) L'acceptation de toute commande par nos soins implique que le client renonce à se prévaloir de toutes les clauses inscrites sur ses documents, quelles qu'elles soient. En application de la loi n° 80.335 du 12.05.80 le transfert de propriété ne deviendra effectif qu'après le règlement du prix des marchandises livrées.
- d) Les conditions vous sont données à titre indicatif, avec les plus expresses réserves, en raison de la possibilité de changements dus aux circonstances économiques. Nos prix de facturation seront obligatoirement ceux acceptés à la commande.
- e) **MINIMUM DE COMMANDE - 115 Euros NET H.T. Les livraisons inférieures à ce montant subiront un forfait de 23 Euros pour frais minimum de facturation.**
- f) Retour de matériel - Dans tous les cas les retours de matériels ne se font qu'avec notre accord et à la charge du client. Ils donnent lieu normalement à une décote pour les différents frais engendrés de 35 %.
- g) **Préconisations** - Les avis et conseils, les indications techniques, les propositions, que nous pouvons être amenés à donner ou à faire, n'impliquent de notre part aucune garantie. Il ne nous appartient pas d'apprécier les cahiers des charges ou descriptifs fournis. Il appartient au client de vérifier l'adéquation entre le choix du matériel et les conditions réelles d'utilisation.

### 2 - TRANSPORT

- a) Nos marchandises sont vendues au départ de nos entrepôts, port et emballage à la charge de l'acheteur.
- b) Cependant, n'oubliez pas que vous pouvez bénéficier du **FRANCO DE PORT** pour toutes les commandes livrées en France dont le montant **NET HORS T.V.A.** de marchandises livrées atteint ou dépasse **1525 Euros**.
- c) Les marchandises expédiées voyagent toujours aux risques et périls du destinataire. En cas de pertes, avaries ou retards, vous devez exercer votre recours contre les transporteurs responsables (LOI RABIER du 23.03.1905), dans les 48 HEURES par lettre recommandée. Toute réclamation à la vérification du matériel, pour être valable, doit nous parvenir dans les 8 jours qui suivent l'arrivée des marchandises chez vous.
- Nous refusons toute réclamation passée ce délai. Les expéditions en **FRANCO**, en **PORT AVANCE** ou en **PORT PAYE** ne font pas dérogation à ces dernières conditions.
- d) **CHARGE EXPÉDITION PAR PAQUET POSTE SERA MAJORÉ DE 7 EUROS POUR FRAIS DE MANIPULATION ET EMBALLAGE.**

### 3 - DELAIS

- a) Sauf délai ferme convenu entre les parties, les délais sont donnés à titre indicatif et leur dépassement n'ouvre pas droit à des dommages et intérêts.
- b) Un retard de livraison ne peut en aucun cas justifier l'annulation de la commande.
- c) Sauf stipulation contraire, la livraison est réputée effectuée du fait de la signature du bon de transport par l'acheteur.
- d) Les soldes éventuels de vos commandes, sauf annulation par écrit de votre part, sont exécutés.

### 4 - GARANTIE

Avant tout retour de marchandise, l'acheteur doit attendre notre accord pour le retour de la pièce ou du matériel incriminé.

Tous nos matériels sont garantis 12 mois (date de départ déterminée par l'enlèvement de la marchandise) contre tout défaut de matière ou de construction à condition qu'ils soient utilisés dans les règles d'emploi pour lesquelles ils ont été conçus. Notre garantie ne s'applique pas aux réparations ou remplacements qui résulteraient soit d'une usure normale, soit de défaut de surveillance ou d'entretien, soit d'un montage, d'une installation, ou d'une utilisation anormale. L'exercice de notre garantie se borne à l'échange pur et simple du matériel reconnu défectueux... à l'exclusion de tous autres frais. Nous retournerons les pièces **FRANCO** réparées ou remplacées. Nous ne serons tenus à aucune indemnisation envers l'acheteur, ou pour tout préjudice direct pouvant résulter de l'emploi de notre matériel.

### 5 - REGLEMENT

De convention expresse, toute contestation pour nos ventes, même en cas de pluralité de défendeurs, demandes, incidents ou appels en garantie, sera portée devant le Tribunal de Marseille auquel il sera attribué Compétence exclusive. Nos factures ou relevés sont payables à **ROGNAC**. Nos traites ou acceptations de règlement n'opèrent ni novation, ni dérogation, à ce lieu de paiement.

Les traites accompagnant nos relevés doivent nous être retournées sous huit jours au plus tard impérativement. Toutes les factures dont le montant est inférieur à **260 Euros** devront être réglées par **CHÈQUE**.

#### Réserve de propriété :

- a) Sauf dispositions contraires expressément acceptées d'un commun accord lors de l'acceptation de la commande, les factures sont payables au siège social, en Euros ou dans la monnaie indiquée sur la facture, au plus tard à la date négociée et indiquée au recto de cette dernière.
- b) Les réclamations ne dispensent pas l'acheteur de régler les factures.
- c) Le non-respect de quelque échéance convenue entraîne, de plein droit, la déchéance du terme et l'obligation de payer un intérêt équivalent à trois fois le taux de l'intérêt légal, sans préjudice des droits du vendeur, tels que définis dans les présentes conditions. De plus, en application du décret N°2012-1115 du 02/10/2012 une indemnité supplémentaire de 40 euros est due de plein droit et sans formalité par le professionnel en situation de retard de paiement. En outre, pour le cas où la vente viendrait à être résolue ou résiliée par suite de non-paiement du prix ou de toute cause imputable à l'acheteur, ce dernier devra verser à la société à titre d'indemnité de résiliation une somme égale à 15 % du montant de la facture relative aux marchandises ayant fait l'objet du contrat de vente résilié, les dispositions de l'article 1231 du Code Civil étant expressément écartées.

Le vendeur pourra, suspendre ou annuler les commandes en cours, par simple lettre recommandée sans recourir à la juridiction visée en 6 ci-dessus, voire supprimer les remises ou ristournes.

- d) Le transfert de propriété à l'acheteur des marchandises livrées demeure suspendu jusqu'au paiement intégral du prix conformément à la loi du 25 Janvier 1985. L'acheteur assume néanmoins, à compter de la livraison, les risques de détérioration de la marchandise et la responsabilité des dommages qu'elle pourrait occasionner. Le vendeur pourra notifier à l'acheteur, par lettre recommandée avec avis de réception, sa décision de revendiquer la propriété des marchandises non encore payées.

L'acheteur est tenu d'apporter son concours au vendeur si ce dernier est amené à prendre des mesures destinées à protéger son droit de propriété.

### 6 - JURIDICTION DROIT APPLICABLE

a) De convention expresse, toute contestation pour nos ventes même en cas de pluralité de défendeurs, demandes, incidents, ou d'appels en garantie, sera portée devant le **Tribunal de Marseille** auquel il sera attribué Compétence exclusive.

b) Pour toutes les relations avec les acheteurs non français, il sera appliqué la **CONVENTION DES NATIONS UNIES**, sur la vente internationale des marchandises (**CONVENTION DE VIENNE**) et le droit français pour toute question non réglée par cette convention à l'exclusion de tout droit étranger.

### FOREWORD:

The present general sales conditions cannot be altered or modified in anyway by contrary conditions present on any of the buyer's documents (Buyer's General Sales conditions, Purchase order, etc)

### 1 - SALES ORDERS

- a) **PRICES** - Sales orders are invoiced using all conditions in place at the time of order receipt. Prices are always established **BEFORE TAXES (B.T.)** and EX-WORKS our warehouses. Will only be considered orders with a minimum **NET B.T.** amount above 100 Euros. If, by special exception, a lower amount order was to be processed, please refer to special sales conditions on Paragraph 1-e
- b) Any orders sent directly or thru our sales associates, become firm orders only after our formal acceptance.
- c) Our acceptance of customers' orders automatically implies the buyers give up the right to apply any of their own special purchase conditions. In application of law N°80.335 dated 12.05.1980, goods property is only transferred to the buyers once they have paid the invoice completely.

d) GSC are subject to changes due to variations in economical conditions and can be changed without prior notice.

Invoiced prices are the one accepted at order time.

e) **MINIMUM SALES ORDER AMOUNT - 115 Euros NET B.T. Orders with a lower amount are submitted to a 23 Euros invoicing fee.**

- f) Returns of goods - Any return is submitted to prior acceptance by our services and should be accompanied by a Return Merchandise Authorization Number. Cost of shipping the goods back are paid by the buyer. Any return is subject to a restocking and administrative fee of 35 %.
- g) **Technical advice** - Advice, technical indications or proposals given by our services do not imply any sort of warranty. We cannot be held responsible for the customer technical documents validation. It is the customer responsibility to verify the proper adequation between the suggested products and the working conditions of his industrial site.

### 2 - SHIPPING

- a) Our goods are sold EX-WORKS our warehouses, shipping and packing costs not included.
- B However, your orders with a minimum amount of **1525 Euros NET B.T.** per shipment are shipped **FRANCO** in France.
- c) The goods shipped, travel under the responsibilities and risks of the buyer. In case of damages, loss or late deliveries, you must appeal to the shipping company (RABIER Law dated 23/3/1905) within 48 hours of receipt by certified letter. To be valid, product claims must reach us within 8 days of the delivery in your offices. Any claim received after this time will be rejected.
- d) **A SERVICE CHARGE OF 7 EUROS WILL BE APPLIED TO ALL PACKAGE SENT BY POSTAL SERVICE.**

### 3 - DELIVERY TIME

- a) Delivery times are given as a guidance and do not give way to compensation in case they are not met.
- b) Late delivery cannot justify an order cancellation.
- c) The delivery is said made as soon as the buyer signs the shipping note.
- d) Your backorders are shipped as soon as available, except if cancelled before shipping.

### 4 - LIMITED WARRANTY

Before any defective merchandise return, the buyer must get prior written authorization from our After Sales Service Department. Our Goods are covered by a 12 month limited warranty (starting from the date of expedition from our warehouses) against material or construction defect only if they have been used following the usage rules for which they have been designed. Our limited warranty doesn't apply to repairs or replacements that would result from a normal usage wear, or from a lack of maintenance or supervision, or from an installation, assembly or abnormal use.

In case of coverage by our limited warranty, the repaired or replaced items will be returned **FRANCO**. We will not be liable for further prejudice or indemnisation resulting from the use of our products.

### 5 - PAYMENT

Every claims or litigation regarding our sales, even in the case of group action, group requests, incidents or warranty claims will have to be presented and taken to the Marseille court of Justice to which exclusive competence will be given.

Our invoices, draft or statements are always payable in Rognac. The drafts must be returned within 8 days of receipt. All invoices below **260 Euros** must be paid by bank check or wire transfer.

#### Property rules:

- a) Except for mutually agreed upon cases, all invoices are payable in Euros (or in the stated currency) to our Headquarters in Rognac, at the date stated on the invoice, draft and statement.
- b) Claims must not keep the buyer of paying the invoices.
- c) In case of late payment, the buyer is liable to pay the full amount of the invoice and must also pay an interest equal to 3 times the legal interest rate. Moreover, according to directive N°2012-1115 of 02/10/2012, an additional fee of 40 euros is payable immediately and without additional formalities by the late payer. This does not preclude the seller to seek other compensation.
- Moreover, in case of order cancellation because of non-payment of the agreed upon price or for any cause imputable to the buyer, he will be subject to a 15% fee. Any appeal to the 1231 article of the Civil Code will not be allowed.
- The seller can suspend or cancel the outstanding orders by certified letter. It can also modify or cancel any discount applied.
- d) The transfer of good property to the buyer becomes effective only after payment of the full price as expressed on the related invoice according to the 25/01/1985 Law. However, it should be noted that, after receipt of the goods, the buyer is fully responsible for any damage to the goods. The seller can notify the buyer by certified letter of his intent to claim property of the unpaid goods. The buyer must then help the seller exercise his property right.

### 6 - TRIBUNAL AND APPLICABLE LAWS

a) It should be expressly noted that every claims or litigation regarding our sales, even in the case of group action, group requests, incidents or warranty claims will have to be presented and taken to the **Marseille court of Justice** to which exclusive competence will be given.

b) For all sales outside of France, the **UNITED NATIONS CONVENTION** on international sales of goods (**Vienna Convention**) is applicable. French law will be the default legal framework for any issues not resolved by the **UNITED NATIONS CONVENTION**.

14/01/2013





## DOCUMENTATIONS TECHNIQUES ET TARIFS TECHNICAL DOCUMENTATION & PRICE LISTS



Sur demande à  
Upon request at

[sales@tuning-france.com](mailto:sales@tuning-france.com)

## CONTACTEZ-NOUS ! TO CONTACT US !

### CONTACT FRANCE

**Adresse / Address :**

281 Avenue Pierre et Marie Curie - ZI Nord - 13340 Rognac

**Adresse postale / Mailing address :**

BP 80015 - 13655 Rognac Cedex - FRANCE

**Tél. :** +33 (0)4 86 30 70 80 / **Fax :** +33 (0)4 86 30 70 81

**email :** [tuning@tuning-france.com](mailto:tuning@tuning-france.com)

### CONTACT USA

**Adresse / Address :**

550 Pharr Road, Suite 201  
Atlanta, GA 30305 - USA

**Tél. :** +1 (404) 500-0170 / **Fax :** +1 (404) 480-4025

**email :** [jwbusa@jwbusa.com](mailto:jwbusa@jwbusa.com)

**Web :** [www.jwbusa.com](http://www.jwbusa.com)

## RETROUVEZ NOUS SUR INTERNET JOIN US ON THE INTERNET

[www.tuning-france.com](http://www.tuning-france.com)



Inscrivez-vous sur [www.tuning-france.com](http://www.tuning-france.com) pour profiter de tous nos avantages clients ! Une navigation conviviale, un accès exclusif à nos fiches techniques, une consultation directe de nos prix publics. Vous pourrez passer votre commande en ligne et suivre l'évolution de votre marchandise à tout moment.

Register on our web site at [www.tuning-france.com](http://www.tuning-france.com) and take advantage of our customers' benefits. Get exclusive access to our on-line technical documentation, as well as your net price list. Place your orders on-line and follow each step of your orders fulfillment.